

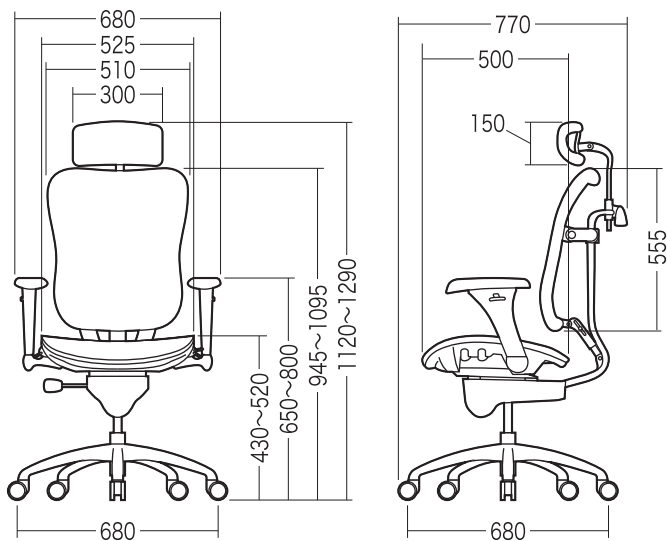
この度は、弊社製品をお買求めいただきましてありがとうございました。
 このチェアは組立式になっておりますので、下記の要領で組立ててください。
 パッキングケースの中には、下記の部品が入っています。

**組立説明書は組立て後も
 大切に保管してください。**

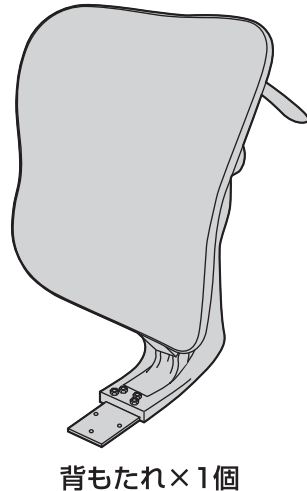
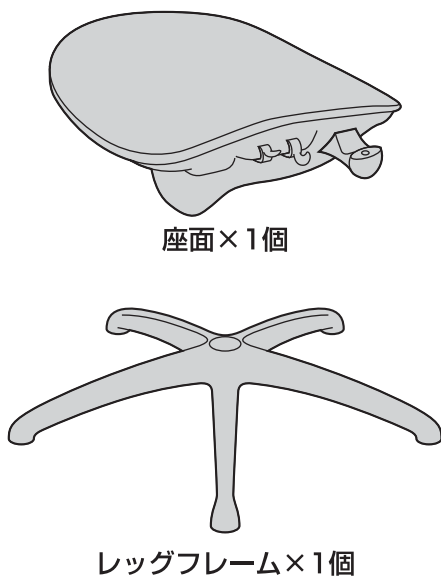
この製品を第三者に貸し出すときは、この説明書も共に
 貸し出し、よく読んでから使用するようご指導ください。

★用意していただくもの・・・
 手袋（組立て時のケガ等を防ぐために必ず着用してください）

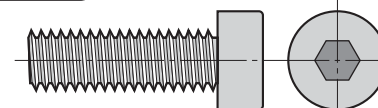
完成図



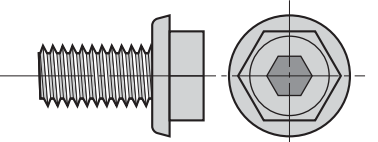
組立て部品



使用ボルト



ボルトA×2本 (M8×25)

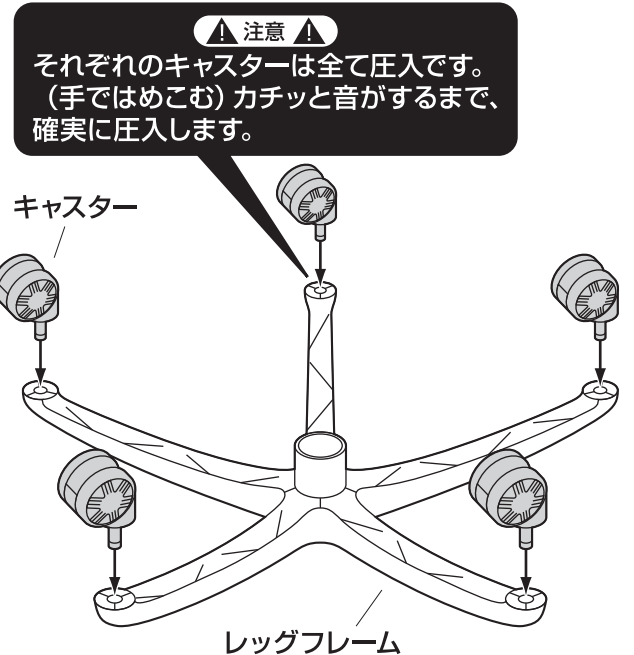


ボルトB×3本 (M8×15)

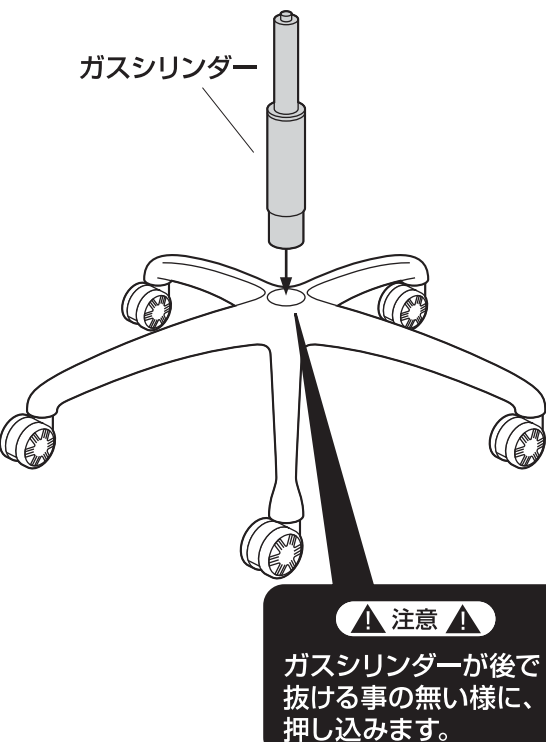


六角レンチ×1本

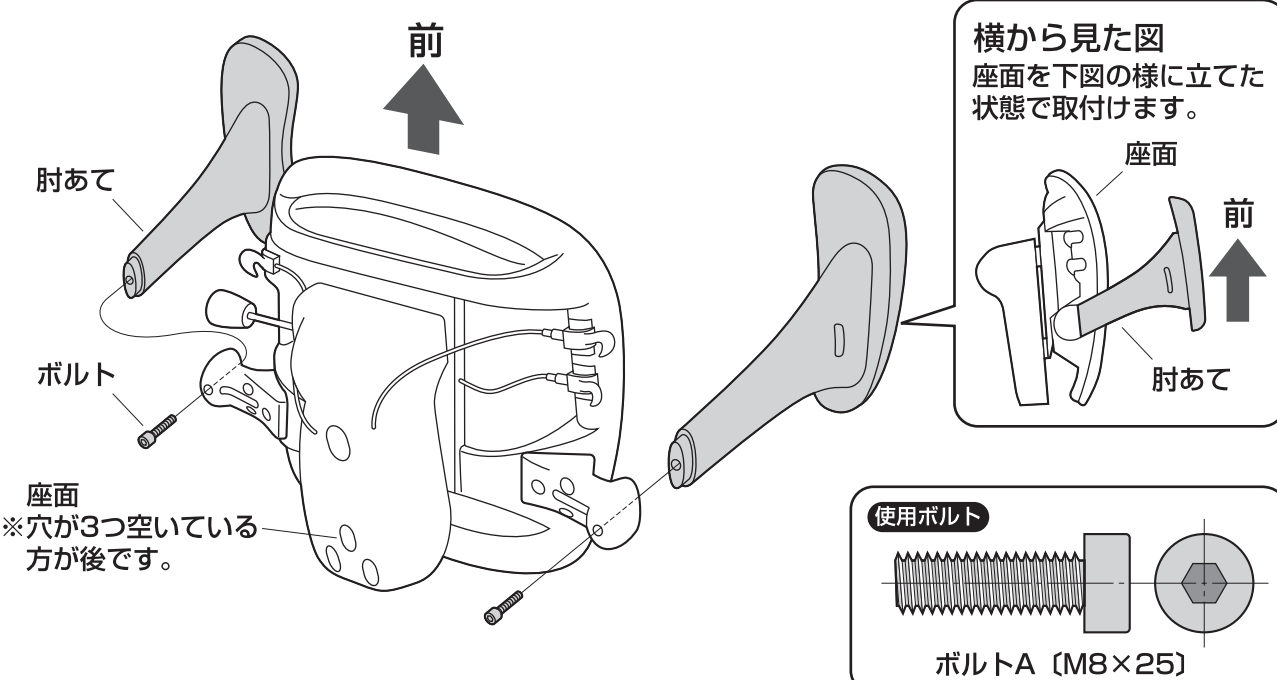
1 レッグフレームをひっくり返し、
 キャスターを取付けます。



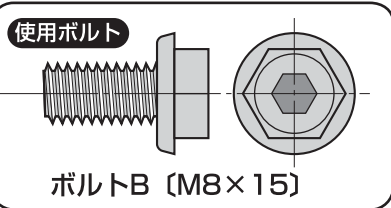
2 レッグフレームにガス
 シリンダーを取付けます。



3 座面を立てた状態で肘あてを取付けます。



4 座面に背もたれを取付けます。



背もたれを差し込んでからボルトで締めつけます。

背もたれ

ボルトB
※全てのボルトを
緩めに取付けて
から強く締めつ
けます。

横から見た図

座面を下図の様に
立てた状態で背も
たれを取付けます。

拡大図

座面の金具の下図の
位置に差し込みます。

突起

前

前

各部の調節方法

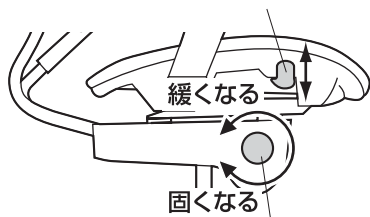
<上面>

肘あての角度を3段階
で調節できます。

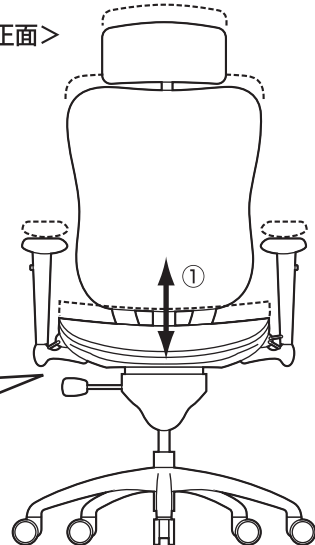


<正面>

①レバーを上げると座面の
高さ調節ができます。



②ツマミを時計回りに回すと
ロックが固くなり、
反時計回りに回すと緩く
なります。



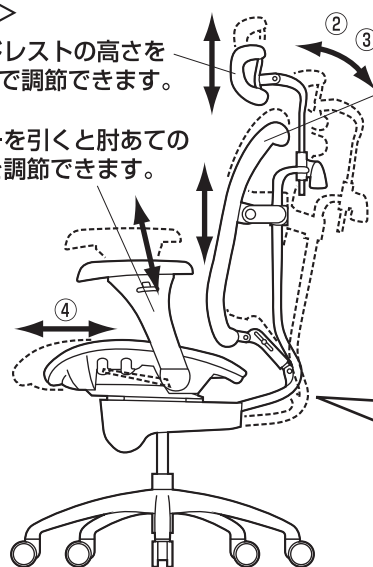
⚠ 注意 ⚠

レバーを引き上げてガスシリンダーが正常に作動することを確認して
から使用してください。
正常に作動しない場合はガスシリンダーが奥まで差し込まれていない
場合がありますので、座面を差し込み直してください。

<側面>

ヘッドレストの高さを
7段階で調節できます。

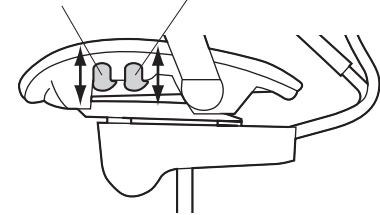
レバーを引くと肘あての
高さを調節できます。



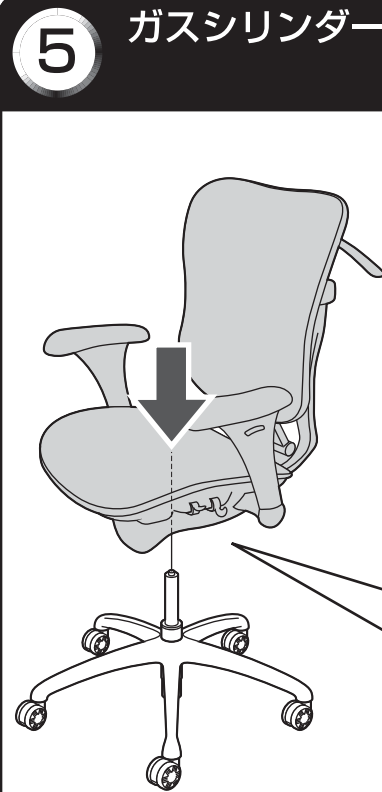
背もたれの高さを5段階で調節できます。
一番上まで上げた状態でさらに持ち上げると
下げることができます。

③レバーを下げると
ロック機構が
働き、上げると
固定されます。

④レバーを上げると
座面の前後調節が
できます。

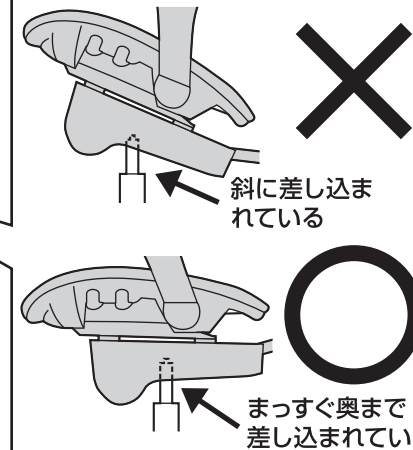


5 ガスシリンダーに座面を差し込みます。



⚠ 注意 ⚠

座面をガスシリンダーにまっすぐ奥ま
で差し込んでください。
座面が斜に差し込まれていると、奥
まで差し込まれず、ガスシリンダーが
正常に作動しない場合があります。



6 ヘッドレストを取付けて完成です。



ヘッドレスト
※カチッと音になるまで
差し込み、任意の高さ
にしてください。

チェアの品質表示

外形寸法：幅680×奥行770×高さ1120~1290mm
(座面高さ430~520mm)

構造部材：座部・背もたれ部・ヘッドレスト部/ポリプロピレン 脚部/アルミ
肘あて部/ポリプロピレン、スチール キャスター部/ウレタン、スチール
張り材：ポリエステルメッシュ クッション材：ウレタンフォーム

⚠ 使用上の注意 ⚠

- 直射日光の当たる場所や高温、湿気及び乾燥の著しい場所を避けてください。
 - 滑りやすい床面で使用しないでください。
 - 用途以外で使用しないでください。
 - 2ヶ月を目安に、ボルトやネジを定期的に締め直してください。
 - ボルトやネジがゆるんだ状態では使用しないでください。
 - 座面の上に登らないで下さい。転倒の原因になります。
 - 可動部に手足などを挟まないように注意してください。
 - 著しい汚れを落とす場合は、薄めた中性洗剤を使用してください。
 - 座面に勢いよく座らないでください。勢いよく座ると、座面に体重の3~4倍の荷重がかかり、チェアが破壊される恐れがあります。
 - 同時に2人以上で腰掛けしないでください。
 - 各調整ボルト、ネジ、ビスなどを含むパーツ類が1つでも紛失、破損、消耗した場合は、純正部品による修理が完了するまで使用しないでください。
- ※以上の注意に従ってご使用いただかない場合、大きな事故につながる危険がありますので、必ず守ってください。

製品に関するお問い合わせ
製品の品質管理には細心の注意をはらっていますが、万一、不都合な点や製品に関するお問い合わせなどございましたら、お買求めの販売店又は右記までお気軽にご相談下さい。
BG/Al/ktDac

サンワサプライ株式会社

岡山サブライセンター / 〒700-0825 岡山県岡山市北区田町1-10-1
TEL.086-223-3311 FAX.086-223-5123