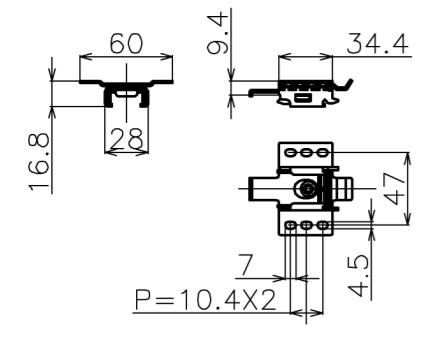
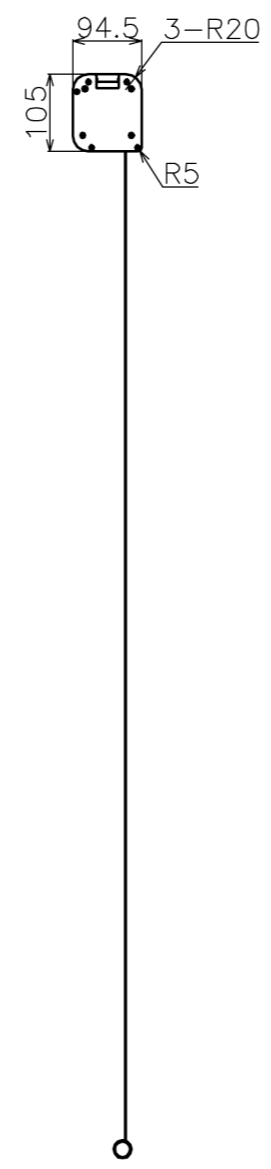
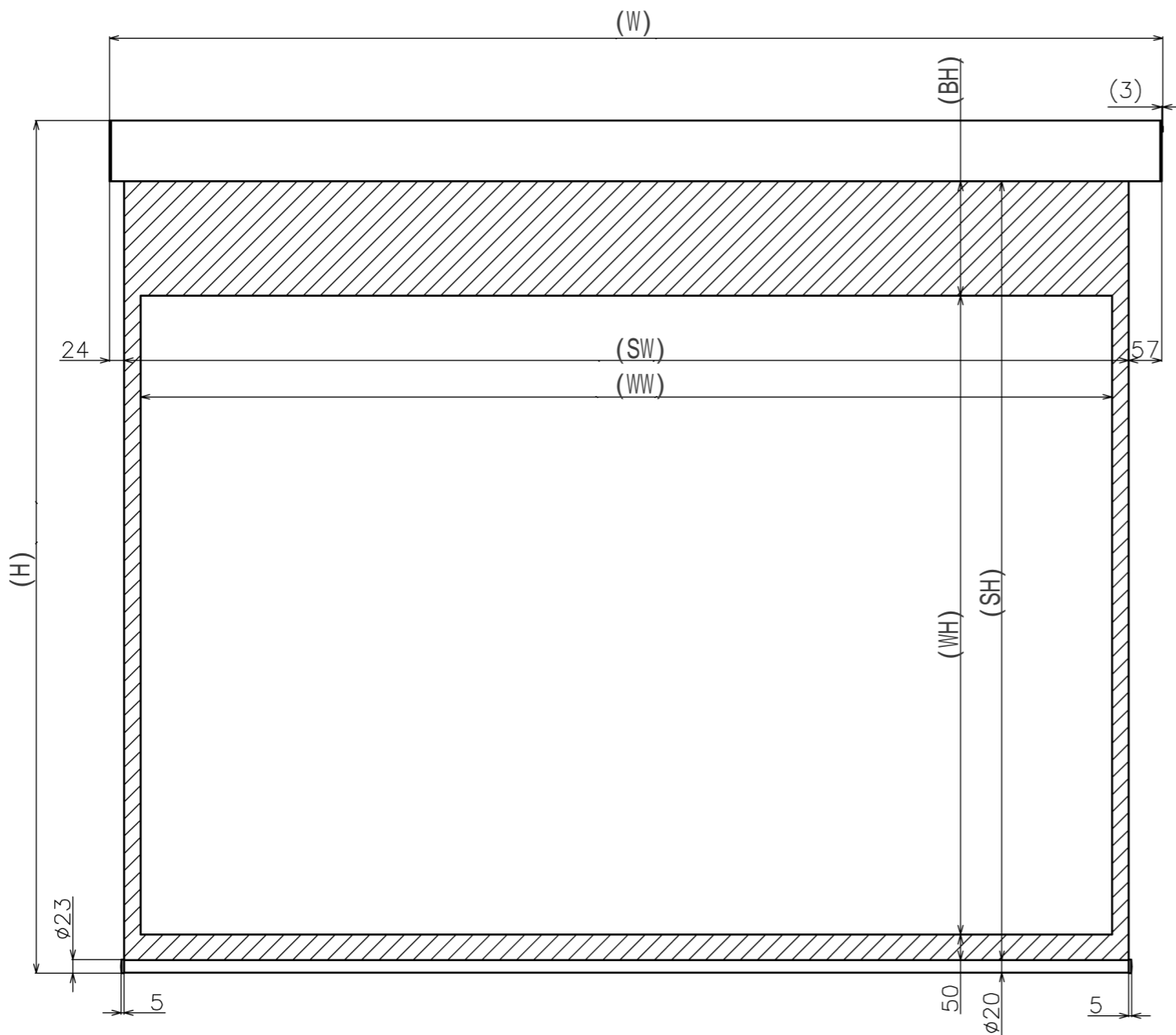
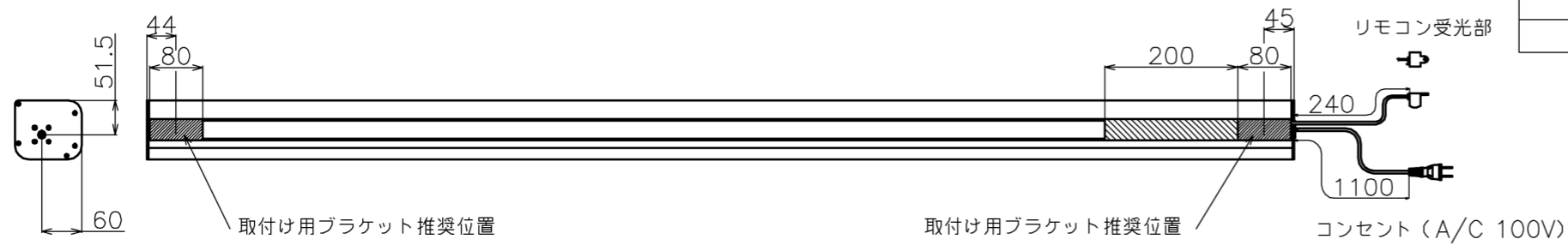
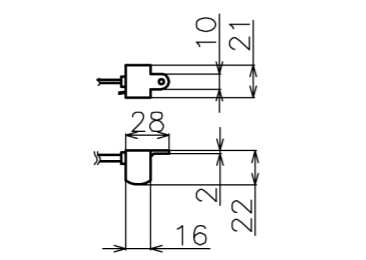


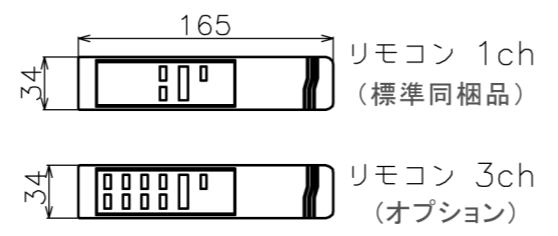
符号	日付	変更履歴	担当	確認	承認



マウントブラケット S=1/5



リモコン受光部 S=1/5



リモコン送信機 S=1/5

- 材質 (ケース部) アルミ製
- 定格電圧 AC 100V 50/60Hz
- 消費電力 モーター回転時: 4.8W、待機時: 0.3W

マウントブラケット: 全種類とも2個

製品の仕様及びデザインは予告なく変更する場合があります。

Date	13/03/18	尺度	1/5 1/10	単位	mm	機種名	WCB (ケース付き電動スクリーン)
株式会社						品名	ブラックマスク付き製品寸法図
<b>Theaterhouse</b>						品番	

品番	サイズ 16:9(インチ)	全幅 W(mm)	スクリーン幅 SW(mm)	映写サイズ WW(mm)	スクリーン高さ SH(mm)	映写高さ WH(mm)	上黒部分 BH(mm)	全高さ H(mm)	重量 kg
WCB1771WHM	80	1902	1821	1771	(max)1900	996	854	(max)2020	7.5
WCB1771WHM-H2500	80	1902	1821	1771	(max)2380	996	1334	(max)2500	8.0
WCB1771WEM	80	1902	1821	1771	1915	996	869	2040	7.5
WCB1771WEM-H2500	80	1902	1821	1771	2375	996	1329	2500	8.0
WCB1992WHM	90	2123	2042	1992	(max)1900	1121	729	(max)2020	8.3
WCB1992WHM-H2500	90	2123	2042	1992	(max)2380	1121	1209	(max)2500	8.9
WCB1992WEM	90	2123	2042	1992	1915	1121	745	2040	8.3
WCB1992WEM-H2500	90	2123	2042	1992	2375	1121	1205	2500	8.9
WCB2214WHM	100	2345	2264	2214	(max)1900	1245	605	(max)2020	9.0
WCB2214WHM-H2500	100	2345	2264	2214	(max)2380	1245	1085	(max)2500	9.6
WCB2214WEM	100	2345	2264	2214	1915	1245	620	2040	9.0
WCB2214WEM-H2500	100	2345	2264	2214	2375	1245	1080	2500	9.6
WCB2435WHM	110	2566	2485	2435	(max)1900	1370	480	(max)2020	11.1
WCB2435WHM-H2500	110	2566	2485	2435	(max)2380	1370	960	(max)2500	11.7
WCB2435WEM	110	2566	2485	2435	1915	1370	495	2040	11.1
WCB2435WEM-H2500	110	2566	2485	2435	2375	1370	955	2500	11.7
WCB2657WHM	120	2788	2707	2657	(max)1900	1495	355	(max)2020	12.3
WCB2657WHM-H2500	120	2788	2707	2657	(max)2380	1495	835	(max)2500	12.9
WCB2657WEM	120	2788	2707	2657	1915	1495	370	2040	12.3
WCB2657WEM-H2500	120	2788	2707	2657	2375	1495	830	2500	12.9
WCB2879WHM	130	3010	2929	2879	(max)1900	1619	231	(max)2020	12.0
WCB2879WHM-H2500	130	3010	2929	2879	(max)2380	1619	711	(max)2500	13.0
WCB2879WEM	130	3010	2929	2879	1915	1619	246	2040	12.0
WCB2879WEM-H2500	130	3010	2929	2879	2375	1619	706	2500	13.0
WCB3100WHM	140	3231	3150	3100	(max)1900	1744	106	(max)2020	13.0
WCB3100WHM-H2500	140	3231	3150	3100	(max)2380	1744	586	(max)2500	14.0
WCB3100WEM	140	3231	3150	3100	1915	1744	121	2040	13.0
WCB3100WEM-H2500	140	3231	3150	3100	2375	1744	581	2500	14.0
WCB3322WHM	150	3453	3372	3322	(max)1970	1869	51	(max)2090	14.0
WCB3322WHM-H2500	150	3453	3372	3322	(max)2380	1869	461	(max)2500	15.0
WCB3322WEM	150	3453	3372	3322	1970	1869	56	2090	14.0
WCB3322WEM-H2500	150	3453	3372	3322	2375	1869	456	2500	15.0