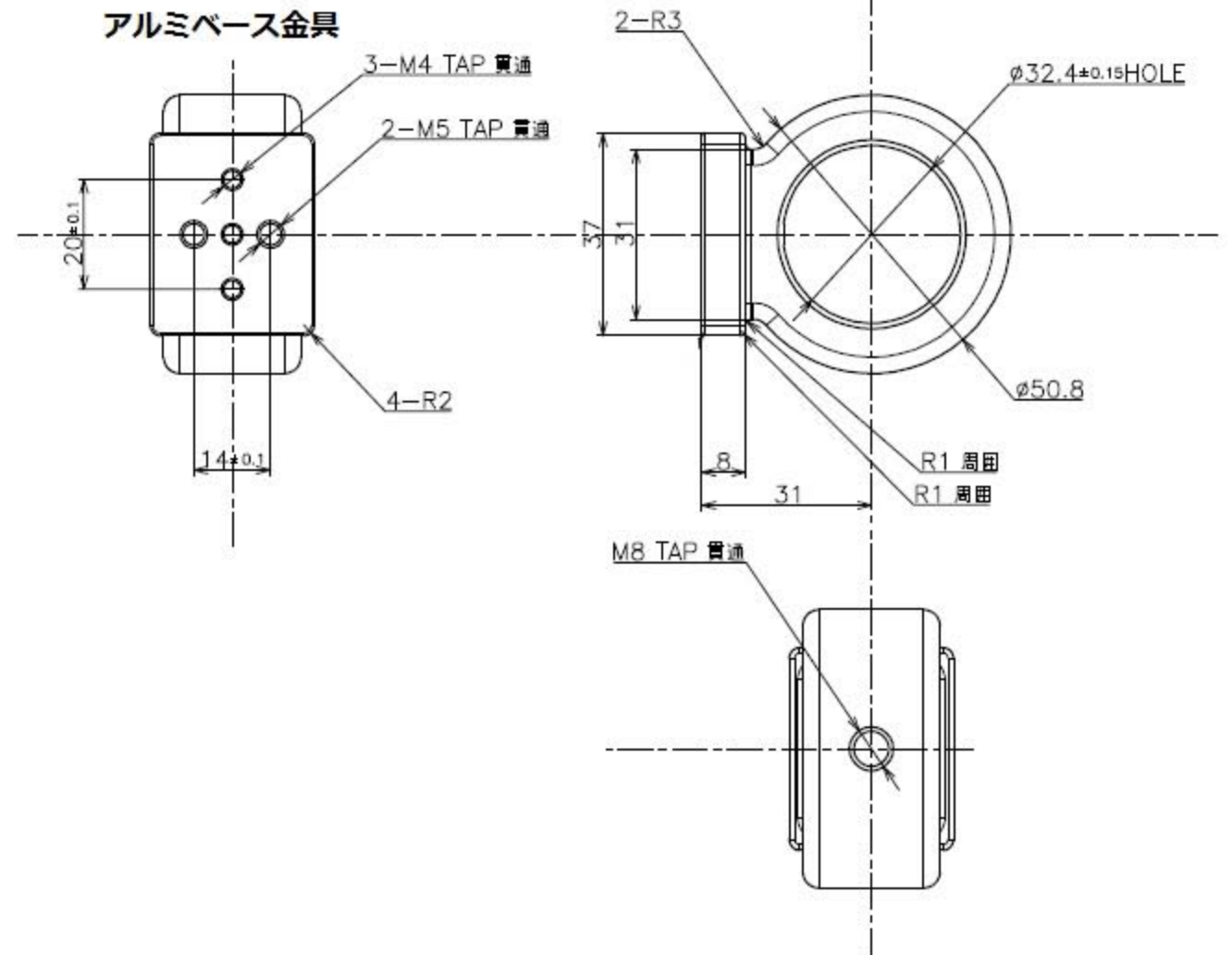
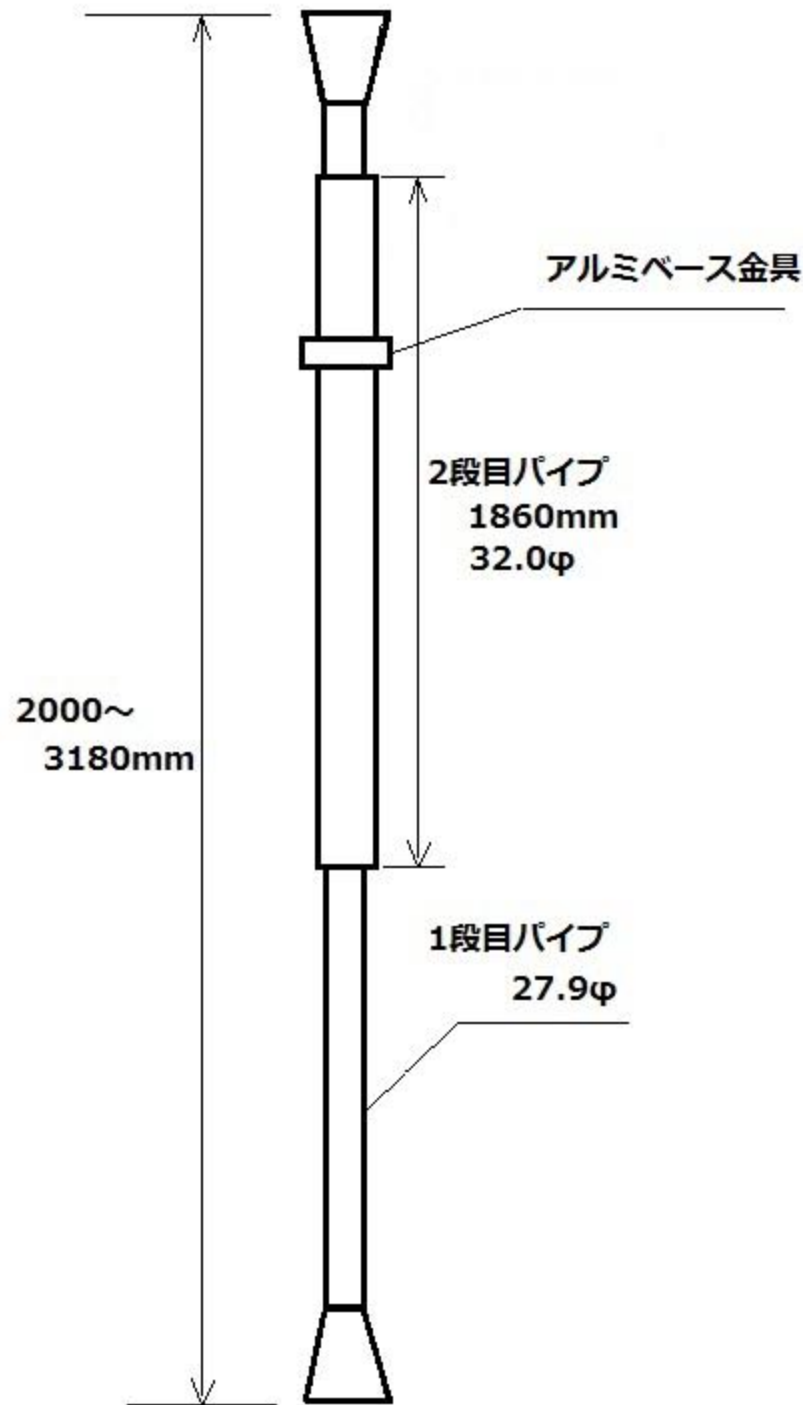


符号	日付	変更履歴	担当	確認	承認



区分	精級	--	--	--	機種名	QP-100S
0.5以上 30以下	±0.05	材質	処理・加工	数量	品番	ASSY図
30以上 60以下	±0.05	1:1	寺坂 寺坂		品名	クイックボール
60以上 300以下	±0.1	11/08/08	11/08/08			
300以上 1200以下	±0.15	尺度	製図	設計	確認	承認
1200以上 4寸迄	±0.2					