



# 焚き火台 取扱説明書

Ver.1.1

品番：SL-FHT01

- この度は、本製品をお買い上げ頂き誠にありがとうございます。ご使用前に、この取扱説明書をよく読んで正しく組立ててください。
- 事故やケガ・器具の損傷等を防ぎ、安全に正しくご使用頂くために、注意事項は必ずお守りください。
- この取扱説明書は、大切に保管してください。
- ご使用前に、パーツ類の破損・溶接外れ等が無いかわ必ずご確認ください。破損が見つかった場合はご使用にならないようお願い致します。
- 製品改良のため、仕様・外観は予告なしに変更することがあります。

## 使用上のご注意 <必ず守ってください>



警告

- 組立て・使用前の点検で器具の破損、溶接外れ等を発見した場合は、組み立て・使用をしないでください。
- 傾斜地や凹凸のある場所等、不安定な場所に設置しないでください。
- テーブルの上や落ち葉、芝生など周囲に燃えやすい物がある場所では絶対に使用しないでください。  
※設置面が焦げたり、火災の恐れがあります。
- 屋内(室内・車内・ガレージ内・テント内・タープの下等)での使用は絶対にしないでください。
- 燃料・着火剤にガソリン・灯油・ガス・アルコール等は、絶対に使用しないでください。
- ジェル状着火剤は、設置面にこぼれ落ちる恐れがあるので使用しないでください。
- 燃料(別売)に着火後は、火の粉が飛び場があります。グリルに顔などを近づけたり、覗き込んだりしないでください。
- 調理・燃料の継ぎ足し等、作業の際は必ず革手袋などを着用し、器具に素手で触れないよう注意してください。
- 着火後に器具の移動はしないでください。燃料・火の粉が飛散して火傷や火災の恐れがあります。
- 器具の使用中は子供やペットを周囲で遊ばせないでください。
- アルミ製の鍋やフライパン以外の調理器具は使用しないでください。
- 風の強い日や雨天時には使用しないでください。
- 子供に取り扱いをさせないでください。



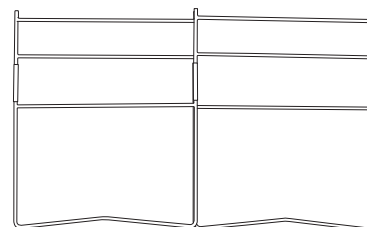
注意

- 使用の際は、必ず通気性のよい屋外で、周囲の安全を確保し、土の上などの平らでぐらつきが無く凹凸や傾斜のない安定した場所に設置してください。
- 本製品には鋭利な部分があります。設置・着火・手入れの際は必ず革手袋を着用してください。また、洗浄時にはゴム手袋を着用し、ケガをしないよう注意してください。
- 高熱等による経年劣化、各パーツに大きな変形が生じ、使用に支障が出る場合は、お買い換えください。
- 燃料(別売)は入れ過ぎないように注意してください。  
※燃料の入れ過ぎは、器具のひどい変形・変色につながります。
- 本製品、燃料は子供・乳幼児の手の届かない場所に保管してください。
- 鍋・フライパン・ケトルなど、スピットには必ず、安定するサイズ・重量のものを載せるようにしてください。また、安定していることを確認してから使用してください。
- スピットに調理器具などを載せる際は、グリル台の中心に調理器具の中心が来るように置いてください。  
※中心がずれると、不安定になり、転倒する恐れがあります。
- 使用後の器具は、付着した調理物を取り除き洗浄した後、十分に乾燥させ、高温・多湿になる場所を避け、風通しの良い乾燥した場所に保管してください。
- 使用後の残り火の始末は燃料が完全に燃え尽き、器具が冷えたことを確認した後に行ってください。
- 消火後の残燃料や灰は、各市町村の処理区分に従って処理してください。

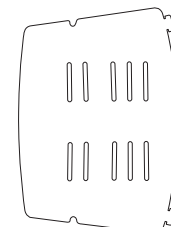
## お手入れについて

- 使用後は、燃料が燃えつきたこと、本体が完全に冷えたことを確認してから片付けを行ってください。
- 本体は台所用中性洗剤でよく洗浄し、汚れやこげ付きを落とし、乾いた布で水気をよくふき取って乾燥させてください。
- 高温多湿の場所は避け、屋内の乾燥した場所に保管、収納してください。

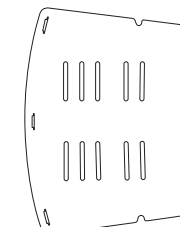
## 梱包内容 <必ずご確認ください>



フレーム \*1



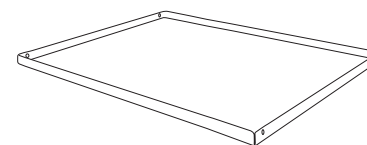
ステンレス板 A\*1



ステンレス板 B\*1



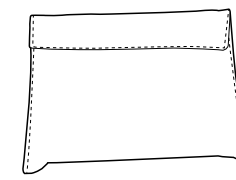
スピット \*2



灰受けトレイ \*1



フック \*4



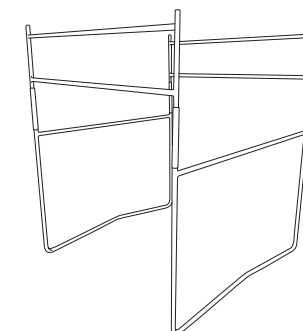
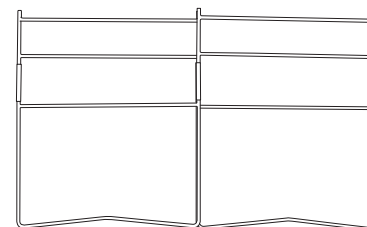
専用収納袋 \*1

※使用前に全ての部品が揃っているか確認してください。

※使用する前に一度組立てをして、部品などを正確に確認してからご使用ください。

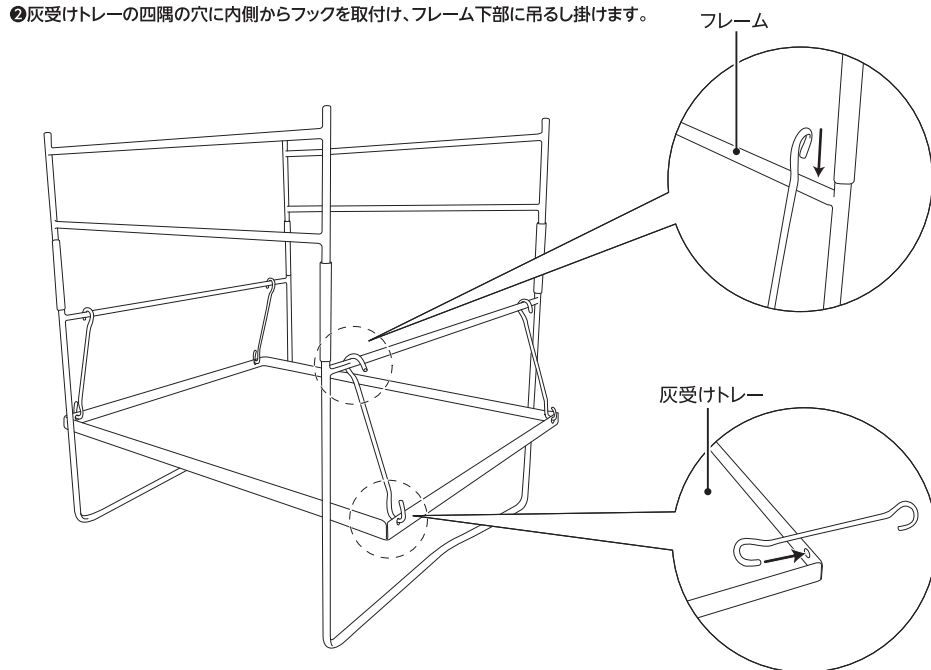
## 組み立て方法 <革手袋などを着用してください>

- ①フレームを立方体形に展開してください。



## 組み立て方法 <革手袋などを着用してください>

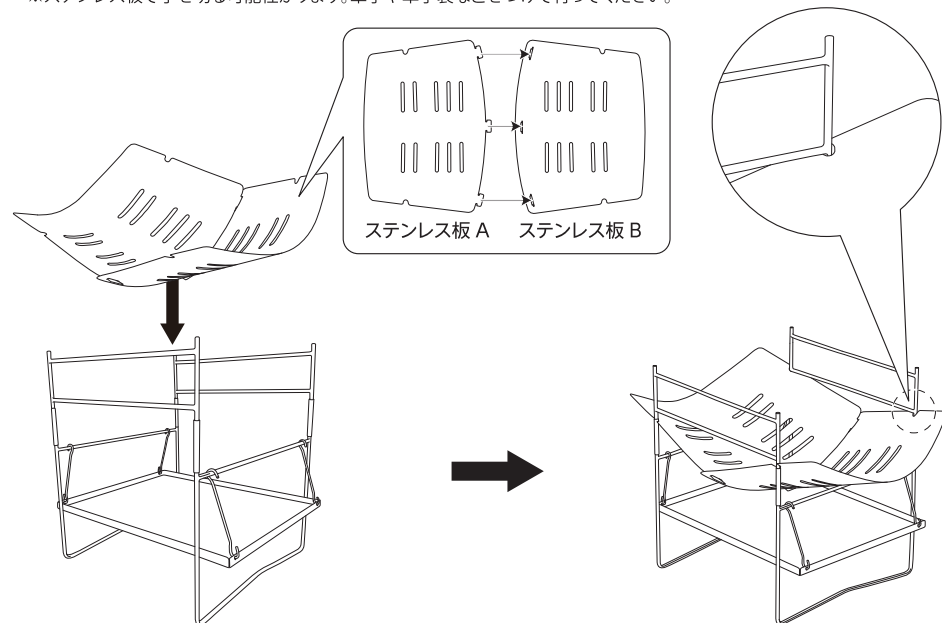
② 灰受けトレーの四隅の穴に内側からフックを取付け、フレーム下部に吊るし掛けます。



③ ステンレス板A・Bの凹凸が噛み合せて連結します。

組み立てたステンレス板の切り口4箇所をフレームに合わせて取り付けます。

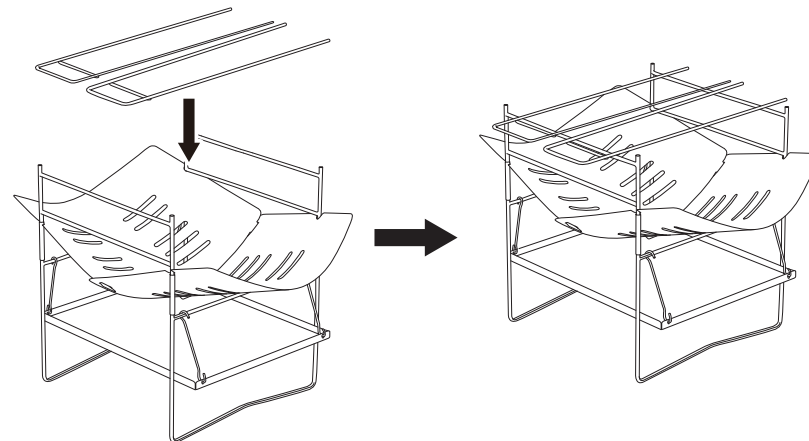
※ステンレス板で手を切る可能性があります。軍手や革手袋などをつけて行ってください。



## 組み立て方法 <革手袋などを着用してください>

④ 組み立てた焚き火台の上にスピットを設置すると、スピットに肉や野菜を串刺しする直火焼きや、やかんなどを載せて温めるのにもご使用いただけます。

※ロストルを載せてグリルもできますが、火傷には十分注意してご使用ください。



## 燃料について

- 使用前に、燃料(別売)のパッケージなどに記載の取扱説明書を必ずご確認ください。
- 燃料は必ずロストル上に置いてください。
- 固形着火剤(別売)を先に点火し、点火確認後はその上に空気の通り道を作りながら木炭などの燃料を積み上げてください。
- 燃料への着火は柄の長いライターなどで着火剤に着火してください。
- ジェル状着火剤は、設置面にこぼれ落ちる恐れがあるので使用しないでください。
- 燃料・着火剤にガソリン・灯油・ガス・アルコール等は、絶対に使用しないでください。

梱包内容	フレーム X1/ ステンレス板 AX1/ ステンレス板 BX1/ スピット X2/ 灰受けトレー X1/ フック X4/ 専用収納袋 X1
製品仕様	品番：SL-FHT01 材質：ステンレス 質量：(約) 0.8kg 組立サイズ：(約) W38*D25*H26cm 収納サイズ：(約) W23*D32*H3cm



**注意**

製品について、以下の取り扱い上の注意点がございます。  
使用上の問題はございません、予めご了承ください。

焚き火台ご使用時及び使用直後は本体及び付属品は大変熱くなります。火傷等にご注意願います。  
高熱状態の焚き火台及びパーツ類に水をかける等の行為を行いますと、歪みや変形の原因となりますのでお控えください。  
ひとつひとつ手作りのため製作上で僅かな傷がつく場合がございます。予めご了承ください。

製造販売元

**TAKASYOU**  
株式会社 高昇

URL: <https://takasyou.jp/>  
お買い上げ頂きました各店舗へお問い合わせください。