



アウトドア キャリーワゴン 取扱説明書

Ver.2.0

品番：SL-LC130

●この度は、本製品をお買上げ頂き誠にありがとうございます。ご使用前に、この取扱説明書をよく読んで正しく組立ててください。
●事故やケガ・製品の損傷等を防ぎ、安全に正しくご使用頂くために、注意事項は必ずお守りください。●この取扱説明書は、大切に保管してください。●ご使用前に、パーツ類の破損・溶接外れ等が無いか必ずご確認ください。破損が見つかった場合はご使用にならないようお願い致します。●製品改良のため、仕様・外観は予告なしに変更することがあります。

使用上のご注意 <必ず守ってください>



警告

- 本製品は荷物運搬用のカートです。本来の用途以外の使用はしないでください。
※特に人やペットを乗せることは絶対にしないでください。
- 耐荷重の範囲内でご使用ください。
- 本製品を組み立てや折りたたみの際に指等を挟まないよう十分ご注意ください。
- 本製品は引いて使用するよう設計されています。押して使用することは危険ですのでおやめください。
- 本製品にはブレーキ機能は付いていません。制御できない速度での走行はおやめください。
※特に荷物を積載した状態でと、勢いが増し非常に危険です。
- 傾斜地で使用中に手を離したり、傾斜地に放置すると思わぬ事故の原因となりますので十分ご注意ください。
- 積載物が荷崩れしないようにしっかりと固定してから使用してください。
- 火気のそばでのご使用や保管はおやめください。
※火災の恐れがあります。
- 保護者の目の届かないところで、お子様だけでは使用させないでください。



注意

- 濡れた場合は十分に乾燥させて、風通しのよい日陰で保管してください。
- 安定した地面の上で使用し、悪路での使用は控えてください。
- 濡れている、凍結している等、滑りやすい場所では使用しないでください。
- 直射日光の当たる場所での保管や雨ざらしでの保管はしないでください。
※製品の劣化や錆発生の原因となります。
- 水や砂、土などが付着した場合は拭き取ってから保管し、汚れたままの状態にしないでください。
- 水や汗でぬれた衣類等でカバーに触れると、カバーの色が衣類等に色移りする可能性がありますので、ご注意ください。
- 無理な力をかけないようにしてください。
- 応急修理や改造はしないでください。
※製品強度が低下し事故に繋がる恐れがあります。
- 乱暴な走行や扱いは製品破損の原因となりますのでおやめください。

お手入れ方法・点検方法・その他

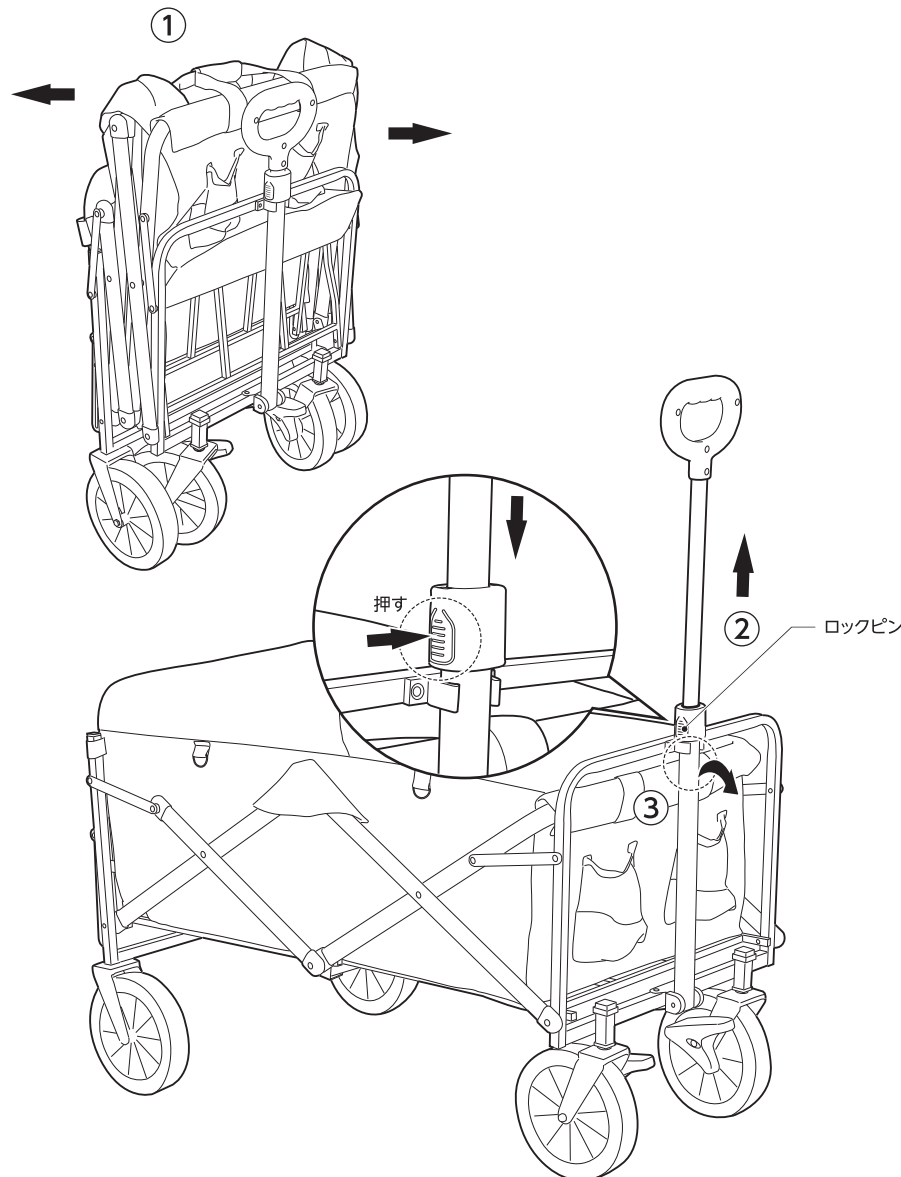
- ご使用前に本体各部を点検し、ガタツキ等の異常がないことを確認してから使用してください。
- 汚れた場合、固く絞った水拭き雑巾で拭き取り、完全に乾かしてください。
- お子さまの手の届かない場所に保管してください。
- 製品を廃棄する際は、お住いの自治体のルールに従って廃棄してください。

製品仕様

展開サイズ：(約) W89.5*H110.5*D55.3*H73.5~112.5cm
 収納サイズ：(約) W55.3*D21*H72.5cm
 内部収納サイズ：(約) W76~110.5*D45*H27.5cm
 重量：(約) 7.5 kg
 容量：(約) 100L
 材質：ポリエステル(本体生地 オックスフォード織)、スチール(フレーム)、PP+PVC(タイヤ)
 原産国：中国

組み立て方法 <イラストはイメージです>

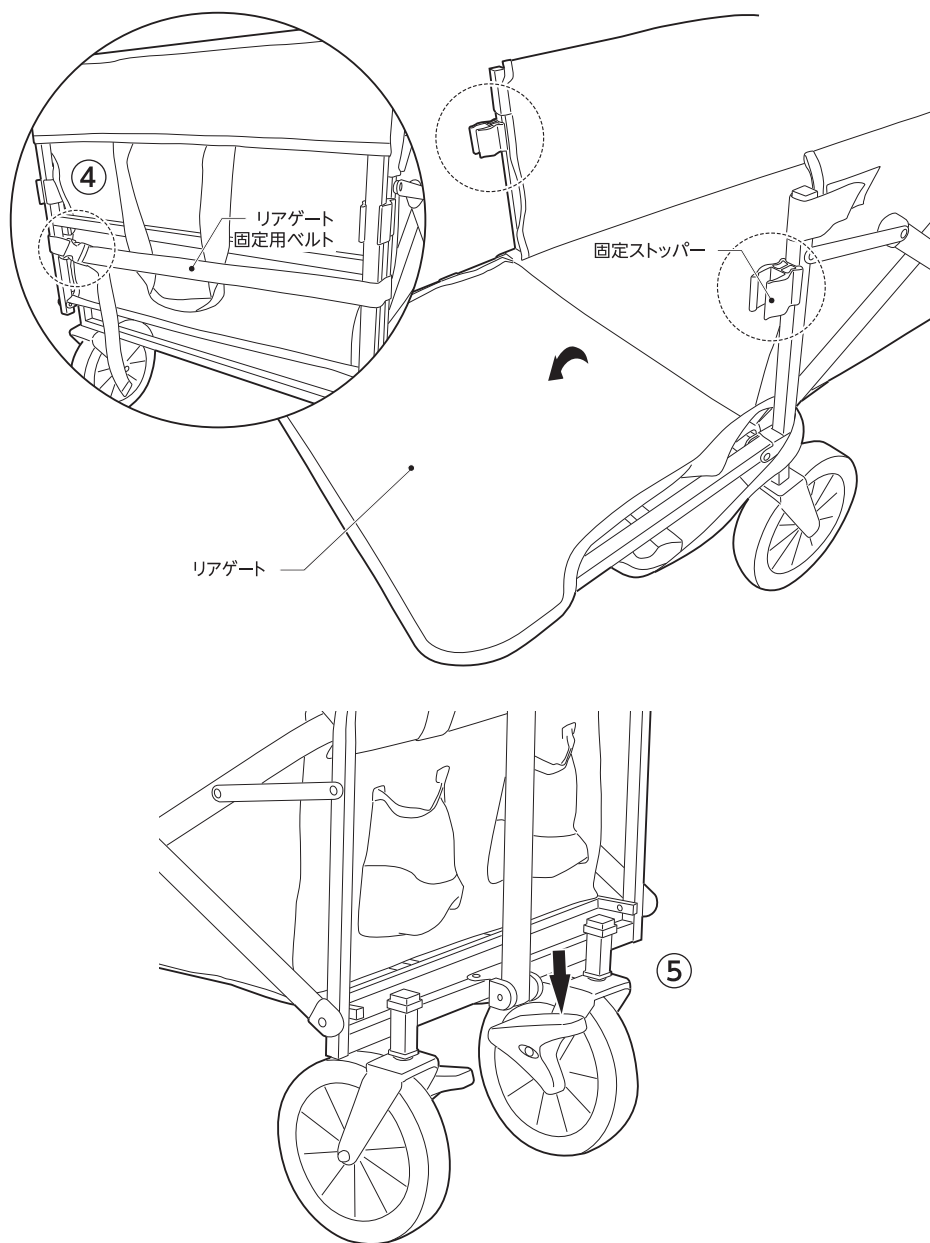
- ①生地、フレームを左右に伸ばすようにしながら広げていきます。
- ②キャリーハンドルを“カチッ”と鳴るまで上に引き出し、ロックさせます。
※ロックピンを押してロック解除し、キャリーハンドルを元の位置に戻せます。
- ③キャリーハンドルは固定ストッパーから外して、前後に可動できます。



※使用する前に一度組立てをして、部品などを正確に確認してからご使用ください。

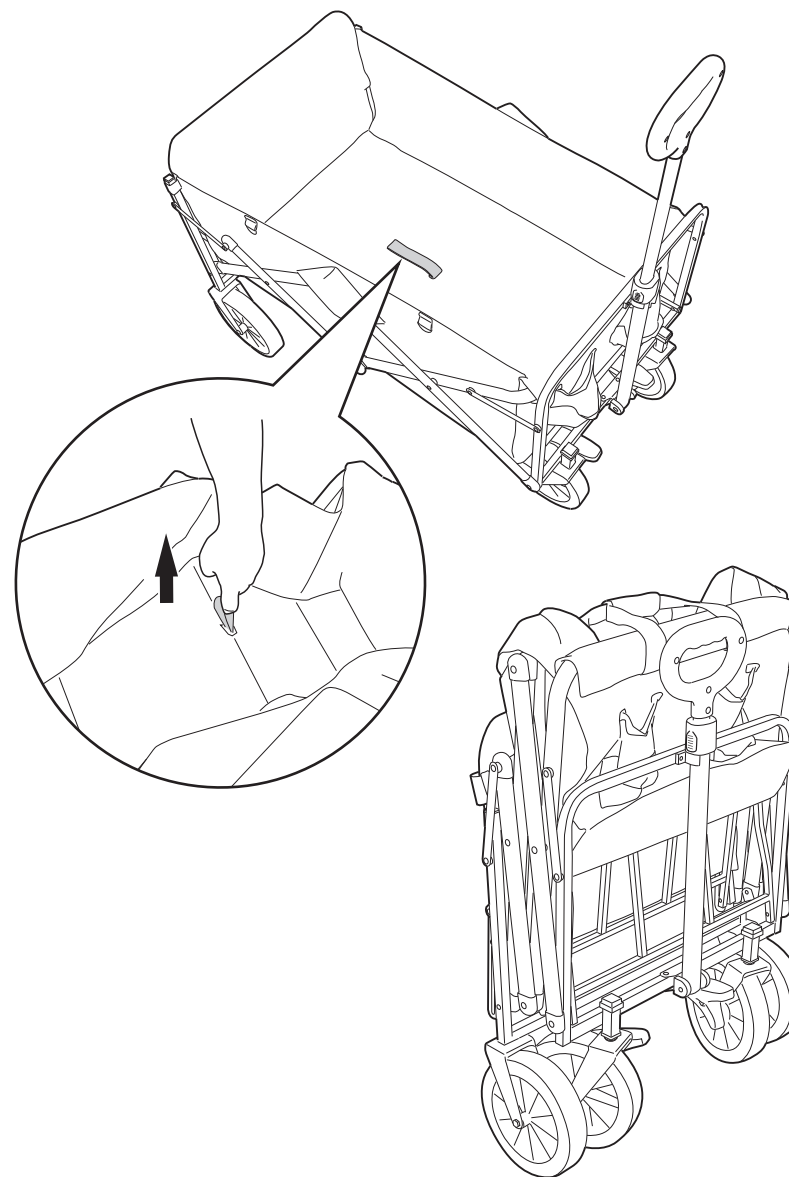
組み立て方法 <イラストはイメージです>

- ④リアゲート固定用ベルトのバックルを外し、リアゲートは固定ストッパーから外して、開閉させて使用できます。荷物の取り出しや長さのある荷物を載せることができます。
- ⑤前輪のタイヤホイールはレバーでロックすることができます。



収納方法 <イラストはイメージです>

- ①底面中央のストラップを上につ張り、両側から挟み込んでフレームを折りたたみます。
- ②持ち手部分はマジックテープを巻いて止めます。



販売元

TAKASYOU
株式会社 高昇

URL: <https://takasyou.jp/>

お買い上げ頂きました各店舗へお問い合わせください。