

50005
インパクトレンチハンガー
取扱説明書



最新版 説明書



こちらから
ご確認ください

ツールズアイランド製品をお買い上げいただきまして、誠にありがとうございます。
ご使用前に必ず、この取扱説明書を最後までお読みになり、正しくご使用ください。
また、この取扱説明書は、いつでも見る事ができるように保管してください。
実際の商品と、取扱説明書内の図では、色や形状が異なる場合がありますので、ご了承ください。

1. はじめに

- 使用前に、取扱説明書をよく読み、安全に正しく使用してください。
- 安全上の注意や製品仕様などは、予告なく変更される場合があります。
そのため、お客様が購入された製品と、取扱説明書に記載された内容が、一部異なる場合がありますので、ご了承ください。
- 本製品は、大型インパクトレンチの補助機となっております。
本来の用途 以外に使用しないでください。

2. 取扱説明書について

- 当社の許可なく、取扱説明書の内容全部、または一部を複製・改修し、無断で転載することは、禁止されています。
- 警告、注意事項の意に反して、安全義務を怠り、規定外の使用による機器の破損やケガなどに関しては、当社では一切の責任を負いかねますので、ご了承ください。

安全に関する表示について



この表示を無視し、誤った使い方をすると、使用者が死亡または重傷を負う、危険な状態を生じさせることが、想定される内容を示しています。



この表示を無視し、誤った使い方をすると、使用者が傷害を負う、危険な状態を生じさせることが、想定される内容および製品の故障、物的損害のみの発生が想定される内容を示しています。

本製品の安全上の警告

警告

- 使用前には、必ず取扱説明書を熟読し、本製品の使用方法をよく理解してください。
 - ・使用方法が不明な場合は、使用を中止し、お買い求めの販売店、またはカスタマーサービスまでお問い合わせください。
- 取扱説明書に記載されていない、本体の分解、修理、改造をしないでください。
- この商品での規定外の使用による機器の破損やケガなどに関しましては、当社は一切の責任を負いかねますのでご了承ください。
- 本製品を使用する際は保護具を身につけてください。
- 本製品を使用する際は、作業手順を熟知したうえで、使用してください。
- 本製品を使用する際は、必ず平らな床面に本体を固定してから行ってください。
- 作業は、無理をせずゆっくりと様子を見ながら少しずつ行ってください。
- 本製品は、大切に取扱ってください。
 - ・強い衝撃が加わった場合は、必ず各部に異常、不具合、損傷・破損がないか点検してください。

本製品の安全上の注意

注意

- 本製品および車両に、損傷・破損がみられる場合は、使用しないでください。
- 安全に作業が出来るよう十分に作業場所を確保し、周囲に注意して行ってください。
- 安全ゴーグル、安全手袋、安全帽、作業服を着用してください。
- 作業時は体に合った作業服を着用し、サイズの大きい服や長髪による巻き込みに注意してください。
- 可動部、回転部分には、作業前もしくは定期的にグリスの塗布、注油を行ってください。
- 誤った使用方法により商品が破損、人体への損傷、物品などの損害が生じた場合、一切の保証および責務は無効となります。

※警告と注意を厳守しない場合、車両転倒、本体故障、重傷、物品の損傷・破損、重大な事故の原因となります。その場合、当社では一切の責任を負いかねますので、ご了承ください。

4. 組立、紹介動画は下記の
QRコードからご確認ください。

組立



紹介動画



5. お問い合わせ先

カスタマーサービス

故障と思われるときや商品についての問い合わせは、カスタマーサービスまでご連絡ください。

098-992-5588

[受付時間] 平日 9:00~18:00

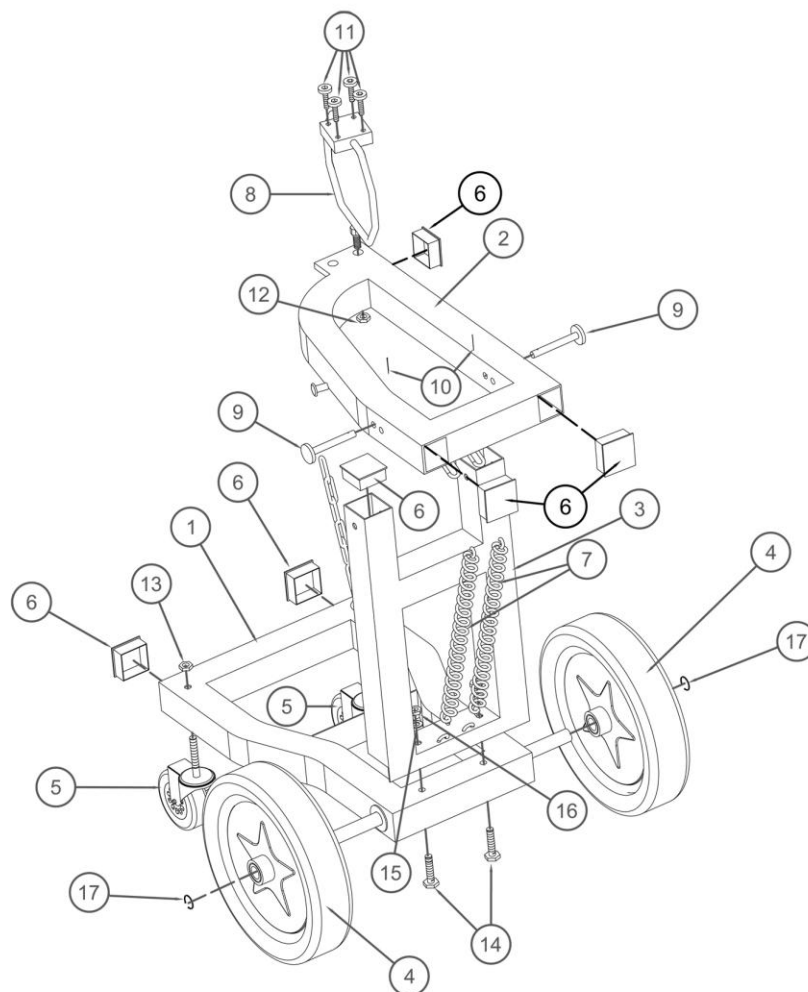
[ホームページ] <https://www.toolsisland.jp/>

販売元 徳君株式会社

[住所] 〒901-0306 沖縄県糸満市西崎町5丁目12番10号

※住所・電話番号・受付時間が、予告なく変更になることがありますので、ご了承ください。

5. パーツリスト



NO.	部品名	数量	NO.	部品名	数量
1	下フレーム	1	10	割りピン	2
2	上フレーム	1	11	インパクト固定ボルト	4
3	柱フレーム	1	12	ハンガー固定ナット	2
4	車輪	2	13	ナット	2
5	キャスター	2	14	M10ボルト	2
6	キャップ	7	15	M10ワッシャー	2
7	スプリング	2	16	M10ナット	2
8	ハンガー	1	17	サークルリップ	2
9	ピン	2			