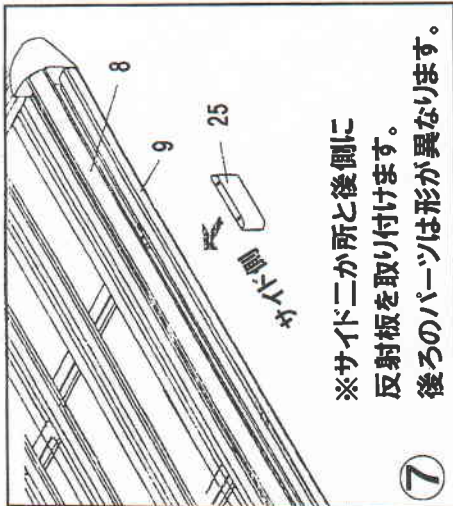
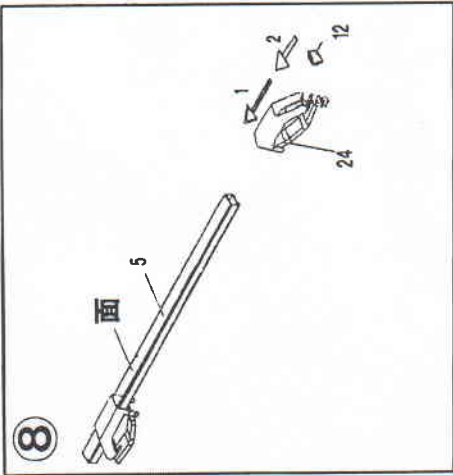


アルミ製ルーフラック

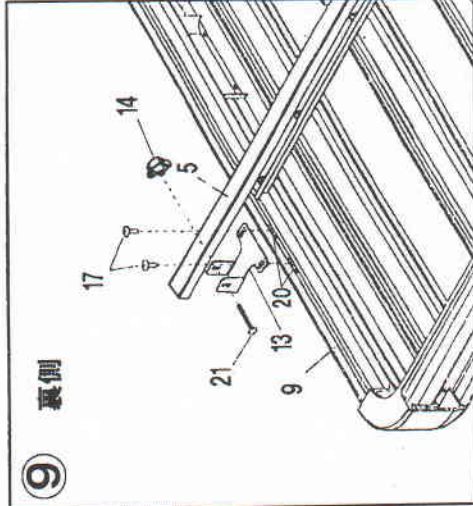
取扱説明書

商品型番 50608 50609



注意事項

※組立式となっておりますので、組み立てに自信が無い場合、専門業者にご依頼ください。
 ※本製品の最大積載荷重は50kgですが、お取り付けたいただきますベースキャリアやルーフの強度を十分にご考慮の上、荷物を積載してください。(ベースキャリアやルーフの強度につきましては各メーカーにお問合せください。)
 ※走行前、走行後には必ずボルトの緩みが無い、か点検してご使用ください。緩みがある場合は、必ず増し締めを行ってご使用ください。
 ※荷物積載時は、車両の重心バランスが変化しますので、法定速度以下に抑え、急旋回、急発進、急ブレーキを避けて運転してください。
 ※製品装着時及び荷物積載時は、屋根付き駐車場等、高さ制限のある場所を走行する際、十分ご注意ください。



組立動画QRコード



直しければご参考にして下さい。

輸入元 徳君株式会社

アルミ製ルーフラック 取扱説明書

このルーフラックは様々なタイプのルーフレールに取り付けられる様にデザインされています。この商品をお使いになる前に、このラックがルーフレールに安全に取り付けられるかご確認ください。また、ルーフラックのノブやネジがきつく締まっているか定期的にご確認ください。使用しない時は取り外してください。

部品図

1	フロントの下×1	2	リアの上×1	3	フロントの上×1	4	リアの下×1
5	ルーバー×2	6	底板×2	7	底板×4	8	サイドの上×2
9	サイドの下×2	10	フロントプラスチックコーナー×2	11	リアプラスチックコーナー×2	12	キャップ×4
13	ルーバー取付金具×4	14	グリップナット×4	15	M6×16ボルト×16	16	M6×16ボルト×20
18	ナット×20	19	ワッシャー×28	20	四角ナット×8	21	M6×55ボルト×4
23	ゴムルーバー×4	24	ルーフレール取付金具×4 上の金具の取り付けボルト類 M6×14ビス×3 M5×15ボルト×2 スプリングワッシャー×2 スプリングワッシャー×2 裏方形産産	25	反射板×3 M6×14ビス×3 M5×15ボルト×2 ワッシャー×2 スプリングワッシャー×2	26	六角レンチ×1

組立図

