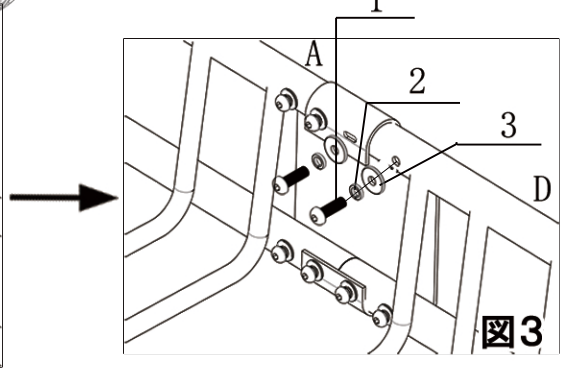
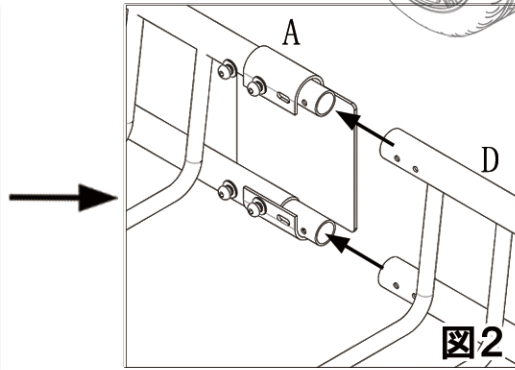
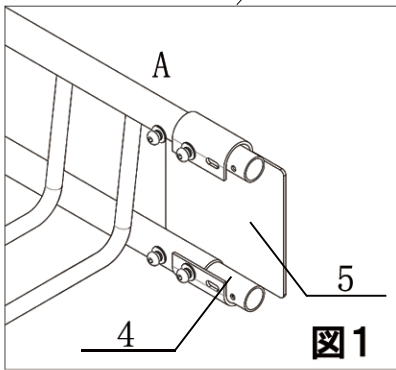
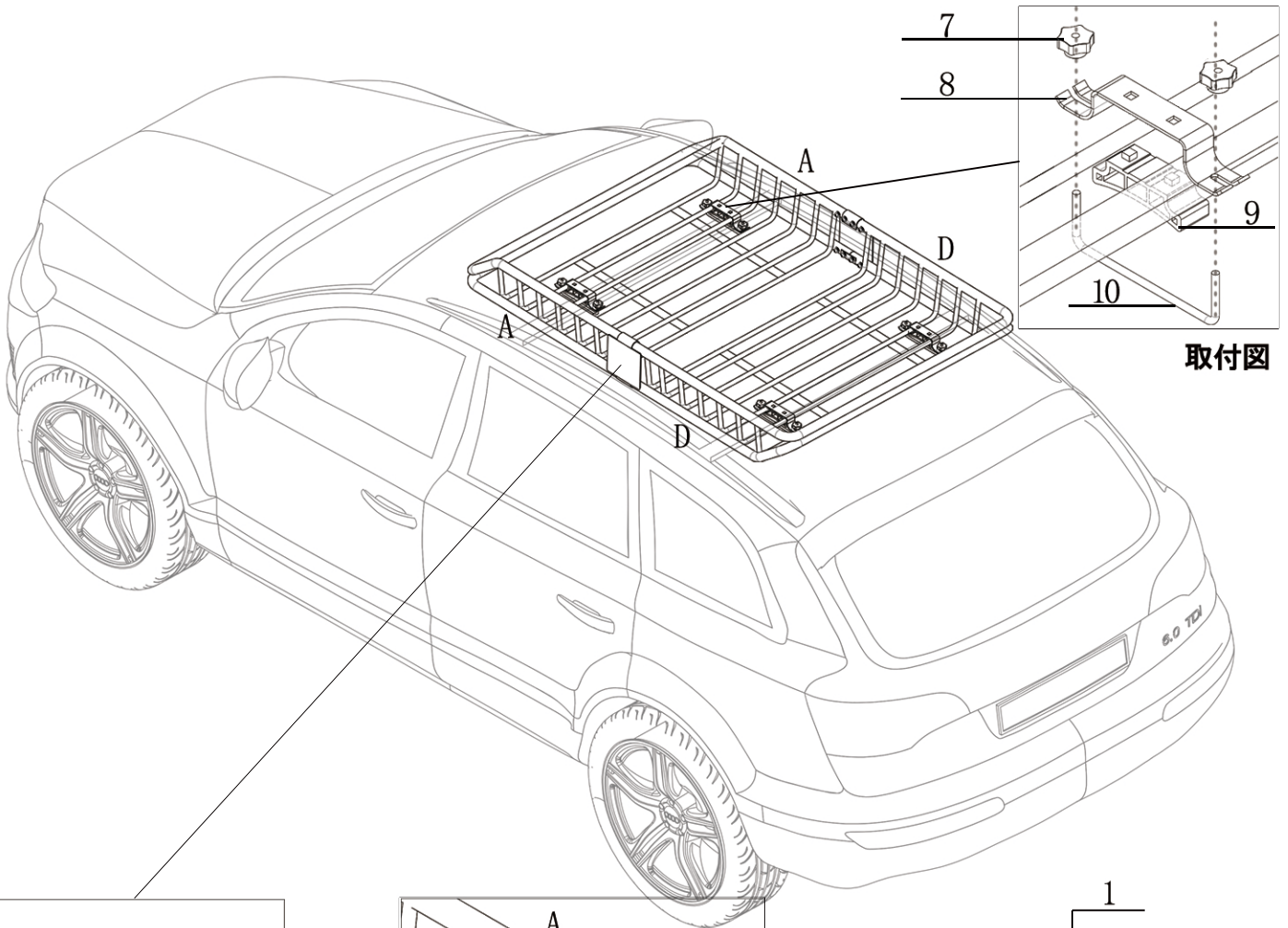


# 製品番号：50621 ルーフラックR09 簡易説明書





## 組立手順

- ステップ1. パーツリスト記載の部品が揃っているかを確認します。
- ステップ2. 組み立て工具(六角レンチ)を準備してください。(パーツリストを参照)
- ステップ3. ラックは(A)と(D)の2つの部分に分かれています。最初に(A)側から組み立てます。
- ステップ4. まず(A)の両側に接続スリーブ(4)を挿入して、次に接続プレート(5)を挿入してネジで仮締めします。(図1を参照)
- ステップ5. ステップ4が完了したら、ラック(D)の両側を同時に(A)に挿入します。(図2を参照)
- ステップ6. 上記の手順を完了したら、すべてのネジを本締めします。(図3を参照)

## 取付手順

ベースキャリアにルーフラックを載せ、付属の取付金具で図の様に取り付けます。(取付図を参照)

## パーツ表：

①  六角ボルト (16個)	②  スプリングワッシャー (16個)	③  平ワッシャー (16個)	④  接続スリーブ (4個)	⑤  接続プレート (2個)	⑥  六角レンチ (1個)
		⑦  ナット (8個)	⑧  固定プレート (4個)	⑨  固定ベース (4個)	⑩  Uボルト (4個)