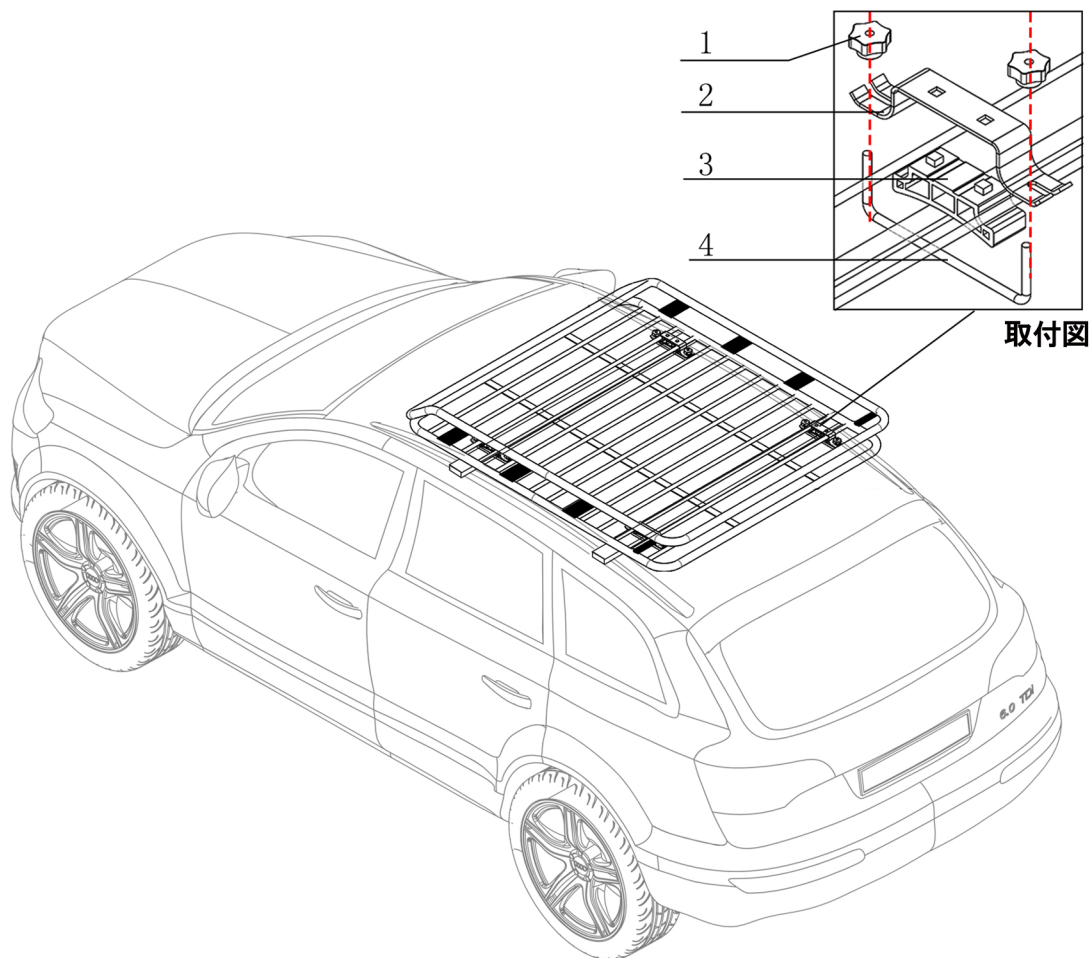

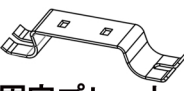
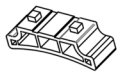
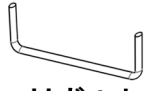


# 製品番号：50642 ルーフラックR15 簡易説明書



1	 ナット (8個)	2	 固定プレート (4個)	3	 固定ベース (4個)	4	 Uボルト (4個)
---	--	---	---	---	---	---	---

## 取付手順

ベースキャリアにルーフラックを載せ、付属の取付金具で図の様に取り付けます。(取付図を参照)

### 注意事項

- ルーフラックに荷物を乗せる際、しっかり荷物を固定して運んで下さい。荷物を固定しないと荷崩れを起こして飛び出す可能性があります。
- 本製品の最大積載荷重は50kgですが、お取り付けいただきますベースキャリアやルーフの強度を十分にご考慮の上、荷物を積載してください。
- ベースキャリアやルーフの強度につきましては各メーカーにお問合せください。
- 走行前、走行後には必ずボルトの緩みがないか点検してご使用ください。緩みがある場合は、必ず増し締めを行ってからご使用ください。
- 荷物積載時は、車両の重心バランスが変化しますので、法定速度以下に抑え、急旋回、急発進、急ブレーキを避けて運転してください。
- 製品装着時及び荷物積載時は、屋根付き駐車場等、高さ制限のある場所を走行する際、十分ご注意ください。
- 本製品によって生じた如何なる損害損失について、一切の責任を負いかねますのでご注意ください。



ルーフラックの使用(取付)動画

<https://youtu.be/8JzhLTxltHI>