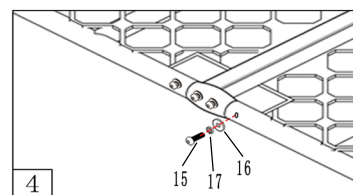
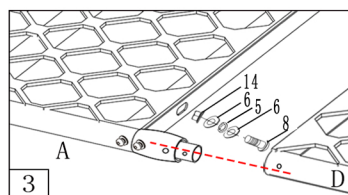
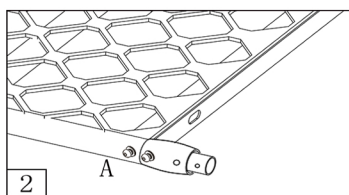
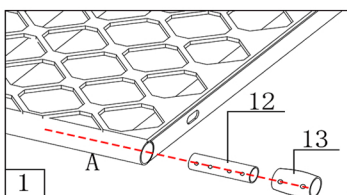
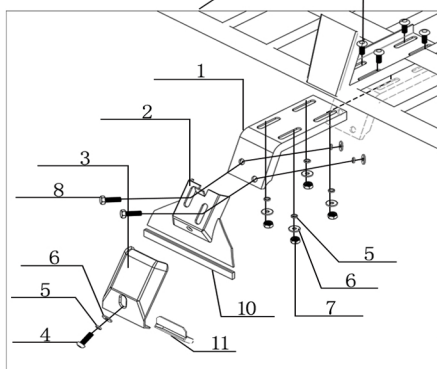
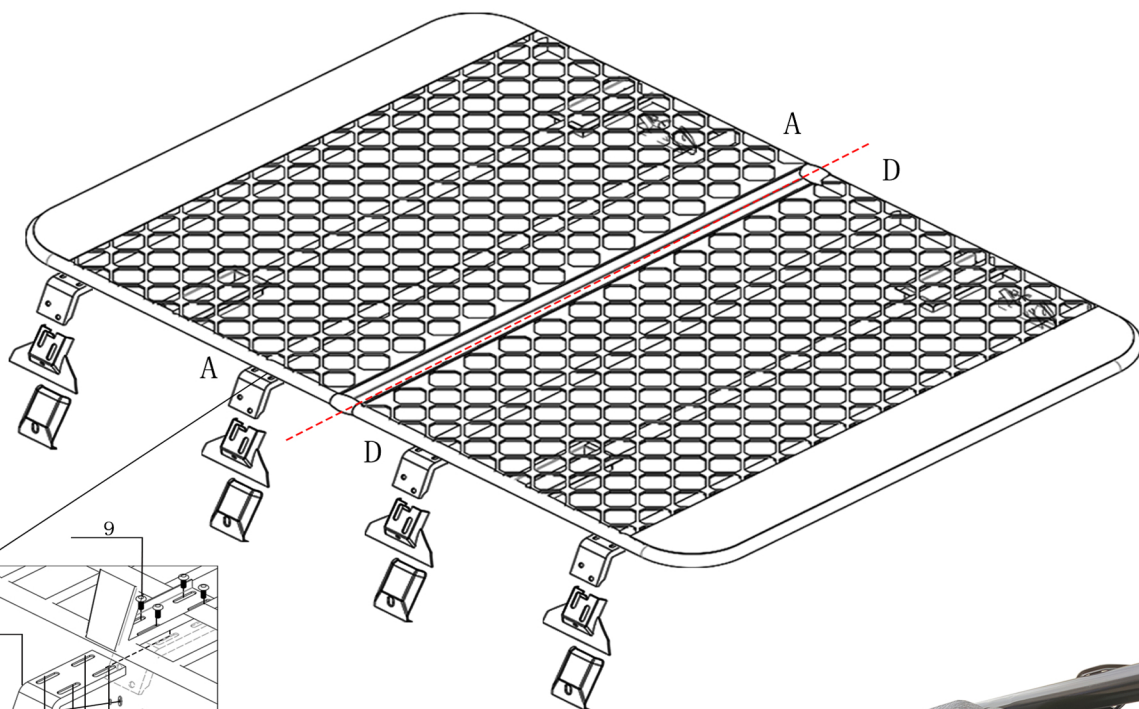


製品番号：50650 ハイエース専用ルーフラック ミドルーフ用 フラットタイプ 簡易説明書



組み立て手順:

- ステップ1.まず初めに全てのパーツが揃っているかパーツリストを参照し確認して下さい。
- ステップ2.組み立てに必要な工具を準備して下さい。(＊セット内容には含まれておりません。)
- ステップ3.本ルーフラックは2分割式となり、AとDの部位の分かれています。最初にAから組み立てます。
- ステップ4.まず(A)の両側に接続スリーブパイプ(12)を挿入して固定し、次に接続ゴムスリーブ(13)を挿入してネジを仮締めします。(図1-2を参照)
- ステップ5.ステップ4が完了したら、(D)の両側を同時に(A)に挿入します。(図3を参照)
- ステップ6.上記の手順を完了したら、すべてのネジを本締めします。(図4を参照)

部品リスト:

① 固定ブラケット A (8個)	② 固定ブラケット B (8個)	③ 固定ブラケット C (8個)	④ M8×25ボルト (8個)	⑤ M8スプリングワッシャー (60個)	⑥ M6ワッシャー (64個)	⑦ M8 ロックナット (32個)
⑧ M8×25 ボルト (20個)	⑨ M8×20 ボルト (32個)	⑩ ラバーパット A (8個)	⑪ ラバーパット B (8個)	⑫ スリーブ (2個)	⑬ カバー (2個)	⑭ M8 ナット (4個)
⑮ M6×16 ボルト (8個)	⑯ M6 ワッシャー (8個)	⑰ M6スプリングワッシャー (8個)				