

商品型番 50671

アルミ製 フラットタイプ ルーフラック R16 取扱説明書

この製品の組み立て、設置前に、取扱説明書をしっかり読み、安全警戒・警告に注意し、製品を正しくご使用ください。

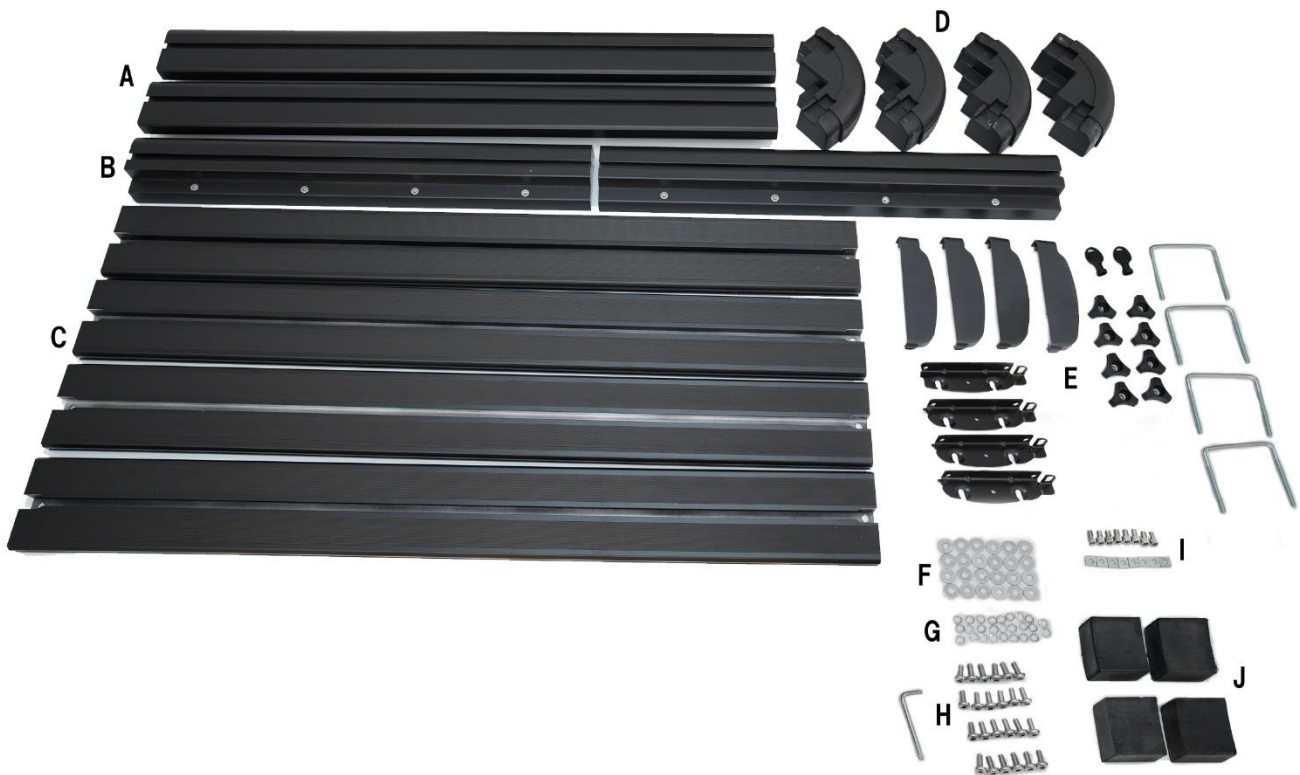
警告

- ※バスケットの最大積載容量は50kgです。ベースキャリアの耐荷重または、バスケットの重量制限を超えないで下さい。
- ※バスケット内の積載物は均等に重量を分配し、人や動物、または可燃性の物を運ばないで下さい。
- ※出発前に荷物がルーフラックにしっかりと固定され、全てのボルト類、ストラップ、ノブ等が取り付けられている事を確認し、移動中には、定期的に緩みがないか確認して下さい。
- ※サンルーフが付いている場合、操作する前に、ルーフラック、ベースキャリアとのクリアランスを確認して下さい。
- ※この製品より幅の広い物を載せないでください。 ※製品を加工して使用しないでください。

【仕様】

製品サイズ:1270×980×55mm
バーの前後の間隔取付最大幅:900mmまで
ベースキャリア適応バーサイズ:幅約70mm、高さ約30mm
カラー:ブラック
フレーム材質:アルミ 取付金具:鉄
製造国:中国製 製品重量:13.6kg

製品重量 13.6kg

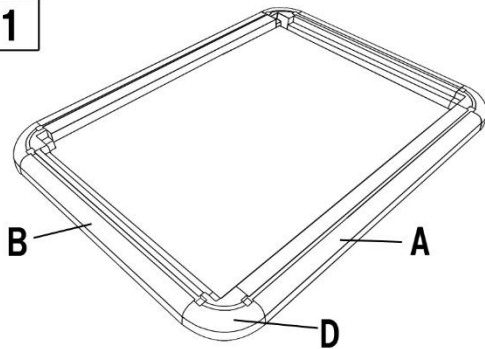


パーツ	部品名	数量
A	左右バー	2
B	前後バー	2
C	中央バー	4
D	コーナー	4
E	フィッティングキット、カギ×2	4set

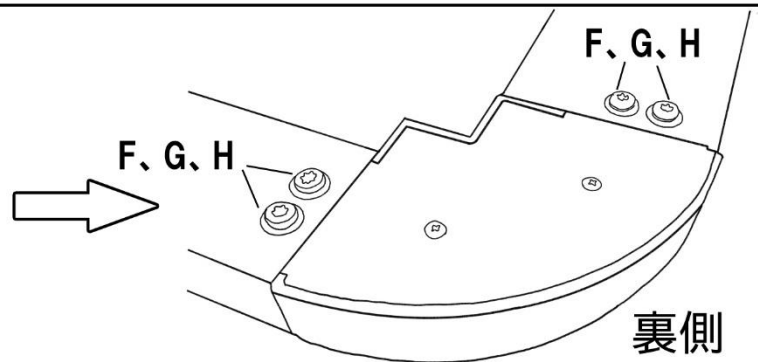
パーツ	部品名	数量
F	ワッシャー	24
G	スプリングワッシャー	24
H	専用レンチ×1、トルクスボルト	24
I	フィッティング取付ボルト、ナット	4セット分
J	フィッティングスペーサー	4

組立方法

1

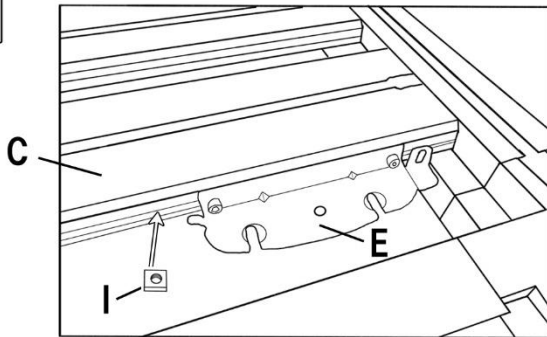


手順1 A、B、Dを組み立てます。

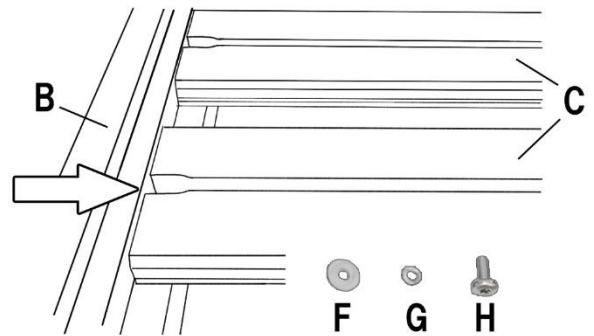


裏側
コーナーの取付ボルトは、
F、G、Hの組み合わせでボルトを
締め付けます。

2

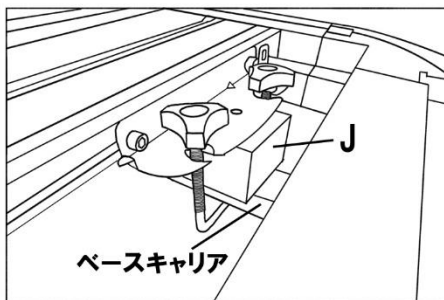


※注意 ④取付図をご参照ください。
Cを取付ける前に、Iのナットを矢印の方に
両サイドにスライドして片側4枚ずつ入れる
必要があります。その後、Eを固定します。

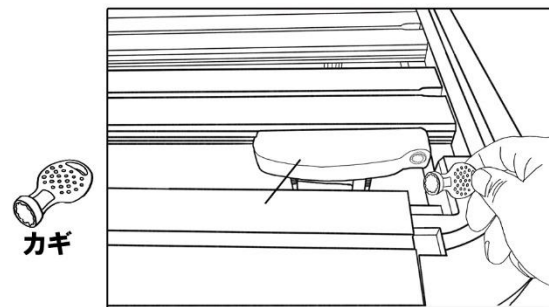


手順2
Bのバーに、先程組立てたCを
4本取付けます。
ボルトはF、G、Hを使用します。

3

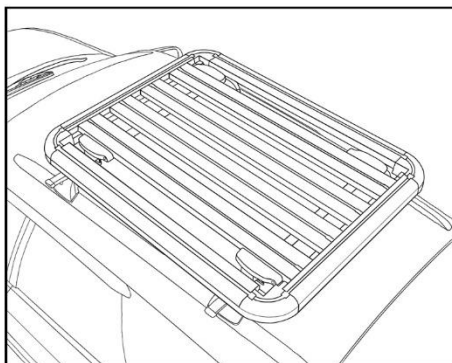


手順3
ベースキャリアに取り付ける際、
Jを間に挟んで固定します。



手順4
カバーを取付て、カギで固定します。

4



取付図

