

型番:51502

手動式マルチタイヤチェンジャー

スマートチェンジプロ

適用ホイールサイズ:10-21 インチ

タイヤ幅:210mm まで対応

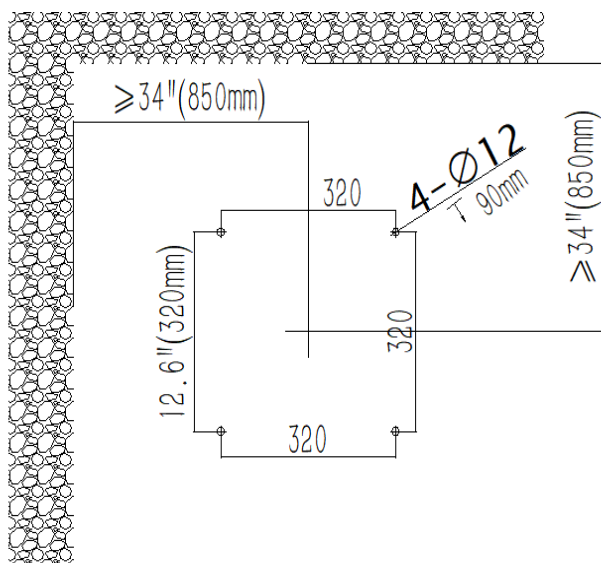




本製品を使用する前に、必ずこの取扱説明書をよくお読みいただき、誤操作による事故を防ぐため、取付手順や操作方法を守って正しくご使用ください。

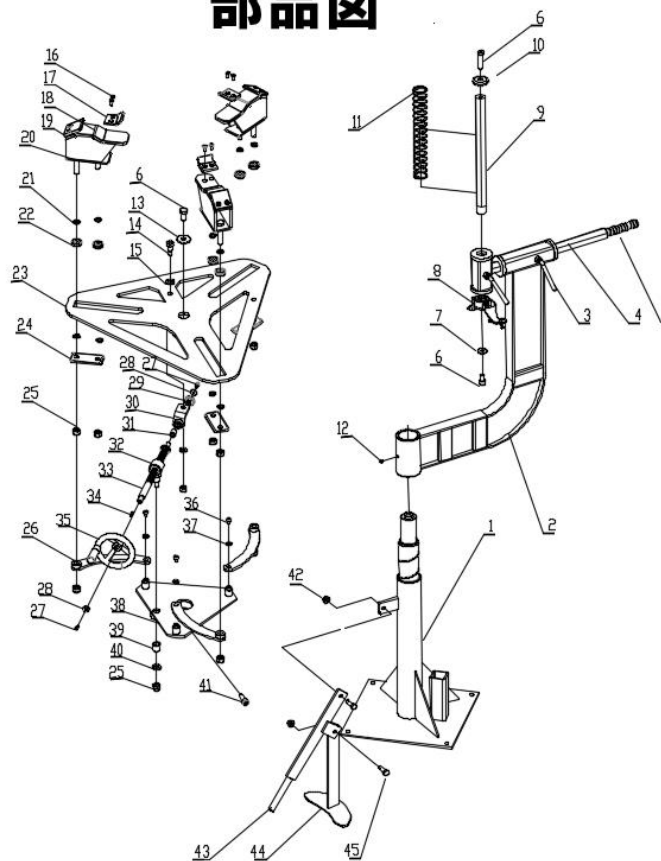
取付手順

- 1: 設置に適した場所を選び、図に示された範囲の最適なスペースを確保して作業を開始してください。

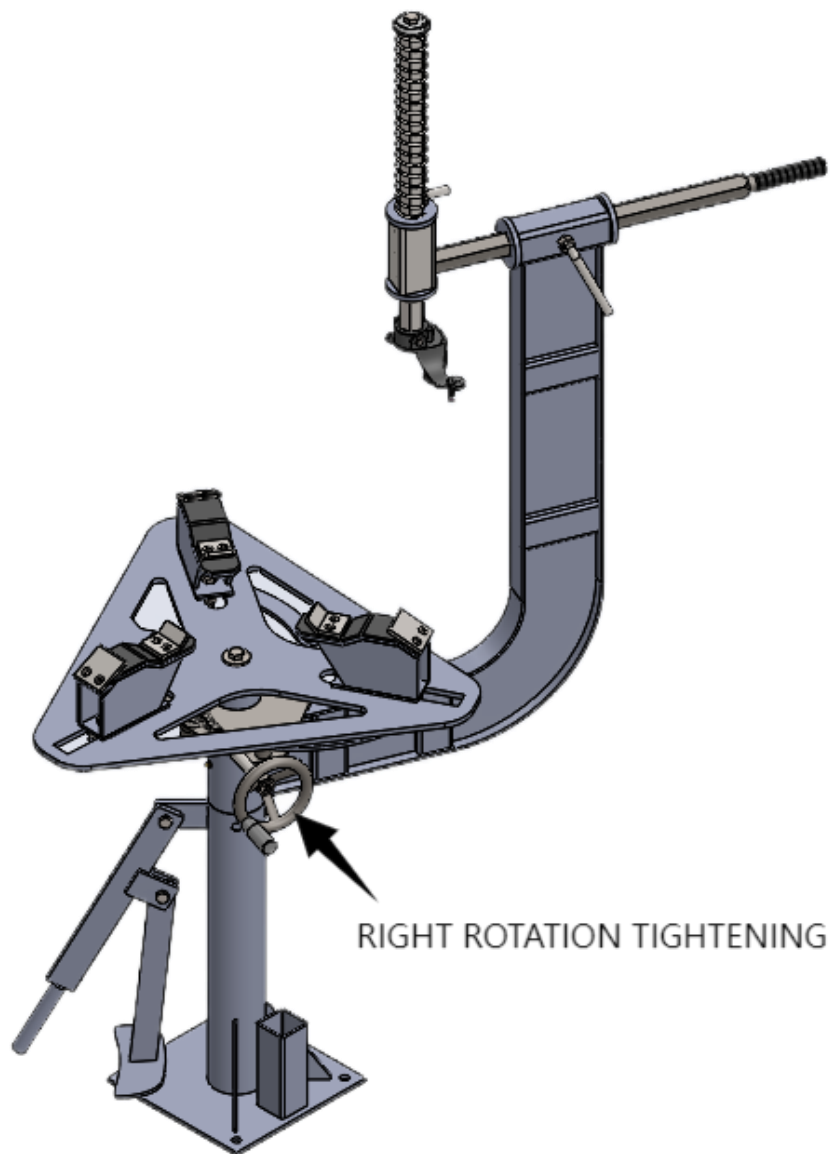


パーツリスト

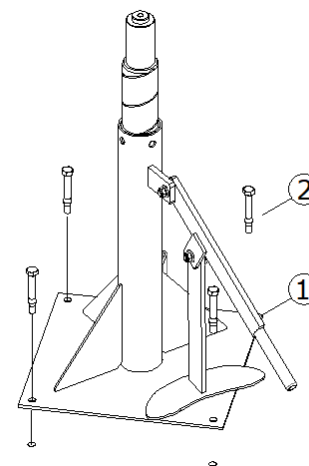
部品図



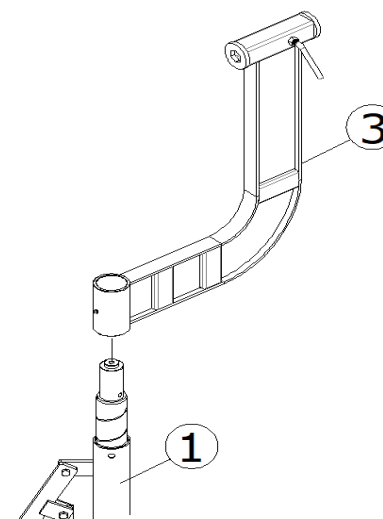
No.	部品名	数量
1	土台	1
2	回転アーム	1
3	LボルトM12×103	2
4	調整ビーム	1
5	ハンドルグリップ	1
6	ボルトM12×25	3
7	ワッシャーΦ12	1
8	チェンジャーヘッド	1
9	六角ロッド	1
10	スプリングカバー	1
11	圧縮スプリング	1
12	グリースニップル	1
13	ワッシャーΦ12×37	1
14	ボルトM12×16	1
15	ワッシャーΦ12	1
16	ボルトM6×16	12
17	爪A	3
18	滑り止めゴムパッド	3
19	爪B	3
20	マウントフォルダー	3
21	スプリングパッドM12	12
22	ベアリング	6
23	ターンテーブル	1
24	フックプレート	3
25	ロックナットM12	10
26	コネクティングロッド	3
27	ネジM6×16	2
28	大型ガスケットΦ6	2
29	ベアリング	2
30	固定トレイ	1
31	オイルフリーベアリング	1
32	接続ナット	1
33	スクリューロッド	1
34	マシキー	1
35	ハンドルホイール	1
36	ボルトM8×12	3
37	ワッシャーM8	3
38	固定プレート	1
39	オイルフリーベアリング	1
40	ワッシャー	1
41	六角穴付きボルトM10×30	1
42	フランジロックナットM10	2
43	ビード落としハンドル	1
44	ビード落としプレート	1
45	六角ボルトM10×35	2



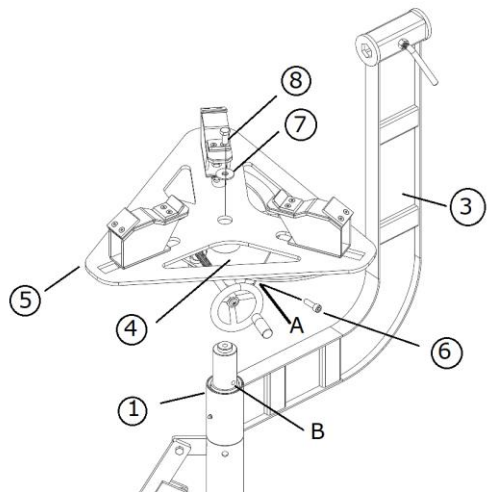
2:①の土台をアンカーボルトなどで、
地面に4カ所取付けて固定します。



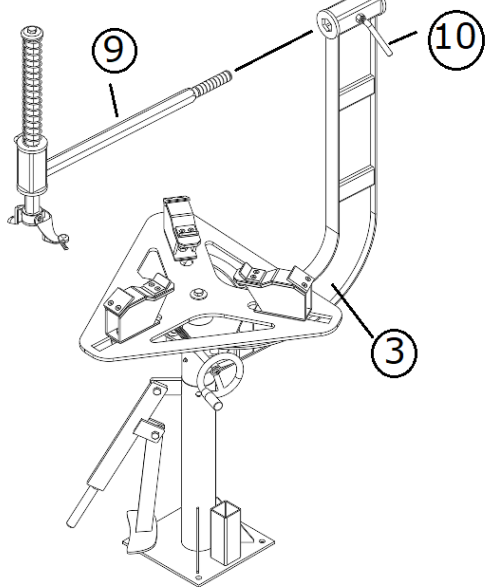
3:①の土台に、③の回転アームを差し込みます。



4: 次に、テーブル⑤と固定プレート④を順に土台①に挿入し、ネジ穴 A を B に回転させて合わせ、六角ボルト⑥を締めてテーブル⑤が完全に固定されていることを確認します。次に、ボルト⑧とワッシャー⑦を取り付けて締めます。



5: 次に、チェンジャーマウントロッド⑨を回転アーム③に挿入し、L ネジ⑩を締めて使用できる状態にします。



注意事項

- 1: 本製品を使用する際は、コンクリートなどの硬い地面に設置してください。
- 2: 安全にご使用いただくため、この取扱説明書をよく読み、正しく理解した上でご使用ください。事故や人的損害を防ぐため、専門家以外の方はこの器具を操作しないでください。
- 3: クランプ部分は反時計回りで開き、時計回りで締め付けます。
- 4: ヘッド部分を調整した後、L 型ボルトを締め、ボルトが完全に固定されているか確認してください。

