

取扱説明書

油圧式 リフトテーブル台車(最大 150kg)

キャスター付き

商品型番 52409



ご使用前に必ずお読みください。

製品仕様

最大能力	約 150kg
リフトレンジ	310mm ~ 1250mm
テーブルサイズ	450mm × 700mm
キャスターサイズ	約 100mm
重量	約 58kg

重要

取扱説明書をしっかり読み、安全警戒・警告に注意し、製品を正しくご使用ください。

正しくご使用にならない場合は、ケガや事故、物の破損につながります。

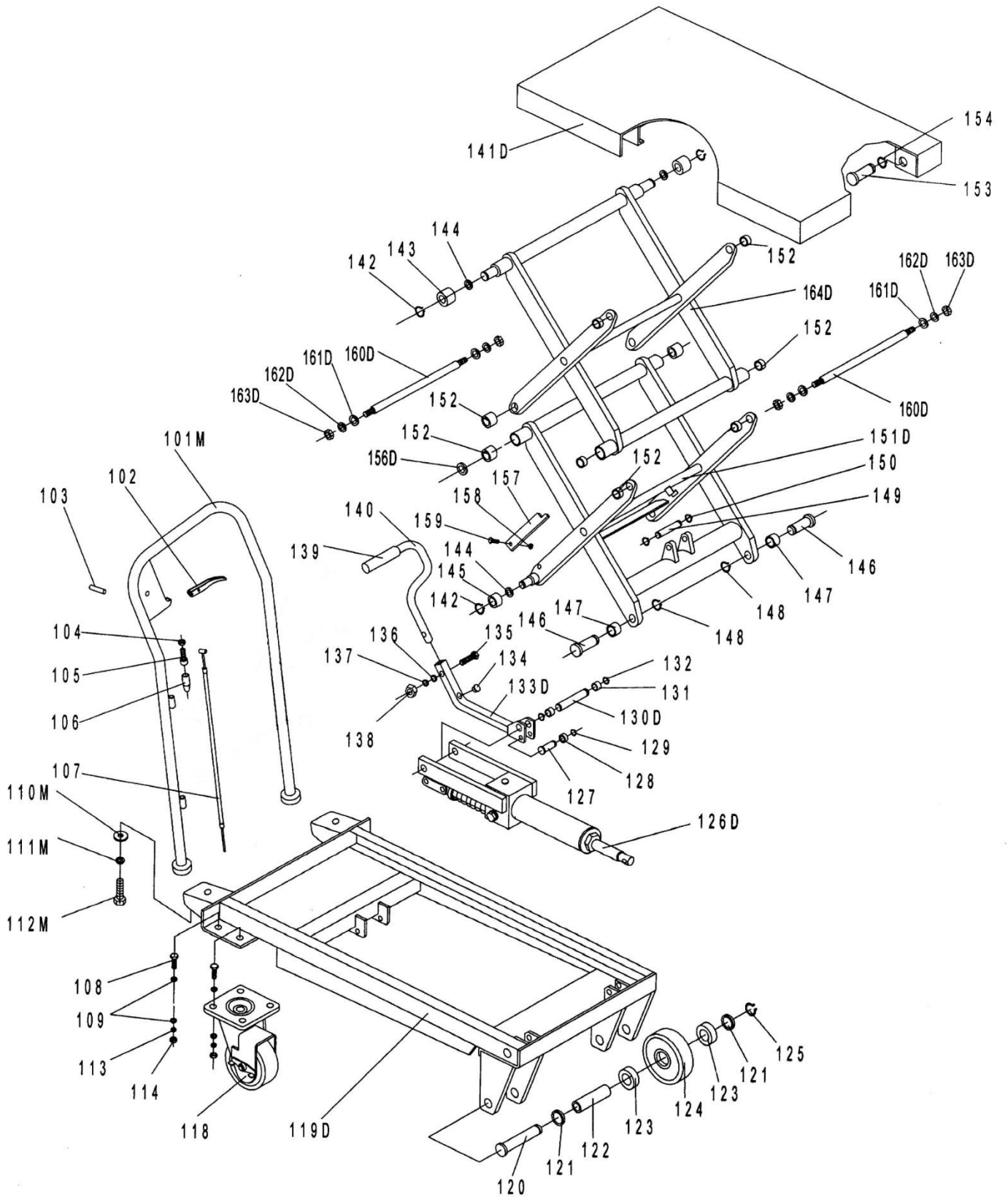
安全に組み立てや作業を行うため、及びパーツリストとして本説明書が必要となりますので、安全で湿気の少ない場所に保管してください。

安全警戒・警告

1. 本製品を長期に渡ってご使用いただくため、本製品を清潔に保ち、丁寧に扱ってください。
2. 最大能力は 150kg です。それ以上に物を乗せないでください。
3. 本製品は物を運び、持ち上げるためのものです。それ以外の用途では使用しないでください。
4. お子さまのいない所でご使用ください。
5. 本製品をご使用の際は寛衣をお避けください。また、ネクタイ、時計、指輪、アクセサリー等は外し、長い髪はまとめてください。
6. 本製品をご使用の際は、安全ゴーグルを着用してください。
7. 安全な靴をお履きください。
8. 本製品は平坦な場所で必ず安全措置をして、作業を行うようにしてください。
また、整理整頓された明るい場所でご使用ください。
9. 物を積み降ろしする際は、キャスター後ろに付いているストッパーを留めてください。
10. 本製品をご使用されない場合は、テーブルを一番下まで下げてください。
11. ハンドルレバーを握ることでリフトテーブル下のリリースバルブが開き、テーブルが下がります。
12. テーブルを下げる前に、テーブル下に物が何もないことをご確認ください。
13. 手や足は、動く部品から遠ざけてください。
14. 本製品に人を乗せないでください。
15. 段差や斜面のある場所で本製品に物を乗せて運ばないでください。
16. 本製品に破損がある場合、振動を強く感じる場合はご使用を中止してください。
17. 疲労感がある時、アルコールや薬を服用している時は本製品をご使用にならないでください。
18. 本製品を改造しないでください。
19. 本製品を雨や雪にさらさないでください。
20. 本製品に修理やパーツ交換が必要な場合は、最寄りの油圧工具を扱っている専門業者にご依頼ください。

注意：本説明書で全ての注意や警告を記述する事は出来ません。自己の判断に基づいて作業を行ってください。

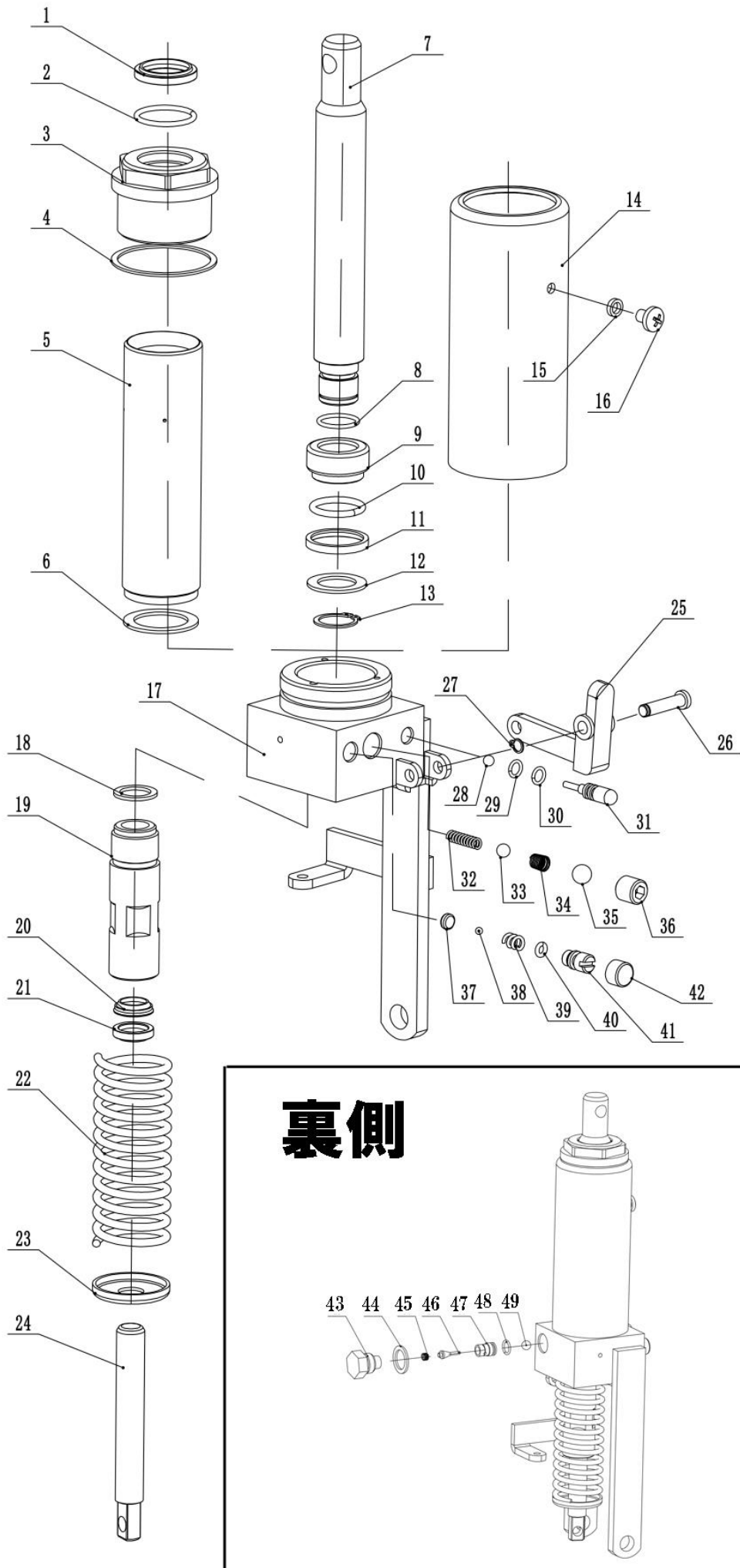
本体分解图



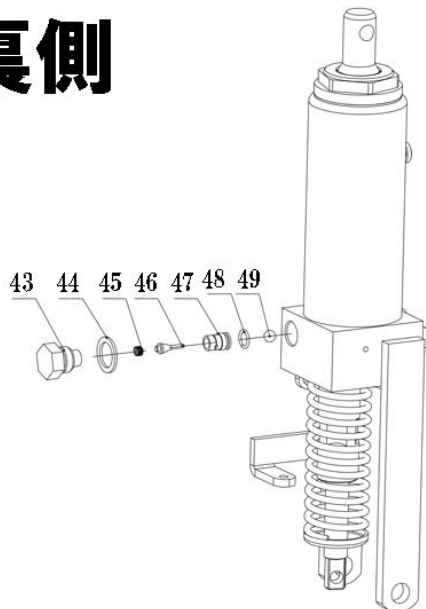
本体パーツリスト

No	部品名	数量	No	部品名	数量
101M	ハンドル	1	136	ワッシャー	1
102	ハンドルレバー	1	137	スプリングワッシャー	1
103	スプリングピン	1	138	ナット	1
104	ナット	1	139	レバーカバー	1
105	穴付きボルト	1	140	フットレバー	1
106	カバー	1	141D	テーブル	1
107	ワイヤーケーブル	1	142	Cリング	2
108	ボルト	8	143	ローラー	2
109	ワッシャー	16	144	ワッシャー	2
110M	ワッシャー大	2	145	ローラー	2
111M	スプリングワッシャー	2	146	ピン	2
112M	ボルト	2	147	カラー	2
118	ロック付きキャスター	2	148	Cリング	2
119D	フレーム	1	149	ピン	1
120	ピン	2	150	Cリング	2
121	ワッシャー	4	151D	クロスアーム下	1
122	カラー	2	152	カラー	8
123	ベアリング	4	153	ピン	2
124	車輪	2	154	Cリング	2
125	Cリング	2	156D	スプリングピン	2
126D	油圧ポンプ	1	157	メンテナンスバー	2
127	ピン	1	158	スクリュー	2
128	ワッシャー	1	159	ナット	2
129	ロックリング	2	160D	シャフト	2
130D	ピン	1	161D	ワッシャー	4
131	ワッシャー	2	162D	ワッシャー	4
132	ロックリング	2	163D	ナット	4
133D	取り付けバー	1	164D	クロスアーム上	1
134	クッション	1			
135	ボルト	1			

ポンプ分解図



裏側



ポンプパーツリスト

No	部品名	数量	No	部品名	数量
1	ダストリング	1	32	スプリング	1
2	Oリング	1	33	ボール	1
3	スクリュウキャップ	1	34	スプリング	1
4	ガスケット	1	35	ボール	1
5	シリンダー	1	36	六角穴付きボルト	1
6	ガスケット	1	37	スチールティー	1
7	ピストンロッド	1	38	ボール	1
8	Oリング	1	39	安全弁スプリング	1
9	ピストン	1	40	Oリング	1
10	Oリング	1	41	調整ネジ	1
11	ポウルシール	1	42	プラスチックキャップ	1
12	ピストン止めリング	1	43	ネジプラグ	1
13	スナップリング	1	44	シールワッシャー	1
14	シリンダーチューブ	1	45	バルブスプリング	1
15	ガスケット	1	46	バルブコア	1
16	オイル注入ボルト	1	47	バルブスリーブ	1
17	加圧バルブボディ	1	48	Oリング	1
18	銅ワッシャー	1	49	ボール	1
19	加圧オイルシリンダー	1			
20	Yシール	1			
21	ダストリング	1			
22	スプリング	1			
23	スプリングカバー	1			
24	ピストンロッド	1			
25	レバープレート	1			
26	ピン	1			
27	スナップリング	1			
28	ボール	1			
29	Oリング	1			
30	Oリング	1			
31	リリースピン	1			

輸入元 徳君株式会社

改訂 2023/9/12