

組み立て・取り扱い説明書

大型サンドブラストキャビネット

容量 220L 作業灯付き

商品型番 TKS017



ご使用前に必ずお読みください。

製品仕様

外寸	横 855 x 幅 565 x 高 1400 mm
内寸	横 840 x 幅 550 x 高 450 mm
目視窓寸法	525 x 250 mm
本体重量	40 kg
使用空気圧	6 kg / cm ²
最大使用空気圧	8.7 kg / cm ²
空気消費量	140 L / min

この説明書を保管してください

安全に組み立てや作業を行うため、及びパーツリストとしてこの説明書が必要となります

安全警戒・警告

加圧の超過によるケガや危険を避けるため、基本的な安全順守事項を守って本製品をご使用ください。

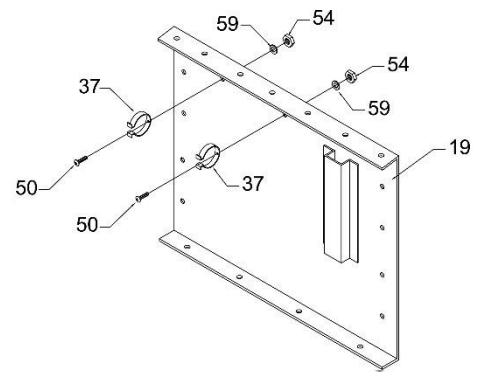
1. 作業スペースを十分確保してご使用下さい。足場の悪い場所での使用はケガや事故の基となります。
2. 使用環境にご注意ください。湿気のある、濡れた場所や薄暗い場所では使用しないでください。
本製品を雨にさらさないでください。明るい場所で作業を行ってください。
3. お子さまのいない所でご使用ください。また、お子さまに機械、道具、ホース等に触れさせないようにご注意ください。
4. ご使用にならない道具はサビを防ぐため、乾燥した場所で保管してください。また、お子さまの手の届かない場所に保管してください。
5. 細かい砂を扱って作業する為、目、耳の保護してください。本製品をご使用の際は安全ゴーグルを着用して、安全に作業して下さい。
6. 100V の電圧が必要な為、電源は延長コード等を使用せず、直接コンセントからお取りください。
7. キャビネットに付属されているグローブは定期的に変換してください。
※グローブは別売り販売しておりますので、お問い合わせください。
8. 本製品をご使用の際は必ずドアをしっかり閉めてください。
9. 研磨材を加える際やホース、パワーガン、その他の部品の点検の際はエアホースを抜いてください。
10. 最大使用空気圧は 8 kg / cm² です。
11. 隙間埋めテープを使用しても漏れてくる場合がございますので、シーライトなどを使用して隙間を埋めて下さい。
注意.シリコンシーライトは商品に付属しておりませんので、お客様の方でご準備する必要があります。

組み立て方法

1. キャビネット後部プレート部分

ボルト (50 番) 平ワッシャー (59 番) とナット (54 番) を使用して、ライトクラップ (37 番) をキャビネット背面プレート (19 番) に取り付けます。

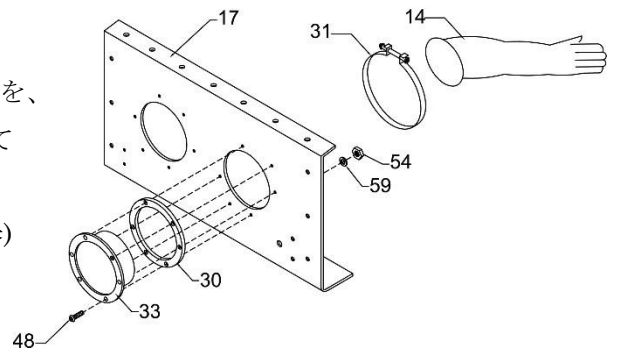
※組立の際に、隙間埋めテープを使用して組み立てるのですが、どうしても完全に隙間を埋める事が出来ませんので、その際は、シリコンシーライトなどを使用して、隙間を埋めてください。



2. キャビネット前部プレート部分

グローブ取付けリング (33 番) とグローブシールリング (30 番) を、ボルト (48 番)、平ワッシャー (59 番)、ナット (54 番) を使用してキャビネットフロントプレート (17 番) に取り付けます。

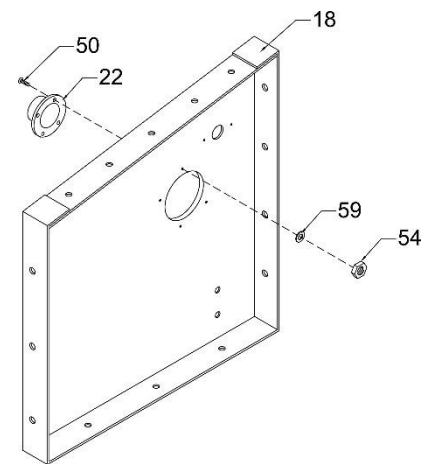
次に、グローブランプ (31 番) をグローブ取付けリング (33 番) に固定します。



3. キャビネット左部プレート部分

フランジ (22 番) をボルト (50 番)、ワッシャー (59 番)、ナット (54 番) を使用してキャビネット左部プレート (18 番) に取り付けます。

※隙間埋めテープは、キャビネット部分とファンネル部分にご使用下さい。

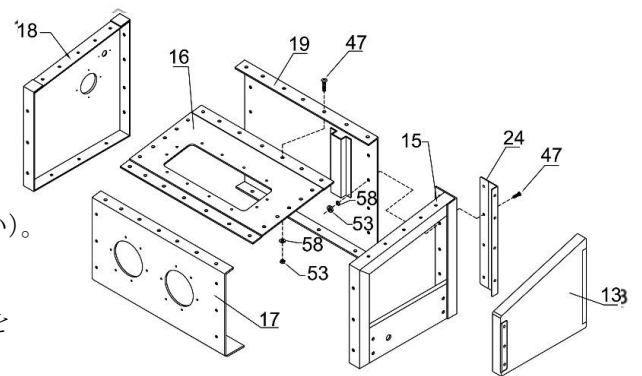


4. キャビネット部分

初めにキャビネットリアプレート (19 番) とキャビネットフロントプレート (17 番) と上部 (16 番) をボルト (47 番)、ワッシャー (58 番)、ナット (53 番) を使用して組み立てます (真ん中3つの穴を使用してください)。次にキャビネットレフトプレート (18 番) を取り付け、ドアフレーム (15 番) とドア (13 番) をヒンジ (24 番) を使用して取り付けます。

最後に全てのボルトとナットを固く締め付けます。

※16 番の穴は 17 番側に向けて取り付けして下さい。



5. ライト部分

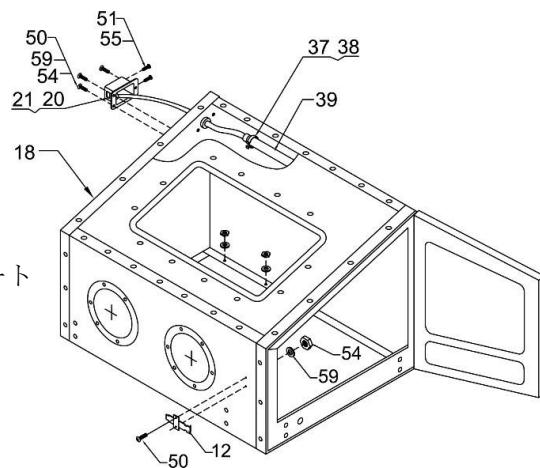
ライト (39 番) をライトランプ (37 番) に入れ、
ライトランプ (37 番) をタッピンボルト (38 番) を使用して
固く締め付けます。

ライトのコードをキャビネット左部プレート (18 番) の穴に
通して外に出し、コードの保護のためキャビネットレフトプレート
(18 番) とプラスチックナットを固く締め付けます。

コードの先端をスイッチ (21 番) に差し込みます。

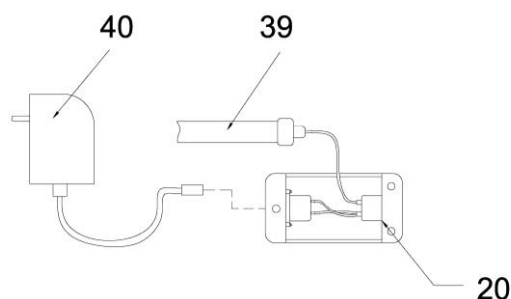
スイッチ (21 番) とスイッチカバー (20 番) を
ボルト (50 番)、ワッシャー (59 番)、ナット (54 番)

を使用してキャビネットレフトプレート (18 番) に取り付けます。ロック (12 番) をボルト (50 番)、
ワッシャー (59 番)、ナット (54 番) を使用してキャビネットフロントプレート (17 番) に取り付けます。



6. スイッチ部分

変圧器 (40 番) をスイッチ (20 番) の穴に差し込みます。

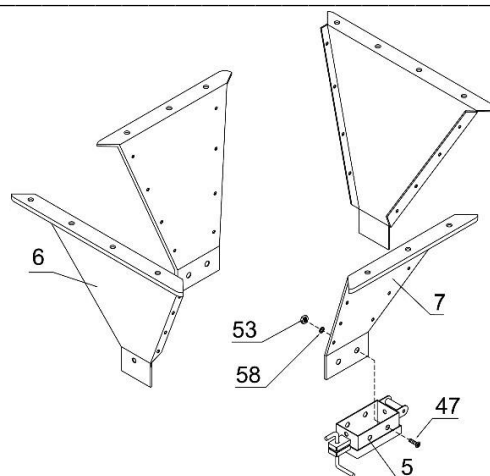


7. ファンネル部分

ファンネル左右のプレート (7 番) をボルト (47 番)、
ワッシャー (58 番)、ナット (53 番) を使用して
ファンネル前後のプレート (6 番) に取り付けます。

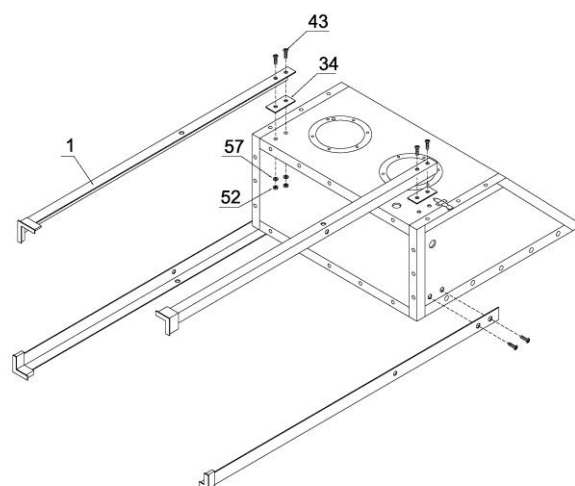
ファンネル口 (5 番) をボルト (47 番)、ワッシャー (58 番)、
ナット (53 番) を使用してファンネルに取り付けます。

※隙間埋めテープは、キャビネット部分とファンネル部分に
ご使用ください。



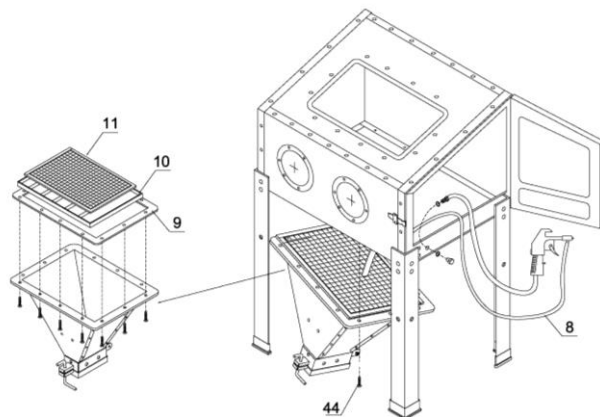
8. 脚部分

キャビネットを横に寝かせます。脚 (1 番) とキャビネット
の間にプレート (34 番) を入れ、ボルト (43 番)、
ワッシャー (57 番)、ナット (52 番) を使用して
取り付けます。



9. ファンネルとキャビネットの合体

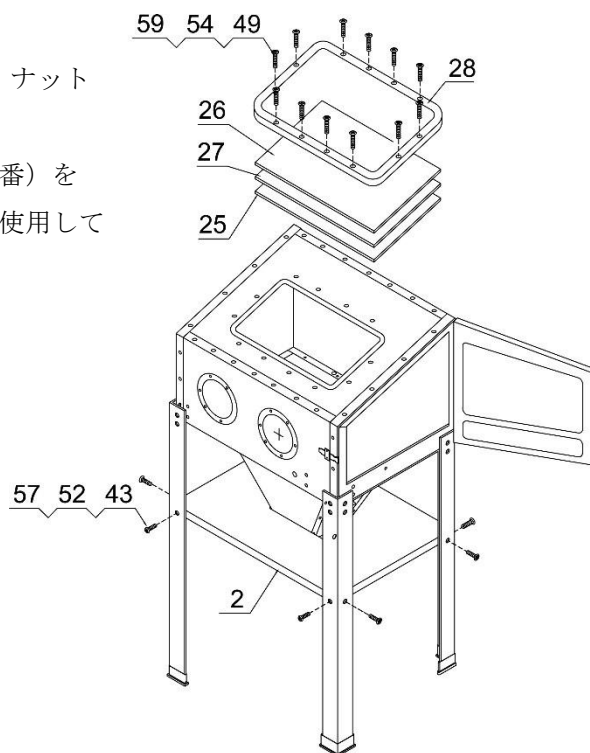
組み立てたファンネルをキャビネットの下に置きます。
スチールネット (11 番)、フレーム (10 番)、プレート (9 番) をファンネルの上に乗せます。
ボルト (44 番)、ワッシャー (57 番)、ナット (52 番) を使用して全てを組み立てます。
プラスチックパイプを差し込みながらブラストガン (8 番) を取り付けます。



10. シェルフとフレーム部分

シェルフ (2 番) をボルト (43 番)、ワッシャー (57 番)、ナット (52 番) を使用して脚 (1 番) に取り付けます。
アクリル板 (26 番)、ガラス (27 番)、保護フィルム (25 番) をボルト (49 番)、ワッシャー (59 番)、ナット (54 番) を使用してキャビネット上部 (16 番) に取り付けます。

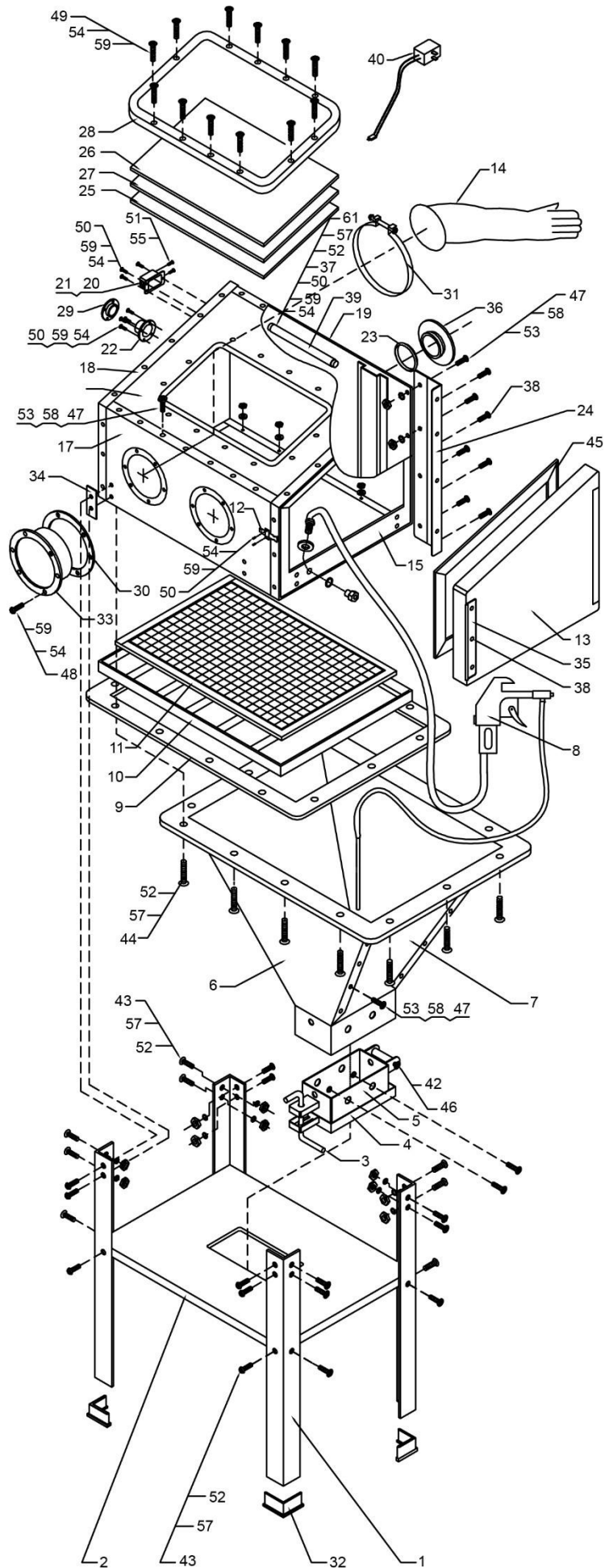
※隙間埋めテープを使用しても、砂が漏れてくる場合、隙間などにシリコンシーラントなどをご使用して隙間を埋める必要があります。



組み立て動画はもあります。
こちらのQRコードからご確認ください。



パーツリスト



パーツ番号	名称	数量
1	脚	4
2	シェルフ	1
3	E フック	1
4	ファンネルキャップカバー	1
5	ファンネルキャップ	1
6	ファンネルプレート (前後)	2
7	ファンネルプレート (左右)	2
8	ブラストガン	1
9	プレート	1
10	フレーム	1
11	スチールネット	1
12	ロック	1
13	ドア	1
14	グローブ	2
15	ドアフレーム	1
16	キャビネット上部	1
17	キャビネットフロントプレート	1
18	キャビネットレフトプレート	1
19	キャビネットリアプレート	1
20	スイッチカバー	1
21	スイッチ	1
22	フランジ	1
23	シールリング	1
24	シンジ	1
25	保護フィルム	1
26	アクリル板	1
27	ガラス	1
28	フレーム	1
29	カバー小	1
30	グローブシールリング	2
31	グローブクランプ	2
32	脚カバー	4
33	グローブ取付けリング	2
34	プレート	3
35	メタルプレート	1
36	カバー大	1

パーツ番号	名称	数量
37	ライトクランプ	2
38	タッピンボルト M4x12	11
39	ライト	1
40	変圧器	1
42	六角ナット M5	1
43	十字なべボルト M6x12	24
44	十字なべボルト M6x25	14
45	ドアシール	1
46	十字なべボルト M5x50	1
47	ボルト M5x12	60
48	十字なべボルト M4x16	12
49	十字なべボルト M4x20	12
50	十字なべボルト M4x10	11
51	十字なべボルト M2x10	2
52	フランジ付き六角ナット M6	40
53	フランジ付き六角ナット M5	60
54	六角ナット M4	35
55	六角ナット M2	2
57	ワッシャー Ø6	40
58	ワッシャー Ø5	60
59	ワッシャー Ø4	35
61	十字なべボルト M6x45	2

操作方法

エアコンプレッサーのエアホースはキャビネット右前下部に差し込みます。
このエアホースはブラストガンのハンドル下部から出ているホースに接続されます。
ブラストガンのハンドル下部の管用ボルトサイズは汎用性のある 1/4” です。
ブラストガンの先端に吸い上げホースが接続され、その下に吸い上げパイプが接続されています。

キャビネット右前下部のエアホース用の穴サイズは 3/8” です。
ブラストガンのハンドル下部とエアホースはシールテープや液状ガスケットを使用して締めてください。
キャビネットのドアを閉め、ブラストガンの引き金を何度か引き、試運転してください。

1. ガラスビーズ等の研磨剤をキャビネットからファンネルに入れてください。
2. 磨きたい物をキャビネット内に入れ、ドアにロックをかけます（対象物はキャビネット内半分以上の体積は入れないでください）。
3. グローブを着用し、ブラストガンで対象物に研磨剤を吹きかけてください。
4. サビやペンキ等が落ちるまで吹きかけます。
5. ブラストガンの引き金を引く事で研磨剤が循環されます。

研磨剤は粉々になるか、埃っぽくなるまで再利用が可能です。
不要な研磨材を処分する際は空の箱をシェルフの下に設置してください。

注意：パイプやノズル等の詰まりを防ぐため、研磨剤は細かい物をご使用ください。

キャビネットの隙間を埋める為に、シリコンシーライトなどを使用して隙間を埋める必要がございます。
予めご了承ください。

商品が重量物で輸入品という事もありまして、多少曲がりがある場合がございますが、使用には問題ございませんので予めご了承ください。

部品注文や不具合、ご意見などがございましたら
下記の QR コードを読み取ってお問い合わせください。

