



# TSB024 TSB024-B メンテナンス リアスタンド V型アタッチメント 取扱説明書

---



最新版 説明書



こちらから  
ご確認ください

---

モトモ製品をお買い上げいただきまして、誠にありがとうございます。  
ご使用前に必ず、この取扱説明書を最後までお読みになり、正しくご使用ください。  
また、この取扱説明書は、いつでも見るできるように保管してください。  
実際の商品と、取扱説明書内の図では、色や形状が異なる場合がありますので、ご了承ください。

# 1. はじめに

---

- 使用前に、取扱説明書をよく読み、安全に正しく使用してください。
- 安全上の注意や製品仕様などは、予告なく変更される場合があります。  
そのため、お客様が購入された製品と、取扱説明書に記載された内容が、一部異なる場合がありますので、ご了承ください。
- 本製品は、オートバイをメンテナンスするために、リアをリフトアップするスタンドです。  
本来の用途 以外に使用しないでください。

# 2. 取扱説明書について

---

- 当社の許可なく、取扱説明書の内容全部、または一部を複製・改修し、無断で転載することは、禁止されています。
- 警告、注意事項の意に反して、安全義務を怠り、規定外の使用による機器の破損やケガなどに関しては、当社では一切の責任を負いかねますので、ご了承ください。

## 安全に関する表示について

---



この表示を無視し、誤った使い方をすると、使用者が死亡または重傷を負う、危険な状態を生じさせることが、想定される内容を示しています。



この表示を無視し、誤った使い方をすると、使用者が傷害を負う、危険な状態を生じさせることが、想定される内容および製品の故障、物的損害のみの発生が想定される内容を示しています。

## 3. 本製品の安全上の警告

---

### 警告

- 使用前には、必ず取扱説明書を熟読し、本製品の使用方法をよく理解してください。
  - ・使用方法が不明な場合は、使用を中止し、お買い求めの販売店、またはカスタマーサービスまでお問い合わせください。
- 取扱説明書に記載されていない、本体の分解、修理、改造をしないでください。
- 本製品は、自動車整備士また二輪自動車整備士資格を有する方や、および本製品の使用に関する十分な知識をお持ちで、作業経験豊富な方を対象に作られています。
  - ・作業経験のない方や使用方法が不明なまま使用は絶対に行わないでください。
- 本製品は、車両をメンテナンスするときや分解整備するときに、車両を持ち上げることができる、自動二輪車(バイク)専用のスタンドです。
  - ・車両の保管や展示ディスプレイ用として使用するなど、本来の用途以外で使用は行わないでください。
- 過労と思われるときや、飲酒や薬物を服用しているときには、絶対に使用しないでください。
  - ・注意力散漫、判断力の低下、誤使用の恐れがあり大変危険です。
- 子供や妊娠中の方は、絶対に本製品を使用しないでください。
  - ・誤認、誤使用、身体に悪影響をおよぼす恐れがあり大変危険です。
- 本製品は、大切に取り扱いってください。
  - ・強い衝撃が加わった場合は、必ず各部に異常、不具合、損傷・破損がないか点検してください。

## 4. 本製品の安全上の注意

---

### 注意

- 本製品および車両に、損傷・破損がみられる場合は、使用しないでください。
- 安全に作業が出来るよう十分に作業場所を確保し、周囲に注意して行ってください。
- 車両より、燃料やエンジンオイル、バッテリー液など、液体が流れ出ている場合は、絶対に使用しないでください。発火、火災、爆発などの恐れがあり、大変危険です。
- 必ずエンジンを停止した上で作業を行ってください。急発進する恐れがあり大変危険です。
- 耐荷重160kg以下で使用してください。
- 必ず凹凸の無い平坦地でご使用下さい。凹凸で使用した場合、本体が破損する恐れがあります。
- リフトアップ・リフトダウンするときは、車両を真っすぐ、垂直に支えてください。
- ハンドルが左右に切られた状態や車両が斜めの状態で使用しないでください。
- 必ず2人で作業を行ってください。

※上記内容を厳守しない場合、車両転倒、本体故障、重傷、物品の損傷・破損、重大な事故の原因となります。その場合、当社では一切の責任を負いかねますので、ご了承ください。

---

## 4. 組立、使用方法は下記の QRコードからご確認ください。

---



## 5. お問い合わせ先

---

### カスタマーサービス

故障と思われるときや商品についての問い合わせは、カスタマーサービスまでご連絡ください。

**098-992-5588**

[受付時間] 平日 9:00~18:00

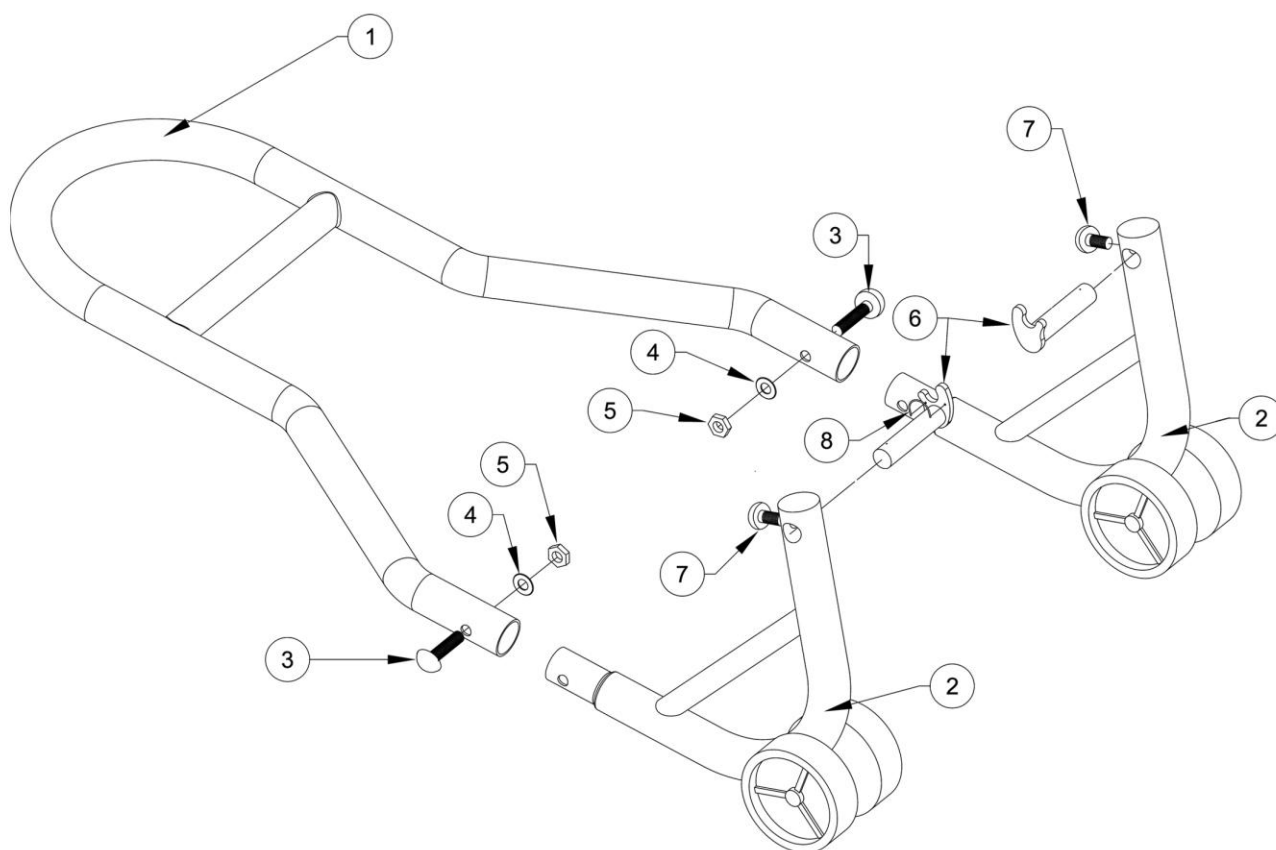
[ホームページ] <https://www.toolsisland.jp/>

### 販売元 **徳君株式会社**

[住所] 〒901-0306 沖縄県糸満市西崎町5丁目12番10号

※住所・電話番号・受付時間が、予告なく変更になることがありますので、ご了承ください。

## 5. パーツリスト



NO.	部品名	数量	NO.	部品名	数量
1	メインフレーム	1	5	M10 ナット	2
2	ホイールフレーム	2	6	V型 アタッチメント	2
3	M10×45 ネジ	2	7	M10×16 ネジ	2
4	M10 ワッシャー	2	8	ワイヤーロープ	1