

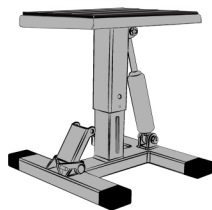
商品型番 TSB068

オフロードバイクスタンド ダンパー式

H01 簡易説明書



部品



A - (1 pcs)



B - (1 pcs)



C - (2 pcs)

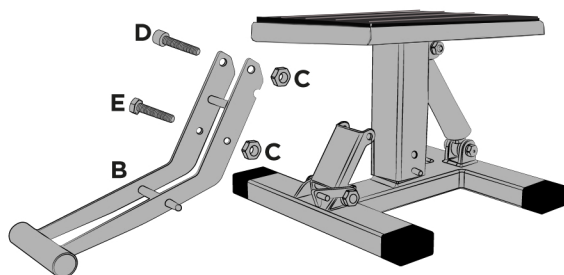


D - (1 pcs)



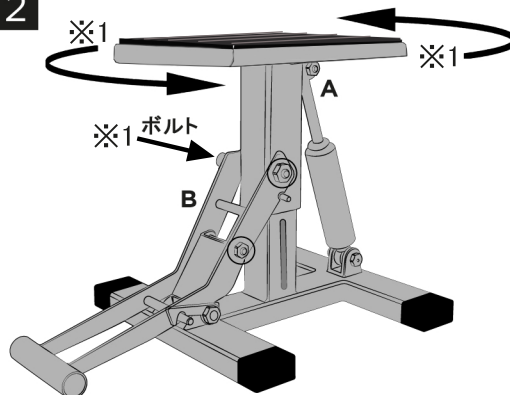
E - (1 pcs)

1



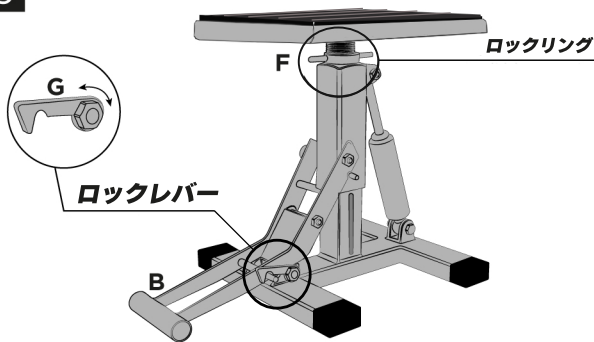
リフトレバー (B) からボルト (E) (D) とナット (C) を取り外します。

2



リフトレバー(B)をスタンド(A)にセットして、ボルトナットを締め付けます。
※1 支柱の穴にボルトが入りづらい場合は、天板を反時計回りに回して、上げてください。

3



車両の高さに合わせて、スタンドの天板を回し、上下に調整して、ロックリング(F)で固定します。

注意！

車両を上げたらロックレバー(G)を(B)に掛けて車両が不意に下りないようにします。

最大耐荷重：160kg

注意事項

本製品を使用する前に、取扱説明書をよく読み、安全に正しく使用してください。

組み立てる際に、手順にそっておこなってください。

本製品は、オフロードバイクのメンテナンスに使用するためのバイクスタンドです。本来の用途以外では使用しないでください。

本製品は、自動車整備士資格を有する方、又は十分な知識をお持ちで作業経験豊富な方、以外は使用しないでください。

誤った使用方法により生じた、商品破損、人体にまたは物品への損害、その他のいかなる損害に関しても当社では一切の保証、並びに責務を負いかねますので予めご了承ください。

本製品に異常を感じた場合は、速やかに使用を中止し、お買い求めの販売店、または当社までお問い合わせ下さい。