

取り扱い上のご注意

ここに示した注意事項は危害や損害を未然に防止するために重要な内容ですので必ず守ってください。



気を付けなければ
いけない注意事項



やってはいけない
禁止事項



しなければいけない
強制事項



危険

人が死亡または重傷を負う危険があります。



窒息の原因

梱包材のビニール袋を頭にかぶったりしない。



注意

注意を無視した取り扱いをすると、
人が死亡または重傷を負う危険があります。

組み立て・設置



転倒・破損の原因

組み立ておよび設備の際は、必ず安定した平らな場所で行う。
床や壁などを傷つけないように厚手の布や梱包の段ボールなどを敷く。

けがの原因

キャスターに手や指などを挟まないように注意する。

変色や変形の原因

屋内で使用する。
直射日光や熱、暖房器の風が直接あたらない場所に置く。

割れや反りの原因

(天然木など) 冷暖房の風が直接あたらない場所に置く。

カビやダニなどの発生の原因

湿気、水気の多い場所は避け、通気性の良い場所に置く。

使用



転倒、けが、破損の原因

イスに座る場合は浅く座らない。修理及び改造はしない。
平らでない床や面、傾斜角度の大きい場所で使用しない。



注意

注意を無視した取り扱いをすると、物的損害を被ったり、
損害を負う可能性があります。

使用



転倒・けが・破損の原因

たたんだり広げたりする際、ゆっくり操作し折りたたみの部分には手を触れない。

キャスターに手や指などを挟まないように注意する。
回転機能付きの場合は以下の点に注意する。

- ・回転金具の部分やイスの上部や下部のすき間には指を入れない。
- ・座って前後にゆすったり、必要以上に回転させない。イスの中央に腰かけて使用する。
- ・回転させる時は周囲に人や物がいないことを確認する。
- ・金具やキャスターは時々点検する。油や鉄粉が回転部などから出ていないか定期的に点検する。そのまま使用すると床やカーペットを汚す事があります。
- ・イスに寄り掛かったり手をついたりしない。
- ・キャスター付きのイスを使用する際は、床面に傷がつかないようにカーペットを敷くなどして使用する。
※毛足の長いカーペットは毛を巻き込むことがありますので使用しないでください。

変色や変形の原因

シート(座面)の上に直接熱い物やぬれた物を置いたり、ビニールやガラスを長時間放置しない。また、アイロン台のような作業台代わりにしない。屋内で使用する。
直射日光や熱、暖房器の風が直接当たらない場所に置く。

お手入れ

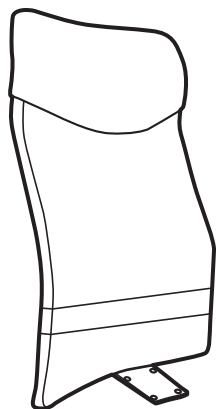


ひび割れや変色、変形の原因

本体の表面を水気の多いぞうきんなどで拭かない。クレンザー、シンナー、ベンジン、アルコール、灯油などは使わない。(化学ぞうきんはその注意書きに従う)

パーツ一覧

①



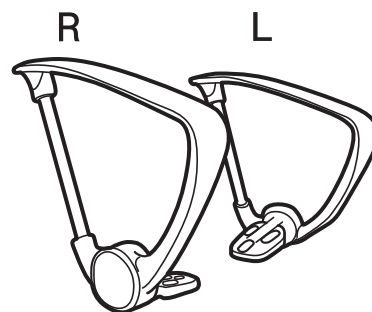
×1

②



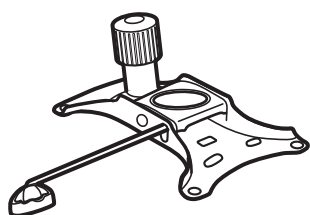
×1

③



(左右で1セット) ×1

④



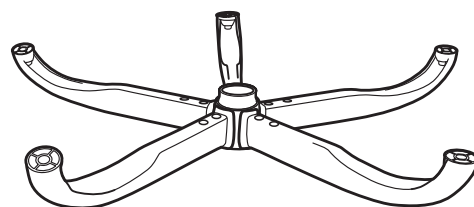
×1

⑤



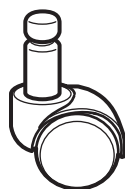
×1

⑥



×1

⑦



×5

⑧



×8

⑨



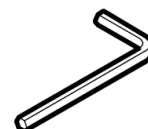
×6

⑩



×14

⑪

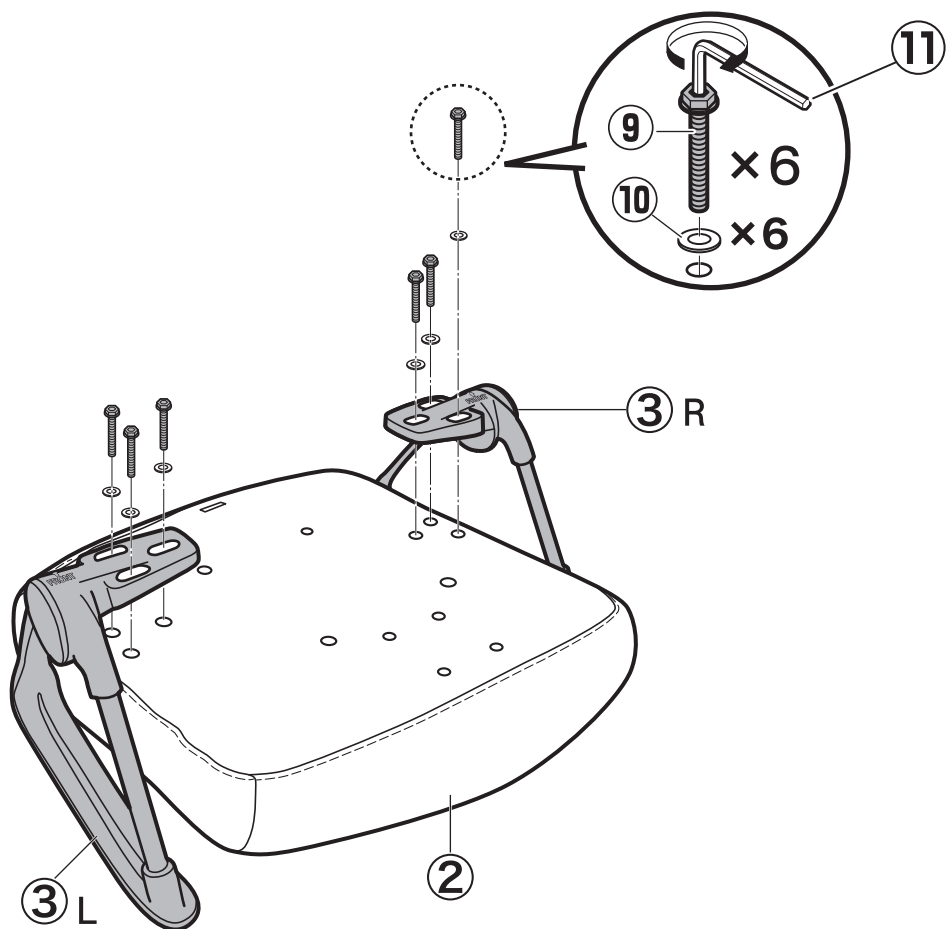


×1

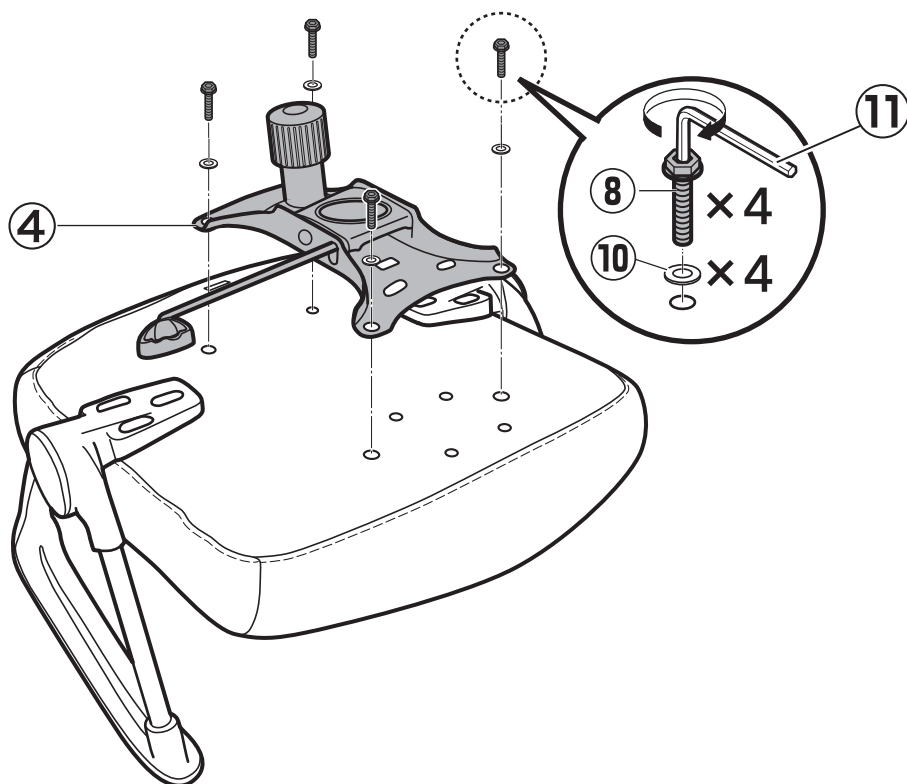
※パーツの形状は入荷時期によって若干変更します。

組み立て方

1

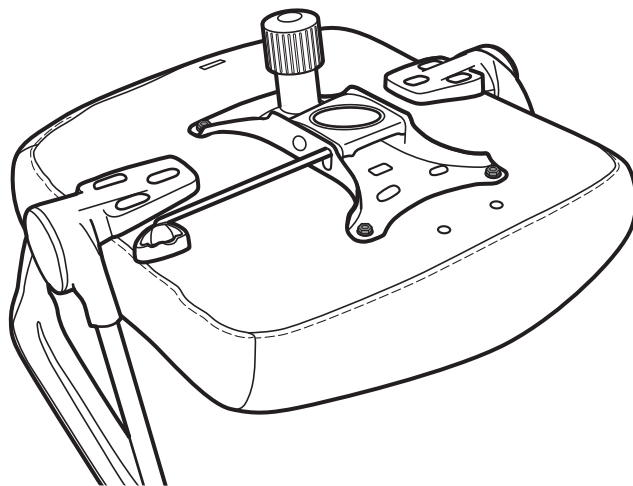


2

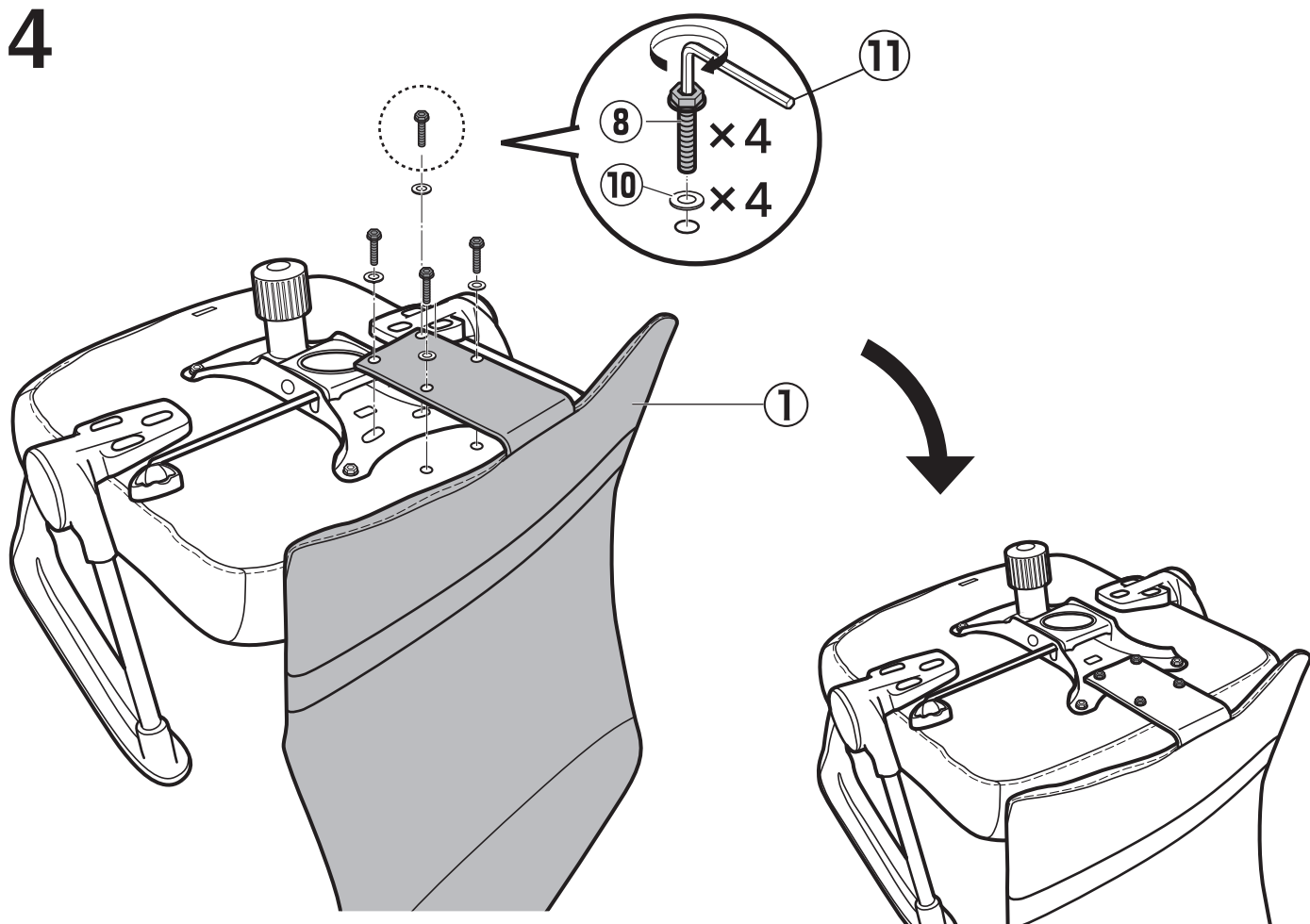


組み立て方

3

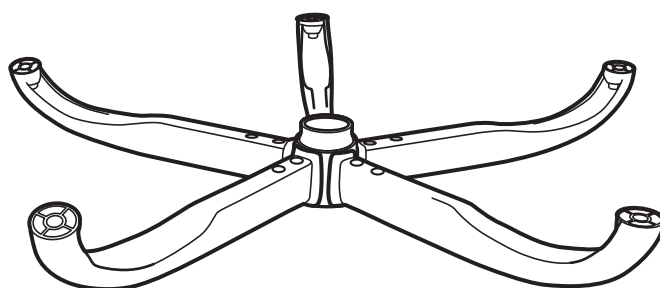


4

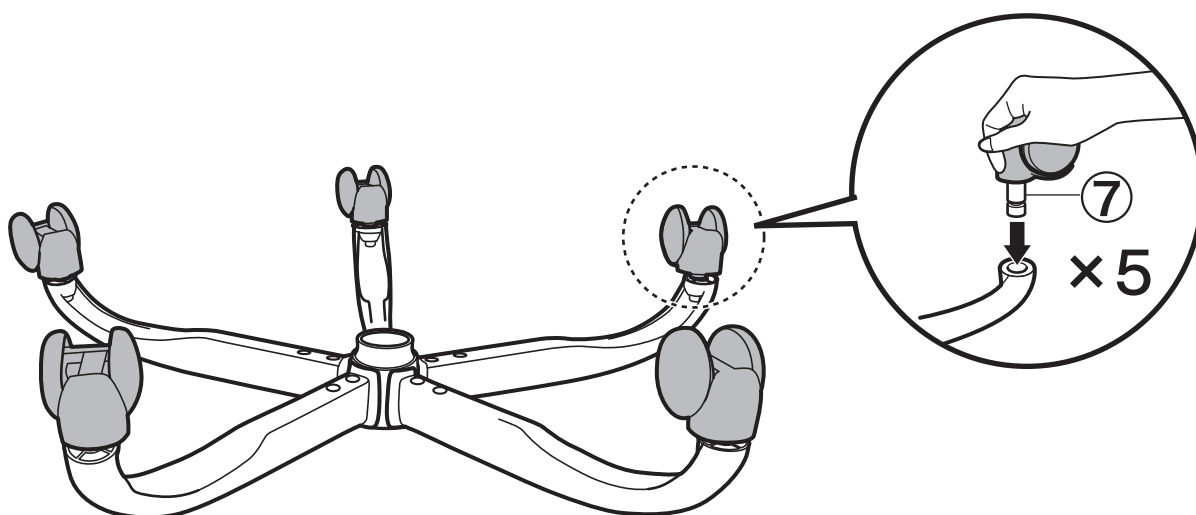


組み立て方

5

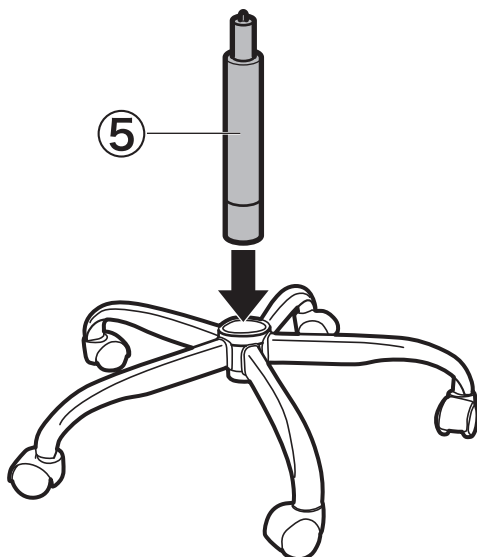


6

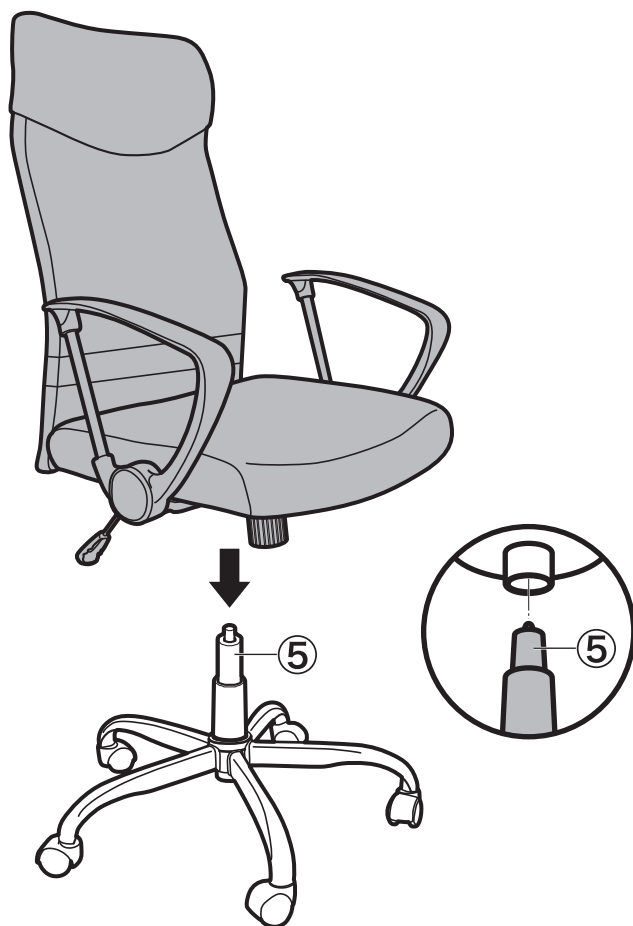


組み立て方

7



8



組み立て方

9

