

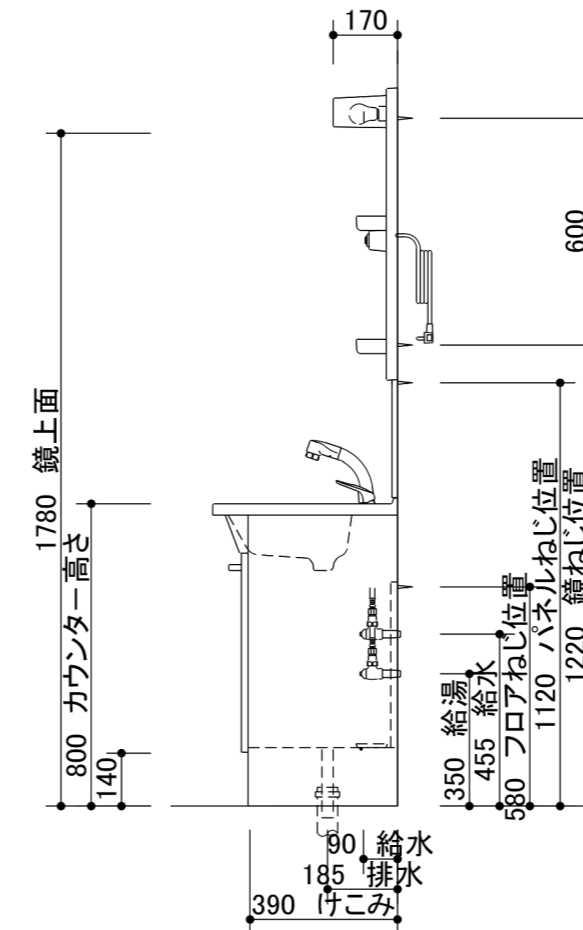
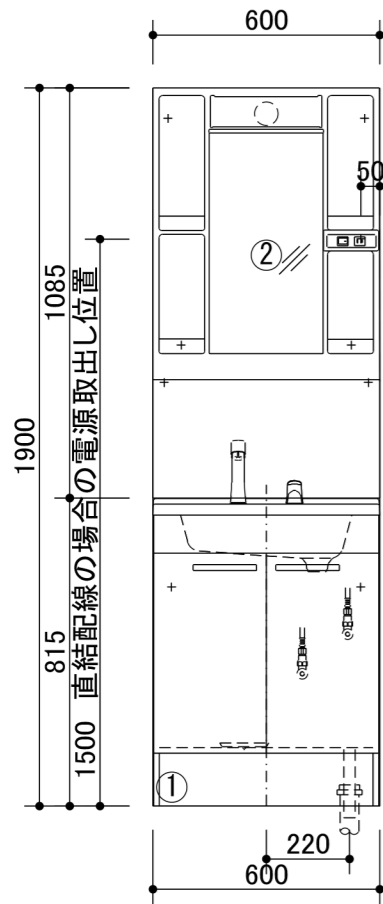
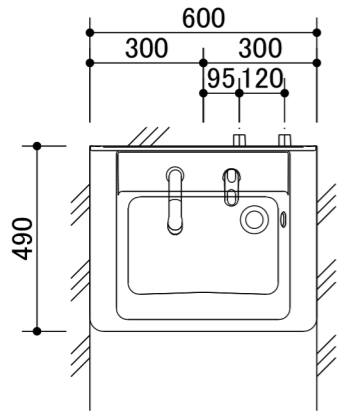
器具明細

No	品番	品名	数
1	LDPB060BAGEN1A	化粧台(2枚扉タイプ)	1
2	LMPB060A1GDG1G	一面鏡(LED 点灯)	1

工事情報

- ※ 木ねじ位置に固定用木棧(巾90×厚み30)または、全面に厚み12mm以上のJAS規格品の合板を入れてください。
- ※ 洗面化粧台を取り付ける床面・壁面は、クロス貼りなどの仕上げを施してください。
- ※ 洗面ボウル周りの壁は、湿気や被水の影響に配慮した壁仕上げ(下地材、表面材)としてください。
- ※ 三方壁に設置する場合は、商品間口に対して片側5mm以上のクリアランスを確保してください。
- ※ 給水給湯接続はR1/2
- ※ 本見積に止水栓は含まれません。別途手配ください。
- ※ 排水管はVU40・VU50またはVP40・VP50をご使用ください。
- ※ 化粧鏡の電源接続が直結配線の場合は、電源ケーブルを壁面より300mm以上取出してください(別途手配工事)

- 製品情報
- ※ 扉色 : ホワイト
 - ※ カウンター色 : ホワイト
 - ※ 洗面ボウル : 人工大理石製
 - ※ 使用水圧 : 0.05(流動時)~0.75MPa
 - ※ 化粧鏡 : 本体カラーはホワイト
 - ※ LEDランプ(4W×1個)
 - ※ コンセント1個付き(許容電力:1200Wまで)電源コード長さ:1.0m
 - ※ 収納トレイ4個付き
 - ※ バックパネル付き(樹脂製)



※商品(図面)は、諸般の事情により、予告なく改良、仕様変更などを行う場合があります。

TOTO		単位 mm	名称 Vシリーズ
	担当者	日付 19-08-22	尺度 1:20
	現場名	現場番号: J2190283 見積番号: SG01012 (LS01007)	