

SY-H15 RP6/7/8 ステップワゴン専用 スマートフォンホルダー 取扱説明書

表面

Y-0109

※本製品の取り付け・取りはずし・操作は、必ず安全な場所に駐車して行なってください。

下記注意事項を十分理解し、守った上でご使用ください。

取付作業時の注意事項

本製品を正しく固定するための両面テープに関しての注意

●車内温度が10℃以下での貼付作業は行わないでください。貼付推奨温度は23℃(±2℃)です。冬期に作業をする際は、ドライヤー等で貼付場所と両面テープを温めてから行なってください。また、外気温との差が大きいと結露が発生する場合があります。その場合は結露が解消してから作業を行なってください。●両面テープを貼り付ける前に必ず脱脂作業を行なってください。●貼り付けの際、無理な力を加えたり、歪めたりしないでください。●両面テープの粘着力は貼り付け後、約24時間で安定します。それまでは強い力を加えたり、使用したりしないでください。●両面テープの粘着面に手を触れたり、ホコリ等を付けないように注意してください。●両面テープの貼り直しはしないでください。●両面テープを取りはずす際は貼付面を損なわないよう十分注意してゆっくりと取りはずしてください。粘着剤が残ってしまった場合は、市販のノリはし剤を使用してください。

使用前・使用時の注意事項

警告 ご使用前に必ずお読みください。

●走行中、運転者は安全のため絶対にスマートフォンを見たり、スマートフォンや本製品の操作をしたりしないでください。法律で禁止されています。

注意 ご使用前に必ずお読みください。

●用途以外の目的で使用しないでください。●高温下や車から離れる際には、スマートフォンを本製品から必ずはずしてください。●炎天下の車内の熱等により、本製品が熱くなる場合があります。●正しくホルドされなかったり、走行状況や悪路・段差等の路上環境により、スマートフォン・本製品が傾いたり、落下したりするおそれがあります。状況に応じて、スマートフォンを本製品からはずしてください。●本製品に無理な力を加えたり、強い衝撃を与えたりしないでください。●走行前に本製品がしっかり取り付けられていることを確認してください。また、スマートフォンがしっかりホルドされていることを確認してください。●本製品は金属部分が熱くなる場合があります。使用の際は注意してください。●本製品には鋭利な部分がありますので、取り扱いには十分注意してください。

取付準備

1 本製品は本体とベースカバーで取り付けます。あらかじめ本体裏側のベースカバー挿し込み位置を確認しておきます。

※ここでは挿し込み位置の確認だけをしますので、両面テープの剥離紙をはかしたり、ベースカバーを奥まで挿し込んだりしないでください。特にベースカバーのツメが本体裏側の穴に掛からないように注意してください。ツメは一度掛かるとはずれない構造になっています。

ベースカバーを本体裏側に押し当てるようにしてガイドをスリットに挿し込みます(図1)。挿し込み位置の確認ができれば、本体からベースカバーをはずしてください。

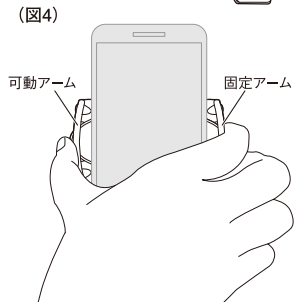
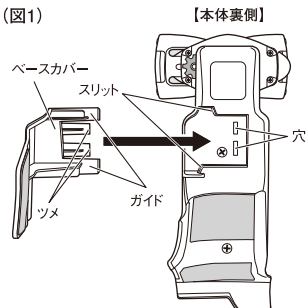
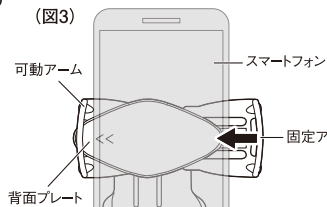
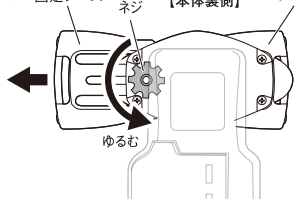
2 ホルダー部の調節をします。本体裏側のネジをゆるめて固定アームを広げます。(図2)

注意 ・ネジをゆるめ過ぎないでください。本製品の分解やネジの紛失につながるおそれがあります。

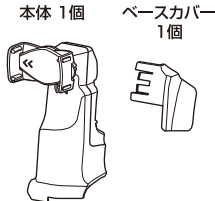
3 背面プレートにスマートフォンをあてがって固定アームをスマートフォンに当たるまで戻し(図3)、右手で固定アームと可動アームを挟んで持ちます。(図4)

注意 ・スマートフォンが落下しないように注意してください。

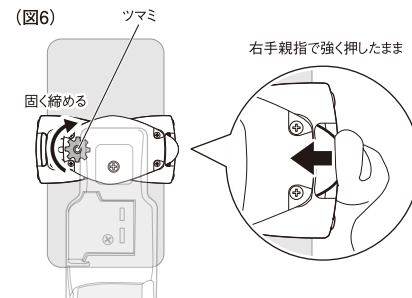
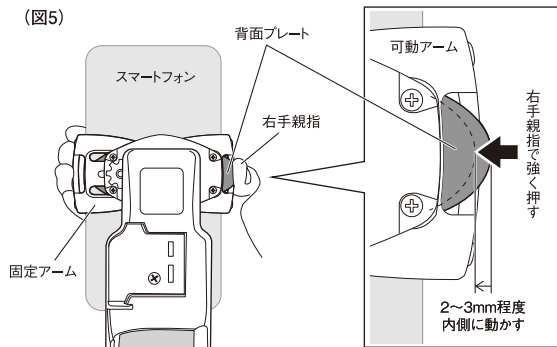
(図2) 固定アーム ねじ 【本体裏側】 ホルダー部



構成部品



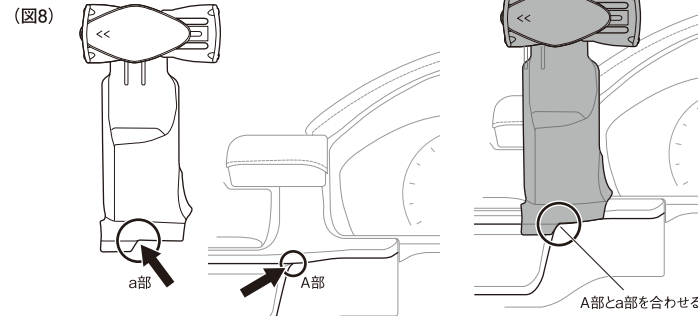
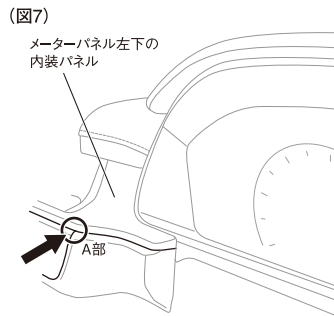
4 図4の状態のまま裏返し、右手親指で背面プレートを強く押して2~3mm程度内側に動かします(図5)。その状態のままツマミを固く締めます。(図6) ※動かした2~3mmはスマートフォン脱着のために必要なものです。



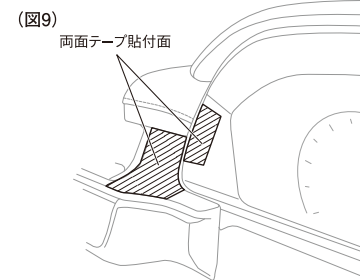
5 一旦スマートフォンを取りはずし、本紙裏面に記載の「**取付方法**」を参照して動作を確認します。

※動作が確認できたら、スマートフォンを取りはずしてください。

6 本体の取付位置を確認します。本体をメーターパネル左下の内装パネルにあてがい、取付位置を確認します。内装パネルのA部に本体のa部を合わせ、本体全体が内装パネルに密着するよう押し当ててかたつきがなければ正しい取付位置です。(図7・図8)



7 脱脂剤・クリーナー等を別途ご用意いただき、両面テープ貼付面の汚れ・ゴミ・油分・保護剤等をきれいに拭き取ります。(脱脂作業)(図9)

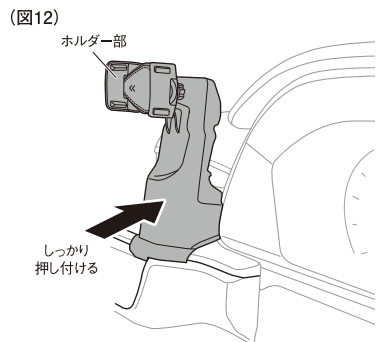
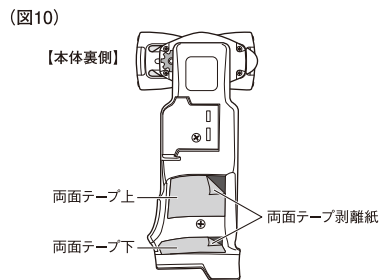
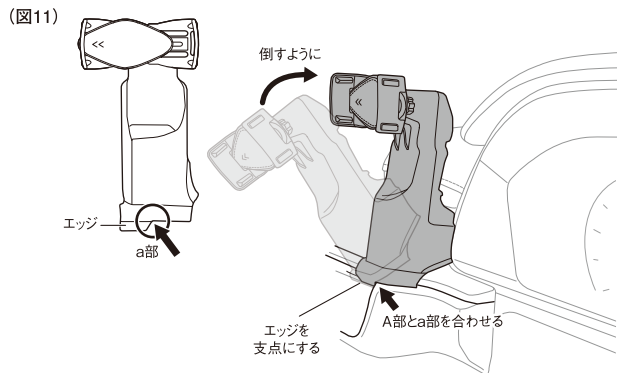


取付方法

1 本体裏側の両面テープ上・両面テープ下の剥離紙をはがします。(図10)

2 本体裏側の両面テープが貼り付かないように注意しながら、内装パネルのA部に本体のa部を合わせ(図7・図8)、本紙表面に記載の「取付準備」の①で確認した取付位置に、エッジを支点にして本体を車両側に倒すように両面テープ下・両面テープ上の順番に貼り付けます。(図11) 両面テープが密着するようにしっかり押し付けてください。(図12)

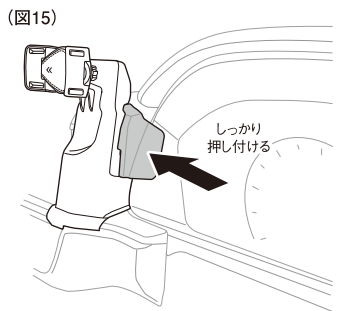
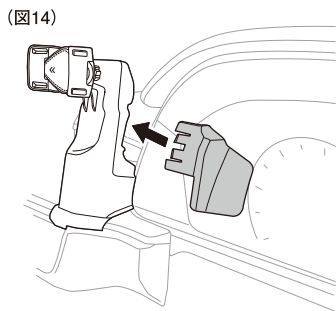
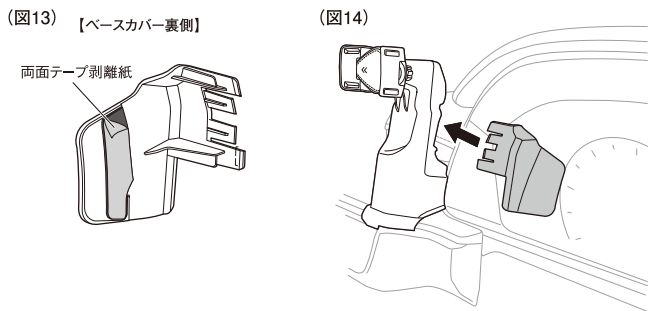
注意 本紙表面に記載の「本製品を正しく固定するための両面テープに関する注意」を参照してください。
注意 押し付ける際、ホルダー部を押さないでください。



3 ベースカバー裏側の両面テープ剥離紙をはがします。(図13)

4 ベースカバー裏側の両面テープが貼り付かないように注意しながら、本紙表面に記載の「取付準備」の②で確認した要領で本体裏側のスリットに奥まで挿し込み(図14)、両面テープが密着するように押し付けて一度でしっかりと貼り付けます。(図15)

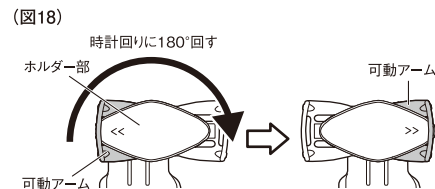
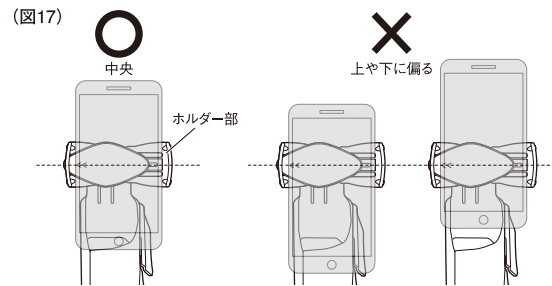
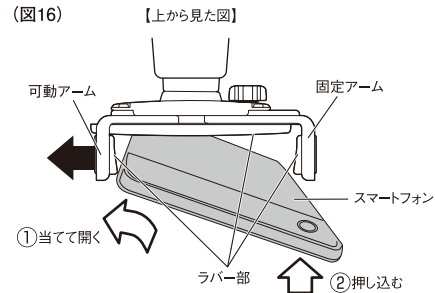
注意 本紙表面に記載の「本製品を正しく固定するための両面テープに関する注意」を参照してください。



使用方法

●スマートフォンを可動アームに当てて左に開き(図16-①)、スマートフォンを押し込んで(図16-②)装着します。この際、スマートフォンがなるべくホルダー部の中央になる位置で装着してください(図17)。可動アームの開く方向を右にしたい場合は、ホルダー部を時計回りに180°回してお使いください。(図18)

注意 ① スマートフォンを脱着する際は、必ず可動アームにスマートフォンを当てて開きながら行ってください。可動アームを開かず装着すると、ラバー部分が破損・脱落するおそれがあります。(図16)
② スマートフォンを脱着する際は、スマートフォンが落下しないよう注意しながら行ってください。ラバー部分が劣化・破損・脱落した場合は使用を中止してください。(図16)

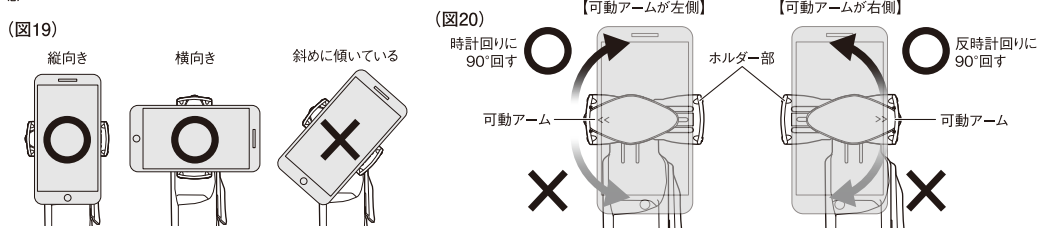


●スマートフォンは縦向き・横向きどちらでもホールドすることができます。(図19)

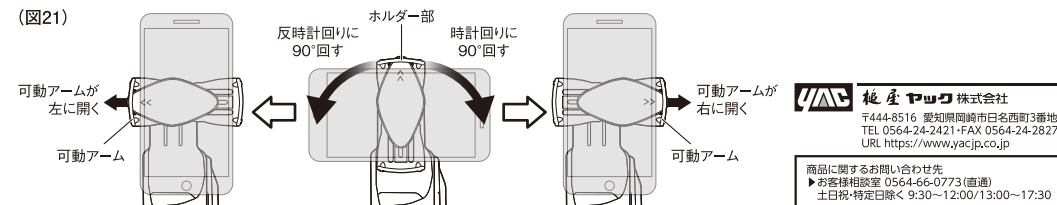
●横向きでホールドしたい場合は可動アームが上になるようにホルダー部を90°回します。(図20)

【縦向きホールド時に可動アームが左側になっている場合】ホルダー部を時計回りに90°回します。
【縦向きホールド時に可動アームが右側になっている場合】ホルダー部を反時計回りに90°回します。

注意 ① 斜めにホールドする等、縦向き・横向き以外の角度でホールドしないでください。(図19)
② 指定の方向以外に無理に回さないでください。



●スマートフォンを横向きから縦向きにする場合は、可動アームが開く方向を考慮してホルダー部を90°回します。可動アームが左に開くようにしたい場合はホルダー部を反時計回りに回し、右に開くようにしたい場合は時計回りに回します。(図21)



YAAC 株式会社
〒444-8516 豊田県岡崎市白鳥西3番地
TEL 0564-24-2421・FAX 0564-24-2827
URL <https://www.yaac.jp>

商品に関するお問い合わせ先
▶お客様相談室 0564-66-0773(直通)
土日祝・特定日除く 9:30~12:00/13:00~17:30