

※本製品の取り付け取りはずし操作は、必ず安全な場所に駐車して行なってください。

下記注意事項を十分理解し、守った上でご使用ください。

## 取付作業時の注意事項

### 本製品を正しく固定するための両面テープに関する注意

●車内温度が10℃以下での貼付作業は行わないでください。貼付推奨温度は23℃(±2℃)です。冬期に作業をする際は、ドライヤー等で貼付場所と両面テープを温めてから行なってください。また、外気温との差が大きいと結露が発生する場合があります。その場合は結露が解消してから作業を行なってください。●両面テープを貼り付ける前に必ず脱脂作業を行なってください。●貼り付けの際、無理な力を加えたり、歪めたりしないでください。●両面テープの粘着力は貼り付け後、約24時間で安定します。それまでは強い力を加えたり、使用したりしないでください。●両面テープの粘着面に手を触れたり、ホコリ等を付けないように注意してください。●両面テープの貼り直しはしないでください。●本製品を取りはずす際は、内装を損なわないよう十分注意してゆっくりと取りはずしてください。粘着剤が残ってしまった場合は、ノリはがし剤を別途ご用意いただき、使用してください。

## 使用前・使用時の注意事項

**警告** ご使用前に必ずお読みください。

●走行中、運転者は安全のため絶対にスマートフォンを見たり、スマートフォンや本製品の操作をしたりしないでください。法律で禁止されています。

**注意** ご使用前に必ずお読みください。

●用途以外の目的で使用しないでください。●高温下や車から離れる際には、スマートフォンを本製品から必ずはずしてください。●炎天下の車内の熱等により、本製品が熱くなる場合があります。●正しくホルドされなかつたり、走行状況や悪路・段差等の路上環境により、スマートフォン・本製品が傾いたり、落下したりするおそれがあります。状況に応じて、スマートフォンを本製品からはずしてください。●本製品に無理な力を加えたり、強い衝撃を与えたりしないでください。●走行前に本製品がしっかり取り付けられていることを確認してください。また、スマートフォンがしっかりホルドされていることを確認してください。●本製品は金属部分が熱くなる場合があります。使用の際は注意してください。●本製品には鋭利な部分がありますので、取り扱いには十分注意してください。

## 取付準備

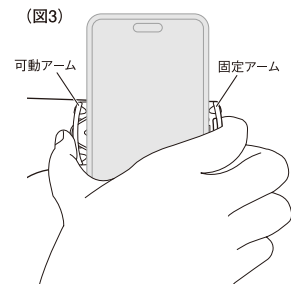
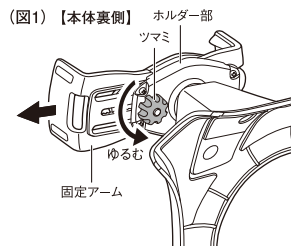
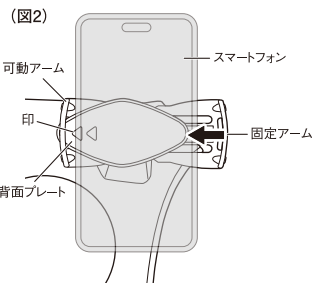
**1** ホルダー部裏側のツマミをゆるめて固定アームを広げます。(図1)

**注意** ツマミをゆるめ過ぎないでください。本製品の分解やツマミの紛失につながるおそれがあります。

**2** 背面プレートにスマートフォンをあてがって固定アームをスマートフォンに当たるまで戻し(図2)、右手で固定アームと可動アームを挟んで持ちます。(図3)

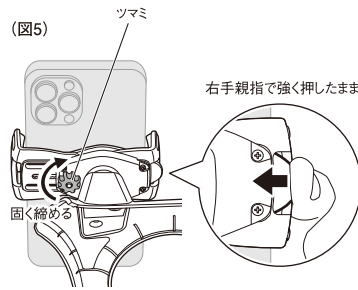
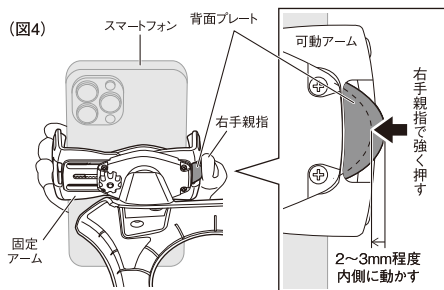
※可動アーム側には背面プレートに「◀◀」の印が入っています。(図2)

**注意** スマートフォンが落下しないように注意してください。



**3** 図3の状態のまま裏返し、右手親指で背面プレートを強く押し2~3mm程度内側に動かします(図4)。その状態のままツマミを固く締めます。(図5)

※動かした2~3mmはスマートフォン脱着のために必要なものです。

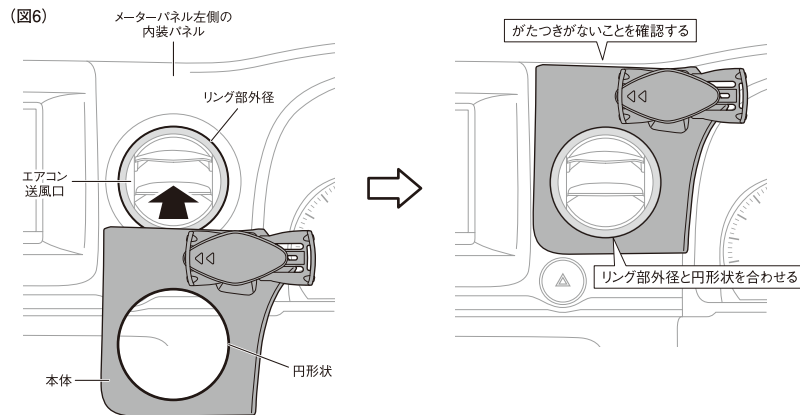


**4** 一旦スマートフォンを取りはずし、本紙裏面に記載の**使用方法**を参照して動作を確認します。

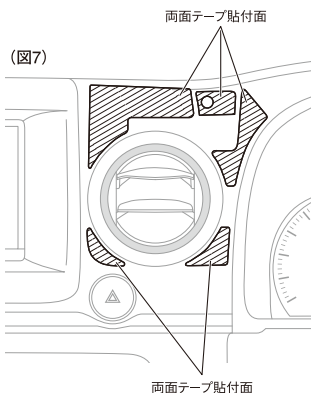
※動作が確認できたら、スマートフォンを取りはずしてください。

**5** ※ここでは取付位置の確認だけをしますので、両面テープの剥離紙をはがさないでください。

本体をメーターパネル左側の内装パネルにあてがい、取付位置を確認します。エアコン送風口のリング部外径に本体の円形状を合わせ、本体全体が内装パネルに密着するように押し当ててがたつきがなければ正しい取付位置です。(図6)



**6** 脱脂剤・クリーナー等を別途ご用意いただき、両面テープ貼付面の汚れ・ゴミ・油分・ホコリ・保護剤等をきれいに拭き取ります。(脱脂作業)(図7)

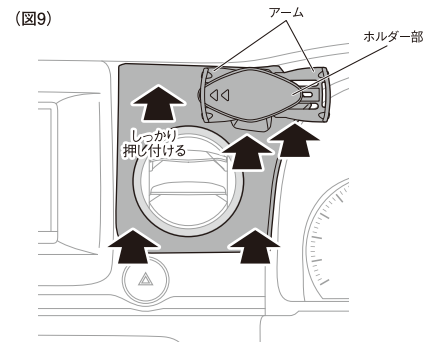
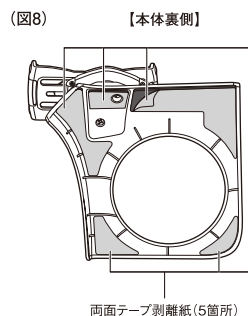


## 取付方法

**1** 本体裏側の両面テープ剥離紙(5箇所)をはがします。(図8)

**2** 本体裏側の両面テープが貼付面以外に貼り付かないように注意しながら(図7)、**取付準備**の**6**で確認した取付位置に一度でしっかりと貼り付けます。両面テープが密着するようにしっかり押し付けてください。(図9)

**注意** 本製品を正しく固定するための両面テープに関する注意を参照してください。  
●本体を押し付ける際、ホルダー部やアームを押さないでください。(図9)



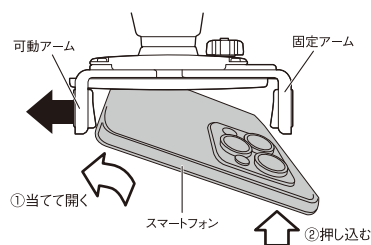
## 使用方法

●スマートフォンを可動アームに当てて左に開き(図10-①)、スマートフォンを押し込んで(図10-②)装着します。この際、スマートフォンの中心がなるべくホルダー部の中央になる位置で装着してください(図11)。可動アームの開く方向を右にしたい場合は、ホルダー部を時計回りに180°回してお使いください。(図12)

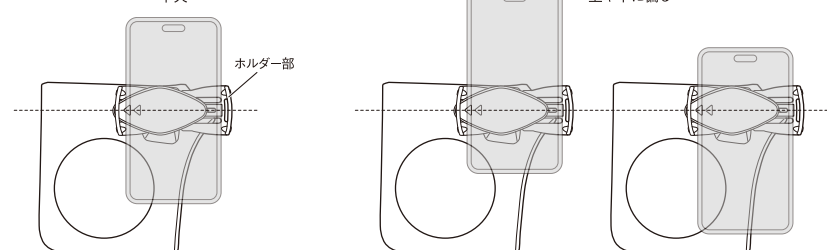
⚠️ スマートフォンを脱着する際は、必ず可動アームにスマートフォンを当てて開きながら行ってください(図10)。可動アームを開かずに脱着すると、ラバー部分が破損・脱落するおそれがあります。(図13)

注意  
 ・スマートフォンを脱着する際は、スマートフォンが落下しないよう注意しながら行ってください。  
 ・ラバー部分が劣化・破損・脱落した場合は本製品の使用を中止してください。(図13)

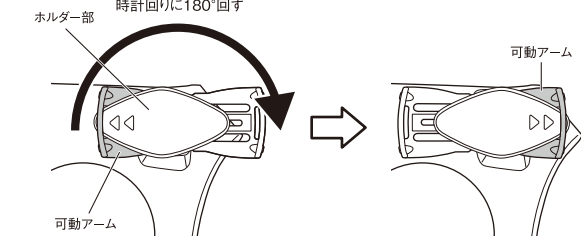
(図10) 【上から見た図】



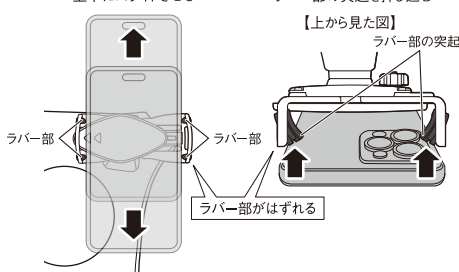
(図11) 中央 上や下に偏る



(図12) 時計回りに180°回す



(図13) 上下にスライドさせる ラバー部の突起を押し込む



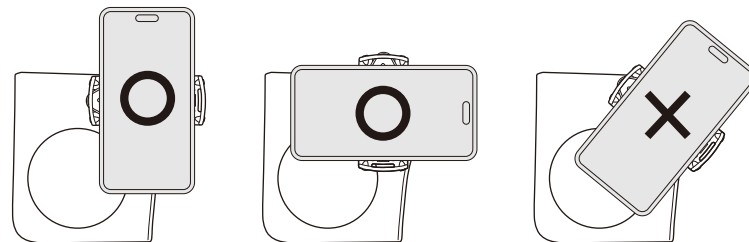
●スマートフォンは縦向き・横向きどちらでもホールドすることができます。(図14)

●横向きでホールドしたい場合は可動アームが上になるようにホルダー部を90°回します。(図15)

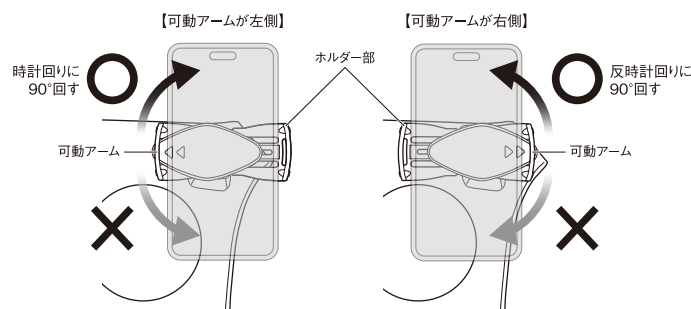
【縦向きホールド時に可動アームが左側になっている場合】ホルダー部を時計回りに90°回します。  
 【縦向きホールド時に可動アームが右側になっている場合】ホルダー部を反時計回りに90°回します。

⚠️ 斜めにホールドする等、縦向き・横向き以外の角度でホールドしないでください。(図14)  
 注意  
 ・指定の方向以外に無理に回さないでください。

(図14) 縦向き 横向き 斜めに傾いている



(図15)



●スマートフォンを横向きの状態から縦向きにする場合は、可動アームが開く方向を考慮してホルダー部を90°回します。可動アームが左に開くようにしたい場合はホルダー部を反時計回りに回し、右に開くようにしたい場合は時計回りに回します。(図16)

(図16)

