



**HS-BM1 インテリアカバー F30系 BMW3・4専用**

**取扱説明書**

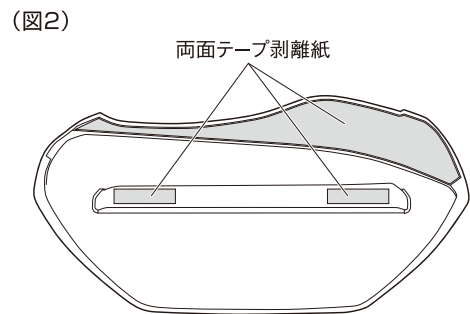
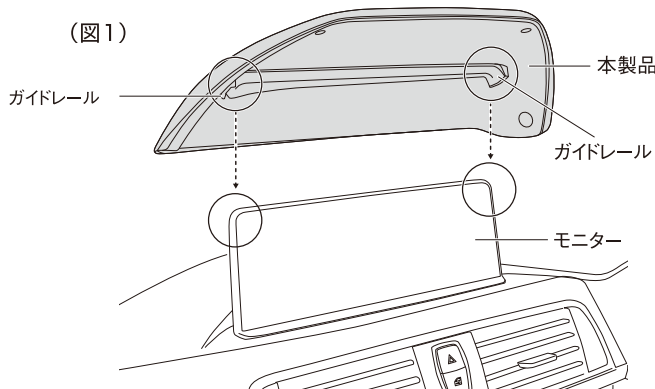
この度は、HAUSTATT「HS-BM1 インテリアカバー F30系 BMW3・4専用」をお買い上げいただきましてありがとうございます。製品の仕様につきましては、十分に気を付けておりますが、誤った使い方をしますと本来の性能を十分に発揮できなかったり、事故やケガの原因となる可能性があります。ご使用前に取扱説明書をよくお読みの上、正しくお使いください。お読みになった後は、いつでも見ることでできるように、大切に保管してください。

**特長**

- 専用設計なので、内装に溶け込みスマートにフィットします。
- 日射しにより見づらかったモニター画面がくっきり見やすくなります。
- 内装のイメージに合わせた形状や革シボ調です。
- 上品さと高級感を演出するサテンメッキライン等、細部までこだわりを追求したつくりになっています。

**取付方法**

- 1 モニター上部に本製品をあてがいます。本製品内側にあるガイドレールがモニター上部の角に合う位置を確認します。(図1) 本製品をダッシュボードにあてがい貼付面の確認をします。
- 2 取付面の汚れ・ゴミ・油・保護剤等を市販のクリーナー等できれいに拭き取ります。
- 3 本製品内側にある両面テープ剥離紙(3箇所)をはがし、確認した取付場所へ一度でしっかりと貼り付けます。(図2)



**注意**

- ・両面テープの貼り直しはできません。しっかりと位置合わせをし、慎重に行ってください。脱落の原因となります。
- ・取り付けの際、本製品に無理な力を加えたり、歪めたりしないでください。取付位置がずれる場合があります。
- ・取付面の汚れ・ゴミ・油・保護剤等をきれいに拭き取ってから貼り付けてください。汚れた面に貼り付けると脱落の原因となります。
- ・両面テープの粘着面に手を触れたり、ホコリ等を付けたらしないよう注意してください。粘着力が弱くなり、脱落の原因となります。
- ・両面テープと取付面の間にすき間があると脱落の原因となります。
- ・両面テープの粘着力は貼り付け後、約24時間で安定します。それまでは本製品へ強い力を加えないでください。脱落の原因となります。
- ・本製品を取りはずす際は、内装を損なわないよう十分注意してゆっくりと取りはずしてください。粘着剤が残ってしまった場合は、市販のノリはがし剤を使用してください。



**注意** ご使用前に必ずお読みください。

- 本製品を用途以外の目的で使用しないでください。
- 本製品を強い力で押し付けたり、衝撃を与えたりしないでください。破損・脱落の原因となります。
- 本製品の上に物を置いたり、負荷をかけたりしないでください。
- 使用される前に本製品が確実に取り付けられているか確認してください。
- 本製品のお手入れの際は、水を含ませ固く絞った布で軽く拭いてください。ベンジン・シンナー・アルコール・塩素系の溶剤類の使用はおやめください。
- 本製品脱落等により生じた事故や周辺物の破損・故障について当社は一切の責任を負いかねます。
- 使用状況や経年変化により、本製品に変色・劣化等が発生する場合があります。
- 本製品取り付けによる車両の取付跡や変形について、当社は一切の責任を負いかねます。
- 本製品の誤った使用・取り付け、分解・改造・加工した場合の破損・故障・損害について、当社は一切の責任を負いかねます。



**YAC 栴屋ヤック株式会社**

〒444-8516 愛知県岡崎市日名西町3番地  
TEL 0564-24-2421・FAX 0564-24-2827  
URL <http://www.yacjp.co.jp>

商品に関するお問い合わせは…  
お客様相談室 0564-66-0773(直通)  
受付時間:月~金(祝祭日除く) 9:30~17:30