

VN系 レヴォーグ専用 エアコンリンクホルダー 運転席用 取扱説明書

下記注意事項を十分理解し、守った上でご使用ください。

取付作業時の注意事項

本製品を正しく固定するための両面テープ・保護フィルム・車両用補強パーツについての注意

- ・車内温度が10℃以下での貼付作業は行わないでください。貼付推奨温度は23℃(±2℃)です。冬期に作業をする際は、ドライヤー等で貼付場所と両面テープを温めてから行なってください。また、外気温との差が大きいと本製品に結露が発生する場合があります。その場合は結露が解消してから作業を行なってください。
- ・貼り付けの際、本製品に無理な力を加えたり、歪めたりしないでください。
- ・両面テープの粘着力は貼り付け後、約24時間で安定します。それまでは本製品に強い力を加えたり、使用したりしないでください。
- ・両面テープ・保護フィルム・車両用補強パーツの粘着面に手を触れたり、ホコリ等を付けたらしないように注意してください。
- ・両面テープ・保護フィルム・車両用補強パーツの貼り直しはしないでください。

使用前・使用後の注意事項

警告 ご使用前に必ずお読みください。

- 走行中、運転者は安全のため絶対に本製品を使用しないでください。
- 未開封の炭酸飲料を収納しないでください。

注意 ご使用前に必ずお読みください。

- 用途以外の目的で使用しないでください。
- 無理な力による取り付け・取りはずし・使用をしないでください。
- 本製品に強い衝撃を与えないでください。
- 脱落防止のため、乗車の度に本製品がしっかりと固定されているか確認してください。
- 飲料容器以外の物は収納しないでください。
- 特殊なサイズや形状・フタのない飲料容器・右図のような底面が平らでない形状のペットボトル等は収納しないでください。
- 飲料容器が傾くような安定しない状態で収納しないでください。
- 走行状況や悪路・段差等の路上環境により、飲料容器が傾いたり、落下したりするおそれがあります。状況に応じて、本製品の使用をおやめください。
- 飲料容器はフタを閉めて収納し、飲みかけのまま放置しないでください。
- 車から離れる際は、飲料容器を本製品から取り出してください。
- 乗降時、本製品に身体(手・足)や物等をぶつけないように注意してください。
- 本製品は金属部分が熱くなる場合があります。使用の際は注意してください。
- 本製品には鋭利な部分がありますので、取り扱いには十分注意してください。
- 本製品を取りはずす際や保護フィルムをはがす際は、内装を損なわないよう十分注意してゆっくりと取りはずしてください。粘着剤が残ってしまった場合は、市販のノリはがし剤を使用してください。
- 使用状況・経年変化・直射日光の影響等により、本製品に変色・変形・劣化等が発生する場合があります。



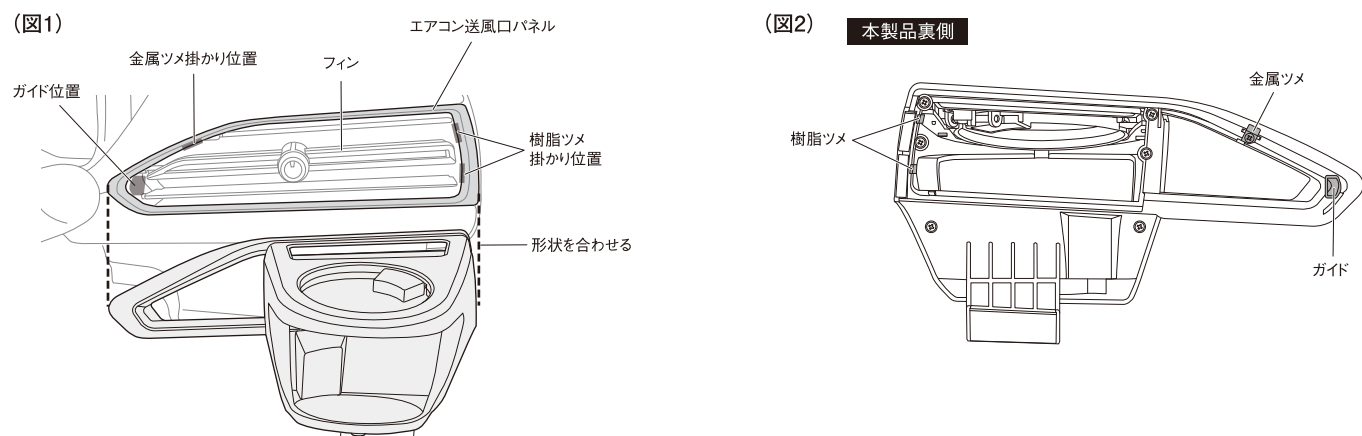
底面が平らでない

取付準備 本製品の取り付け・取りはずし・操作は、必ず安全な場所に停車して行ってください。

1 車両のドアを開けます。エアコン送風口パネルのガイド位置に本製品裏側のガイドを当て、形状を合わせるようにあてがって取付場所と金属ツメ1箇所・樹脂ツメ2箇所が掛かる位置を確認します。(図1・図2)

※ここでは取付場所の確認だけをしますので、本製品をエアコン送風口パネルに押し込んで本製品裏側のツメを送風口パネルに引っ掛けないように注意してください。

注意 ・金属ツメは鋭利になっていますので手で触れたり、エアコン送風口パネルやフィンを傷付けないように注意してください。(図1)



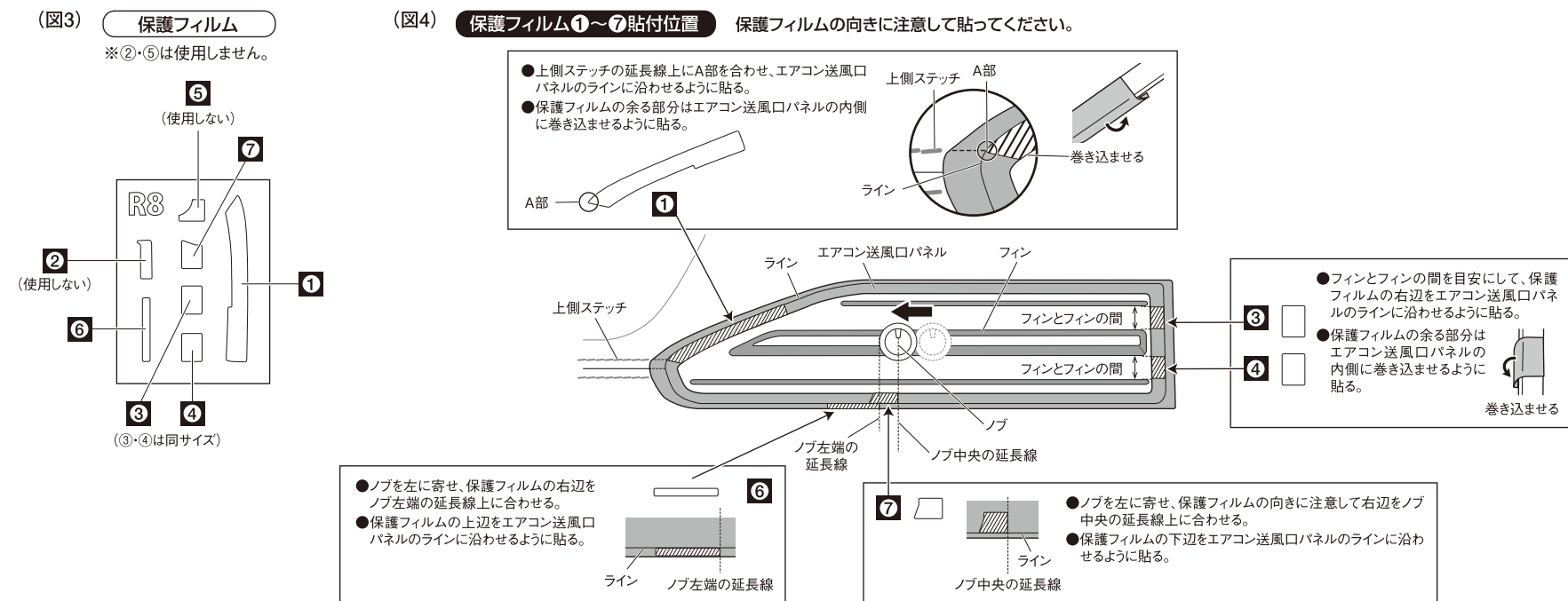
2 エアコン送風口パネル周りの汚れ・ゴミ・油・保護剤等を市販のクリーナー等できれいに拭き取ります。(脱脂作業)

取付方法

1 フィンの角度を正面にします。(ノブを正面に向ける)

2 エアコン送風口パネルに傷が付くのを防ぐため、付属の保護フィルム(図3)を**保護フィルム①～⑦貼付位置**(図4)を参照して貼り付けます。

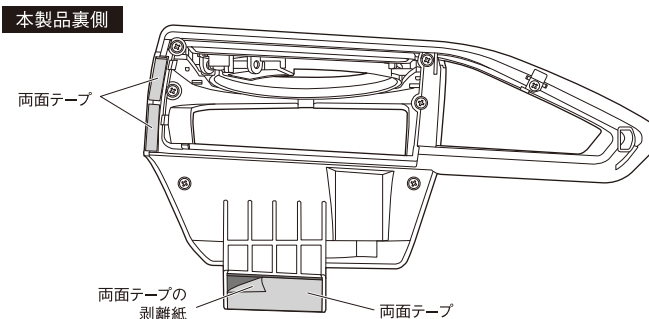
注意 ・エアコン送風口パネルに傷が付くのを防止するため、必ず保護フィルムを貼ってください。
・本製品を正しく固定するための両面テープ・保護フィルム・車両用補強パーツについての注意を参照してください。



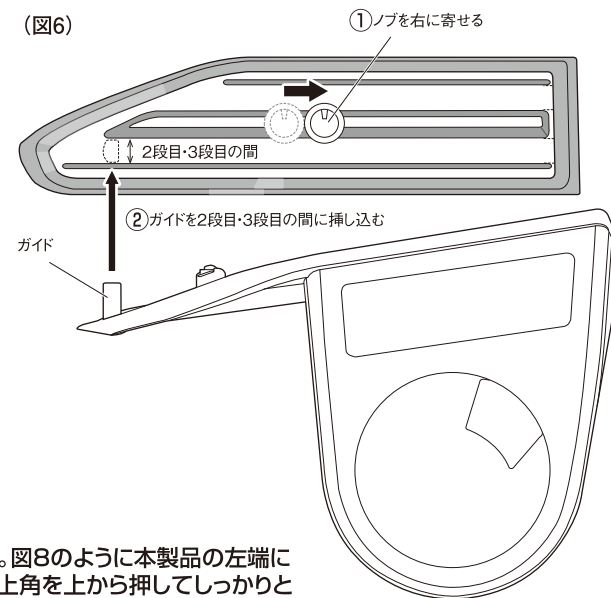
3 本製品裏側の両面テープ(3箇所)の剥離紙をはがします。(図5)

4 ノブを右に寄せ(図6-①)、両面テープがエアコン送風口パネルに貼り付かないように注意して本製品裏側のガイドを図6-②の位置(フィンの2節目・3節目の間)に挿し込みます。

(図5)

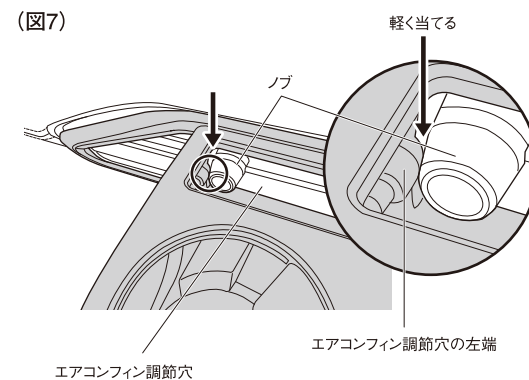


(図6)

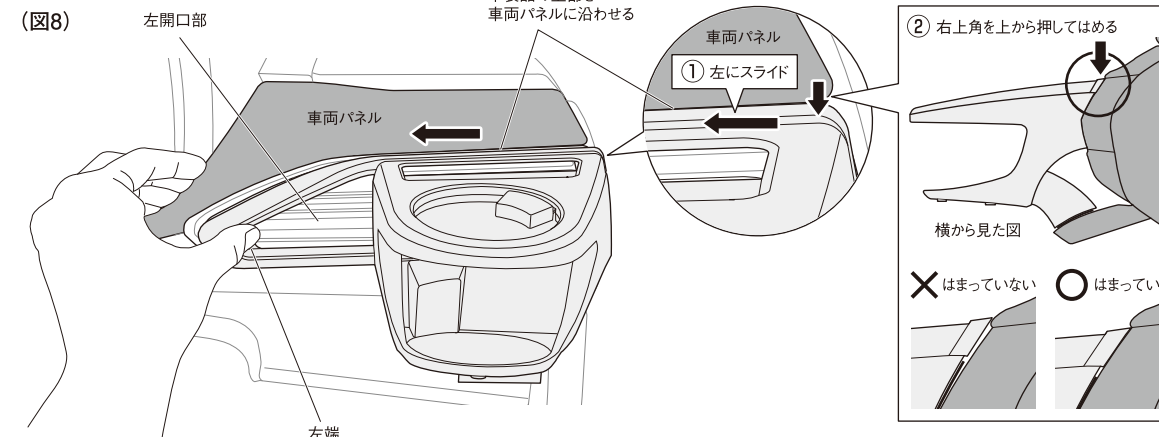


5 両面テープが貼り付かないように注意して図7のようにエアコンフィン調節穴の左端をノブの左側に軽く当てます。図8のように本製品の左端に指をかけて軽く押しながら本製品の上部を車両パネルに沿わせるように左にスライドさせ(図8-①)、本製品の右上角を上から押ししてしっかりとめます。(図8-②)

(図7)



(図8)



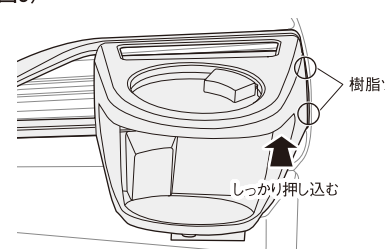
6 樹脂ツメ2箇所(図2)がしっかりと掛かるように図9の矢印部分を押し込みます。

7 両面テープ(3箇所)がエアコン送風口パネルに密着するように押し付けて一度でしっかりと貼り付けます。(図10)

注意

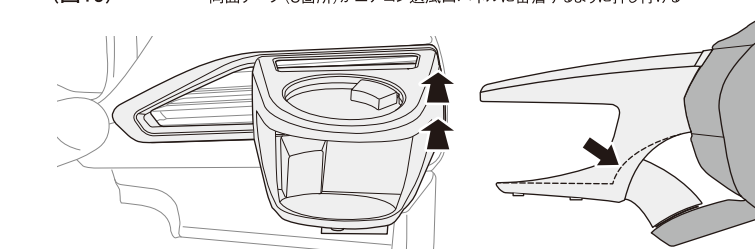
・本製品を正しく固定するための両面テープ・保護フィルム・車両用補強パーツについての注意を参照してください。

(図9)



(図10)

両面テープ(3箇所)がエアコン送風口パネルに密着するように押し付ける



車両用補強パーツの取付方法 脱落を防止するため、必ず車両用補強パーツを貼ってください。

1 付属の車両用補強パーツのフック部を車両パネルとエアコン送風口パネルのすき間に挿し込んで、車両用補強パーツと車両パネルの形状を合わせるようにあてがい、貼付位置を確認します。(図11)

2 車両用補強パーツの貼付位置とその周辺の汚れ・ゴミ・油・保護剤等を市販のクリーナー等できれいに拭き取ります。(脱脂作業)

3 車両用補強パーツ裏側の両面テープ(2箇所)の剥離紙をはがします。

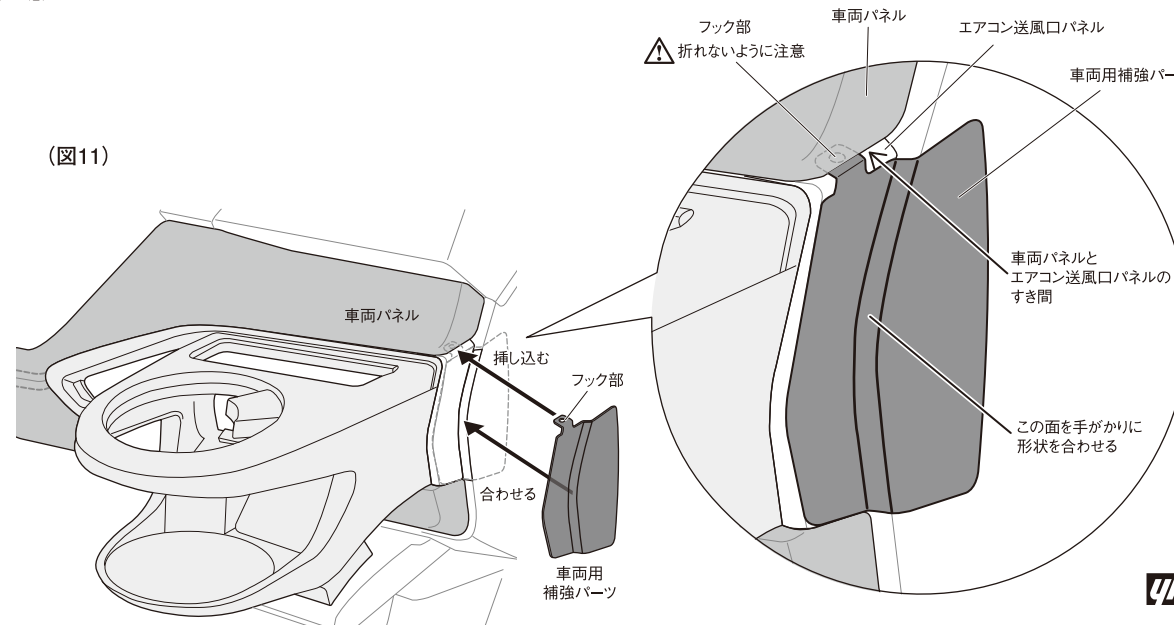
4 車両用補強パーツ裏側の両面テープ(2箇所)が①で確認した貼付位置に密着するように押し付けて、一度でしっかりと貼り付けます。(図12)

注意

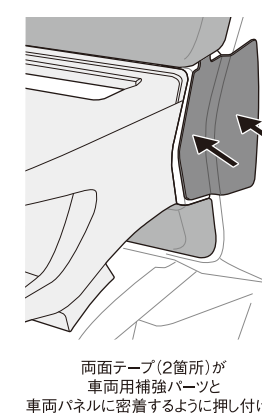
・本製品を正しく固定するための両面テープ・保護フィルム・車両用補強パーツについての注意を参照してください。

・車両用補強パーツは熱くなる場合があります。使用の際は注意してください。

(図11)



(図12)



両面テープ(2箇所)が車両用補強パーツと車両パネルに密着するように押し付ける