

下記注意事項を十分理解し、守った上でご使用ください。

取付作業時の注意事項

本製品を正しく固定するための両面テープ・保護フィルムに関する注意

- ・車内温度が10℃以下での貼付作業は行わないでください。貼付推奨温度は23℃(±2℃)です。冬期に作業をする際は、ドライヤー等で貼付場所と両面テープを温めてから行なってください。また、外気温との差が大きいと本製品に結露が発生する場合があります。その場合は結露が解消してから作業を行なってください。
- ・貼り付けの際、本製品に無理な力を加えたり、歪めたりしないでください。
- ・両面テープの粘着力は貼り付け後、約24時間で安定します。それまでは本製品に強い力を加えたり、使用したりしないでください。
- ・両面テープ・保護フィルムの粘着面に手を触れたり、ホコリ等を付けないように注意してください。
- ・両面テープ・保護フィルムの貼り直しはしないでください。

使用前・使用後の注意事項

警告 ご使用前に必ずお読みください。

- ・走行中、運転者は安全のため絶対に本製品を使用しないでください。
- ・未開封の炭酸飲料を収納しないでください。

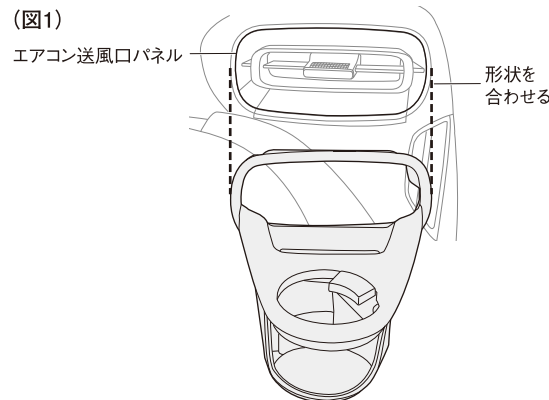
注意 ご使用前に必ずお読みください。

- ・用途以外の目的で使用しないでください。
- ・無理な力による取り付け・取りはずし・使用をしないでください。
- ・本製品に強い衝撃を与えないでください。
- ・脱落防止のため、乗車の度に本製品がしっかりと固定されているか確認してください。
- ・飲料容器以外の物は収納しないでください。
- ・特殊なサイズや形状・フタのない飲料容器・右図のような底面が平らでない形状のペットボトル等は収納しないでください。
- ・飲料容器が傾くような安定しない状態で収納しないでください。
- ・走行状況や悪路・段差等の路上環境により、飲料容器が傾いたり、落下したりするおそれがあります。状況に応じて、本製品の使用をおやめください。
- ・飲料容器はフタを閉めて収納し、飲みかけのまま放置しないでください。
- ・車から離れる際は、飲料容器を本製品から取り出してください。
- ・乗降時、本製品に身体(手・足)や物等をぶつけないように注意してください。
- ・本製品には鋭利な部分がありますので、取り扱いには十分注意してください。
- ・本製品を取りはずす際は、内装を損なわないよう十分注意してゆっくりと取りはずしてください。粘着剤が残ってしまった場合は、市販のノリはがし剤を使用してください。
- ・使用状況や経年変化により、本製品に変色・劣化等が発生する場合があります。



取付準備 本製品の取り付け・取りはずし操作は、必ず安全な場所に停車して行なってください。

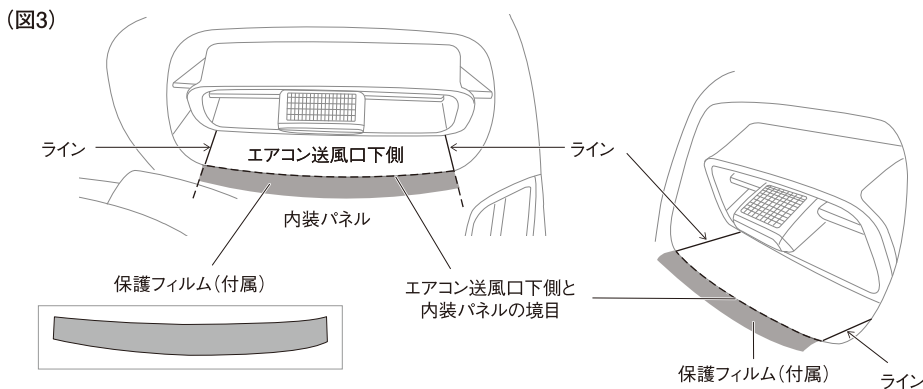
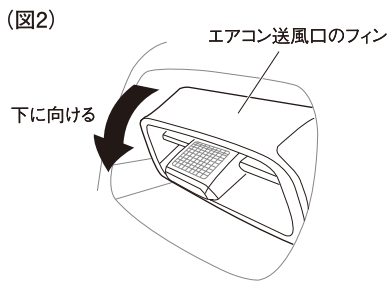
- 1 エアコン送風口パネルに本製品の形状を合わせるようにあてがい、取付場所を確認します。(図1)
- 2 エアコン送風口パネル周りの汚れ・ゴミ・油・保護剤等を市販のクリーナー等できれいに拭き取ります。(脱脂作業)



取付方法

- 1 エアコン送風口のフィンを下に向けます。(図2)
- 2 エアコン送風口下側と内装パネルの境目に沿うように、内装パネル側に付属の保護フィルムを貼ります。この際、保護フィルムはエアコン送風口下側のラインを目安にして貼ってください。(図3)

注意 本製品を正しく固定するための両面テープ・保護フィルムに関する注意を参照してください。



3 本製品の両面テープ(天面1箇所・裏側4箇所)の剥離紙をはがします。(図4)

4 エアコン送風口のフィンが下がった状態のまま、取付準備 1 で確認した取付場所へ本製品を取り付けます。両面テープ(天面1箇所・裏側4箇所)が途中で貼り付かないように本製品を斜めに傾けて押し込み(図5)、両面テープ部分(天面1箇所・裏側4箇所)が密着するように押し付けて一度でしっかりと貼り付けます。(図6)

注意 本製品を正しく固定するための両面テープ・保護フィルムに関する注意を参照してください。

