

下記注意事項を十分理解し、守った上でご使用ください。

取付作業時の注意事項

本体部を正しく固定するための両面テープについての注意

- ・車内温度が10℃以下での貼付作業は行なわないでください。貼付推奨温度は23℃(±2℃)です。冬期に作業をする際は、ドライヤー等で貼付場所と両面テープを温めてから行なってください。また、外気温との差が大きいと本製品に結露が発生する場合があります。その場合は結露が解消してから作業を行なってください。
- ・貼り付けの際、本製品に無理な力を加えたり、歪めたりしないでください。
- ・両面テープの粘着力は貼り付け後、約24時間で安定します。それまでは本製品に強い力を加えたり、使用したりしないでください。
- ・両面テープの粘着面に手を触れたり、ホコリ等を付けたりしないように注意してください。
- ・両面テープの貼り直しはしないでください。

使用前・使用時の注意事項

警告 ご使用前に必ずお読みください。

- 走行中、運転者は安全のため絶対に本製品を使用しないでください。
- ライターやエアゾール製品等の火気製品・電池類は置かないでください。

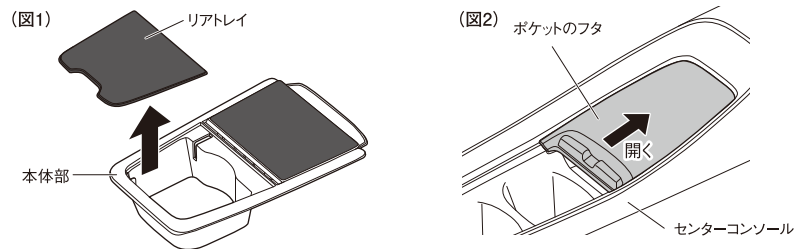
注意 ご使用前に必ずお読みください。

- 用途以外の目的で使用しないでください。
- 走行状況や悪路・段差等の路上環境により、置いたものが落下するおそれがあります。状況に応じて、本製品の使用をおやめください。
- 本製品に無理な力を加えたり、強い衝撃を与えたりしないでください。
- 車から離れる際には置いた物を放置しないでください。
- 置いた物を長時間放置すると塗装・柄・印刷が移る場合があります。
- 本製品には鋭利な部分がありますので、取り扱いには十分注意してください。
- 本製品を取り付け後、センターコンソールにあるポケットのフタをスライドさせる際、本製品とポケットのフタ(図2)のすき間に手を挟まないように注意してください。
- 本製品を取りはずす際は、内装を損なわないよう十分注意してゆっくりと取りはずしてください。粘着剤が残ってしまった場合は、市販のノリはかし剤を使用してください。
- 使用状況・経年変化・直射日光の影響等により、本製品に変色・変形・劣化等が発生する場合があります。

取付準備 ※本製品の取り付け・取りはずし・操作は、必ず安全な場所に停車して行なってください。

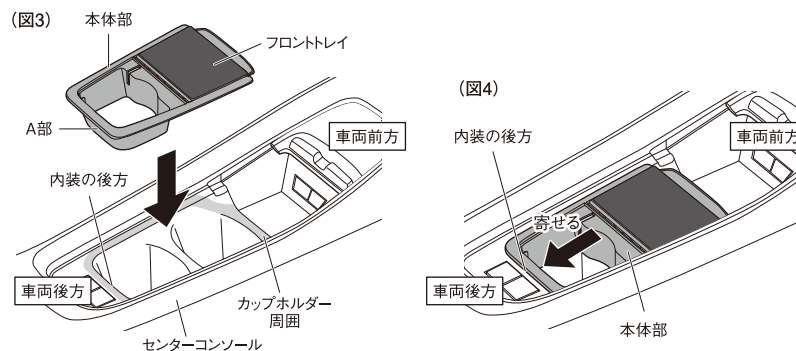
1 本体部からリアトレイを取りはずします。(図1)

注意 取りはずしたリアトレイを破損させたり、紛失したりしないように大切に保管してください。



2 センターコンソールにあるポケットのフタを開きます。(図2)

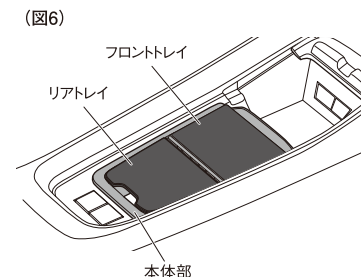
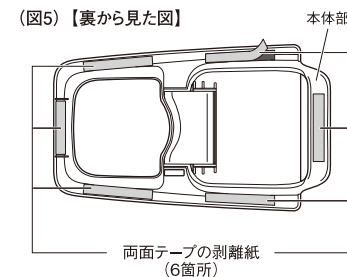
3 本体部の取付位置や向きを確認します。フロントトレイ側が車両前方にくるようにします(図3)。A部が内装の後方に当たるまで寄せ、センターコンソールのカップホルダー周囲にあてがいます。(図3・図4)



4 カップホルダー周囲の汚れ・ゴミ・油・保護剤等を市販のクリーナー等できれいに拭き取ります。(脱脂作業)(図3)

取付方法

- 1 本体部裏面の両面テープの剥離紙(6箇所)をはがします。(図5)
- 2 3で確認した取付位置に本体部を合わせた後、リアトレイを本体部へ取り付け、リアトレイとフロントトレイが閉じた状態にします。本体部裏面の両面テープとカップホルダー周囲が密着するように押さえ付けて一度でしっかりと貼り付けます。(図3・図6)

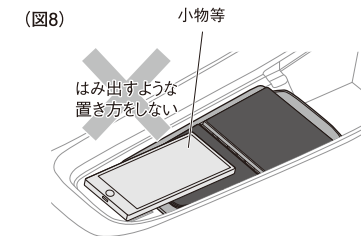
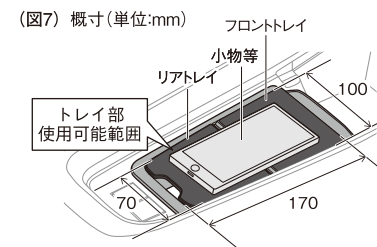


使用方法

※ここで表記するトレイ部とは、フロントトレイとリアトレイの両方を指します。

- 1 リアトレイを本体部へ取り付け、フロントトレイを閉じた状態でトレイ部の使用可能範囲内に小物等を置きます。(図7)

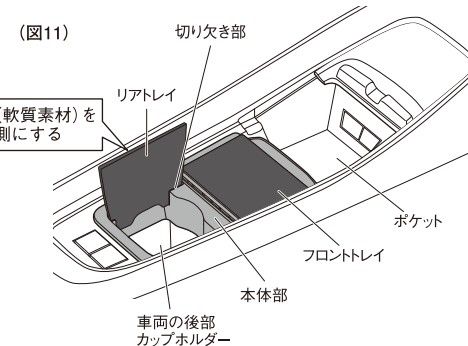
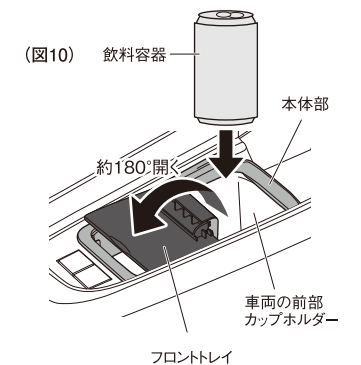
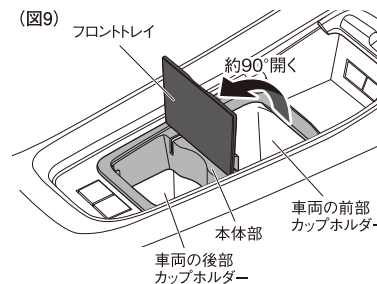
注意 使用可能範囲を超える物を置いたり、使用可能範囲からはみ出すような置き方をしたりしないでください。(図7・図8)



- 2 トレイ部に何も置いていない状態でリアトレイを取りはずすと、車両の後部カップホルダーが使用できます(図9)。さらにフロントトレイを約90°開くと、車両の前方カップホルダーも使用できます(図9)。また、フロントトレイを約180°開くことで車両の前方カップホルダーが使用できます。(図10)

※取りはずしたリアトレイは、本体部の切り欠き部にはめ込むことで保管が可能です。この際、リアトレイのラバー(軟質素材)を外側にはめ込んでください。飲料容器のサイズによっては、はめ込まずに車両のポケット等に入れて保管してください。(図11)

注意 リアトレイを切り欠き部にはめ込んだ状態でフロントトレイを開くことはできません。車両のカップホルダー使用時以外はトレイ部を閉じてください。



YAC 株式会社
 〒444-8516 愛知県岡崎市日名西町3番地
 TEL 0564-24-2421・FAX 0564-24-2827
 URL <https://www.yacjp.co.jp>

商品に関するお問い合わせ先
 ▶お客様相談室 0564-66-0773(直通)
 土日祝・特定日除く 9:30~12:00/13:00~17:30