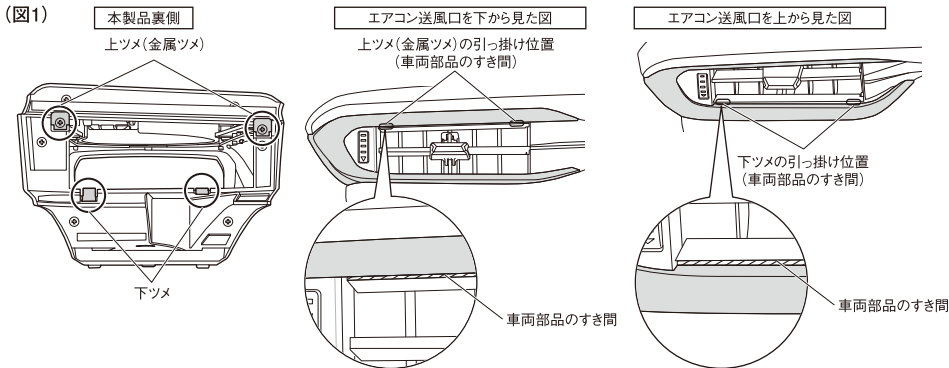


※本製品の取り付け・取りはずしは、必ず安全な場所に停車して行ってください。
 ※取付作業は常温下で行なってください。炎天下や極端な低温時には行なわないでください。
 ※本製品を取り付ける際は、必ず保護フィルムを使用してください。確認のためにあてがう際は、エアコン送風口パネルにツメを引っ掛けないように注意してください。

取付方法

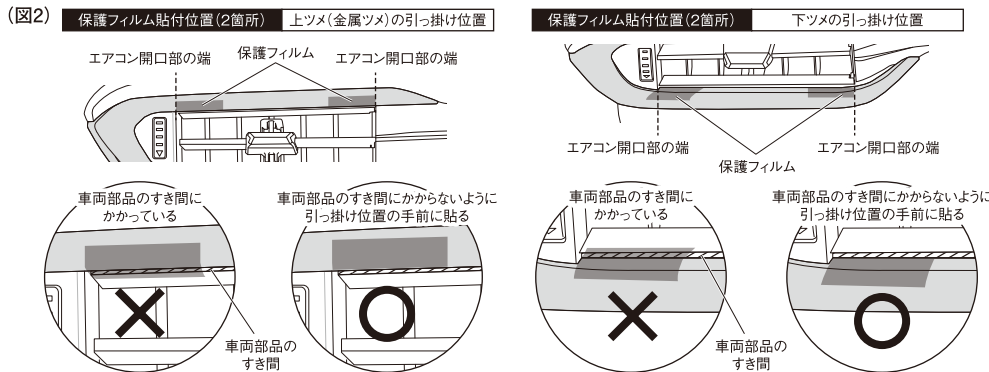
- 1 エアコン送風口パネル周りの汚れ・ゴミ・油・保護剤等を市販のクリーナー等できれいに拭き取ります。(脱脂作業)
- 2 エアコン送風口パネルに本製品をあてがい、取付場所と上ツメ(金属ツメ)と下ツメの引っ掛け位置を確認します。(図1)
 ※ここでは引っ掛け位置の確認だけをしますので、エアコン送風口パネルに上ツメ(金属ツメ)と下ツメは引っ掛けないでください。

注意 上ツメ(金属ツメ)は鋭利になっていますので、手で触れたり、車両を傷付たりしないように注意してください。

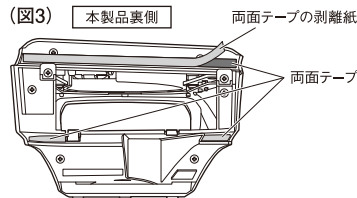


- 3 上ツメ(金属ツメ)と下ツメの引っ掛け位置の手前に保護フィルム(4箇所)を貼ります。この際、保護フィルムの端をエアコン開口部の端に合わせて車両部品のすき間(図1)にかからないように貼り付けます。(図2)

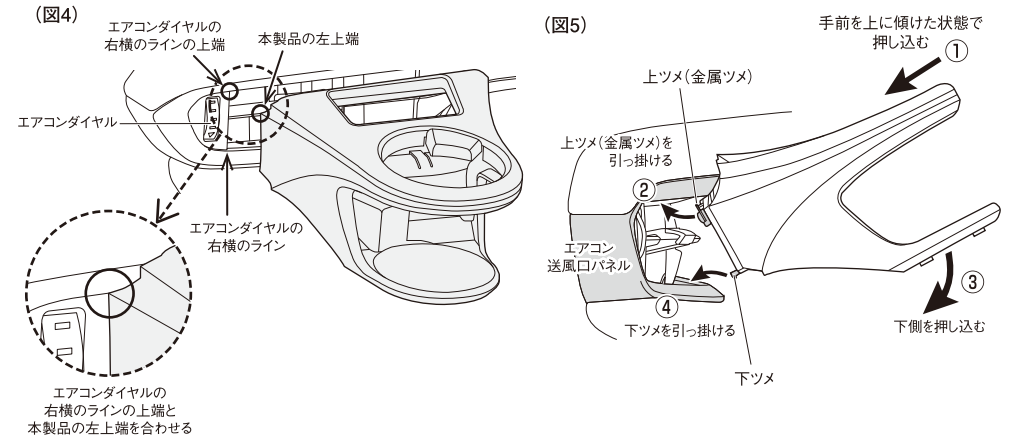
注意 保護フィルム・両面テープ貼付時の注意を参照してください。



- 4 本製品裏側にある両面テープ(3箇所)の剥離紙をはがします。(図3)



- 5 エアコンダイヤルの右横のラインの上端と本製品の左上端が重なるように(図4)、本製品の手前を上へ傾けた状態でエアコン送風口パネルの奥まで押し込み(図5-①)、2で確認した引っ掛け位置に上ツメ(金属ツメ)を引っ掛けます(図5-②)。上ツメ(金属ツメ)を引っ掛けた状態で本製品の右下側を押し込んで(図5-③)、下ツメを引っ掛けます(図5-④)。

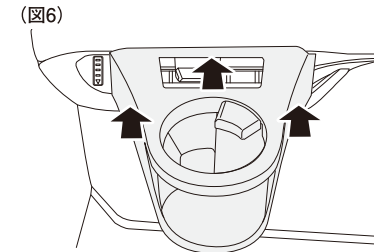


- 6 本製品をエアコン送風口パネルに押し付けて、本製品裏側の両面テープ3箇所(図3)がエアコン送風口パネルに密着するように一度でしっかりと貼り付けます。(図6)

保護フィルム・両面テープ貼付時の注意

注意

- ・取り付けの際、本製品に無理な力を加えたり、歪めたりしないでください。
- ・保護フィルム・両面テープの粘着面に手を触れたり、ホコリ等を付れたりしないように注意してください。
- ・保護フィルム・両面テープの貼り直しはしないでください。
- ・保護フィルム・両面テープの粘着力は貼り付け後、約24時間で安定します。それまでは本製品に強い力を加えたり、使用したりしないでください。
- ・本製品を取りはずした後、粘着剤が残ってしまった場合は、市販のノリはがし剤を使用してください。
- ・貼付面を傷める場合があります。



両面テープ部分(3箇所)をしっかりと押し付ける

警告 ご使用前に必ずお読みください。

- ・走行中、運転者は安全のため絶対に本製品を使用しないでください。
- ・未開封の炭酸飲料・ライター・エアソール製品等を収納しないでください。
- ・危険物やタバコの火・ライター等の火気は近づけないでください。

注意 ご使用前に必ずお読みください。

- ・用途以外の目的で使用しないでください。
- ・無理な力による取り付け・取りはずし・使用をしないでください。
- ・本製品に強い衝撃を与えないでください。
- ・走行状況や悪路・段差等の路上環境により、ドリンク容器が傾いたり、落下したりするおそれがあります。状況に応じて、ドリンク容器を本製品からはずしてください。
- ・ドリンク容器以外の物は収納しないでください。
- ・ドリンク容器はフタを閉めて収納し、飲みかけのまま放置しないでください。
- ・ドリンク容器を長時間放置しないでください。
- ・脱落防止のため、乗車の度に本製品がしっかりと固定されているか確認してください。
- ・ドリンク容器が傾くような不安定な状態での収納はしないでください。
- ・フタのないドリンク容器・特殊なサイズや形状のドリンク容器・右図のような底面が平らでない形状のペットボトル等は収納しないでください。
- ・車から離れる際には、ドリンク容器をはずして保管してください。
- ・本製品には鋭利な部分がありますので、取り扱いには十分注意してください。
- ・本製品は金属・メッキ部分が熱くなる場合があります。使用の際は注意してください。
- ・乗降時、本製品に身体(手・足)や物等をぶつけないように注意してください。
- ・使用状況や経年変化により、本製品に変色・劣化等が発生する場合があります。



底面が平らでない