

SY-HR15

80系 ハリアー専用
センターコンソールトレイ

注意 ご使用前にすべての説明文をよくお読みください。また、いつでも見ることができるよう保管してください。

特長

- ハリアー(MXUA/AXUH80系)の右ハンドル車のセンターコンソール専用のトレイです。
- 専用設計で、センターコンソールのカップホルダーにピッタリフィットします。
- カップホルダー上に両面テープで貼り付けるだけの簡単装着です。
- スマートフォンやタブレット菓子等の小物を手軽に置けるトレイです。
- トレイ部表面は置いた物がすべりにくく、傷が付きにくい軟質素材を使用しています。
- トレイ部を開くと車両のカップホルダーが使用できる、開閉タイプのトレイです。
- 内装に合わせたシルバーフレーム+黒ツヤ仕様です。

購入前にご確認ください。

●本製品はハリアー(MXUA/AXUH80系)の右ハンドル車専用です。※調査日(2020年7月現在)以降のマイナーチェンジ車には適合しない場合があります。●センターコンソール部に追加オプション等を装着されている車両へは取り付けできません。

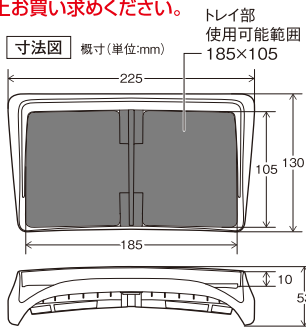
注意

この注意文を必ずお読みになり、ご了承の上お買い求めください。

●本製品は右記寸法です。●経年変化により劣化が見受けられるようなカップホルダーやセンターコンソールへは取り付けできません。

●使用状況により置いた物にすり傷等が付く場合があります。●本製品のトレイ部は置いた物を完全に固定するものではありません。置いた物の底面が小さく、高さのある物・壊れやすい物・危険を伴う物・傷が付いて困る物・液体の入った物(容器)・重量物等への使用はおやめください。●素材の特性上、表面にムラや跡が出る場合がありますが不良ではありません。●取付部分が多少変色したり、取付跡が残ったりする場合や、日焼けによる周囲との色の差が出る場合があります。

●本製品脱着の際、内装にすり傷等が付く場合があります。●素材の特性上、においがする場合があります。●本製品の使用・取り付けや、分解・改造・加工等によって生じた事故、車両および本製品・置いた物の破損・故障・損害について、当社は一切の責任を負いかねます。



警告

ご使用前に必ずお読みください。

●走行中、運転者は安全のため絶対に本製品を使用しないでください。●ライターやエアソール製品等の火気製品・電池類は置かないでください。

注意

ご使用前に必ずお読みください。

●用途以外の目的で使用しないでください。●急発進・急加速・急ブレーキ・急ハンドル・カーブ・悪路等の走行時に、置いた物が脱落するおそれがあります。●本製品に無理な力を加えたり、強い衝撃を与えたりしないでください。●車から離れる際には置いた物を放置しないでください。●置いた物を長時間放置すると塗装・柄・色・印刷が移る場合があります。●本製品のメッキ部分が熱くなる場合があります。使用の際は注意してください。●本製品には鋭利な部分がありますので、取り扱いには十分注意してください。●アームレストをスライドさせる際、本製品とアームレストのすき間に手を挟まないように注意してください。●使用状況や経年変化等により本製品に変色・変形・劣化等が発生する場合があります。

※本製品は当社のオリジナル汎用品であり、ライセンス商品ではありません。 ※記載されている会社名・製品名は各社の商標または登録商標です。
THIS PRODUCT WAS DESIGNED BY TSUCHIYA YAC CO.,LTD.,JAPAN. MADE IN CHINA この製品は日本国内で企画され、中国で製造されたものです。
この製品の仕様および外観は、改良のため予告なく変更することがあります。 ※パッケージに使用されている写真はイメージです。

取付方法

※本製品の取り付け・取りはずし操作は、必ず安全な場所に停車して行ってください。
※取付作業は常温下で行なってください。炎天下や極端な低温時には行わないでください。

- 1 シルバーフレームが車両前方に向くようして、本製品をセンターコンソールのカップホルダー周囲にあてがい、取り付け位置や向きを確認します。(図1)
- 2 カップホルダー周囲の汚れ・ゴミ・油・保護剤等を市販のクリーナー等できれいに拭き取ります。(脱脂作業)(図1)
- 3 本体裏面の両面テープ剥離紙(8箇所)をはがします。(図2)
- 4 トレイ部の端を持ち、90°まで両側を開け、両面テープがカップホルダー周囲に密着するように押さえ付けて一度でしっかりと貼り付けます。(図1・図5)



注意

- ・貼り付けの際、本製品に無理な力を加えたり、歪めたりしないでください。
- ・両面テープの粘着面に手を触れたり、ホコリ等を付けたらしないよう注意してください。
- ・両面テープの貼り直しはしないでください。
- ・両面テープの粘着力は貼り付け後、約24時間で安定します。それまでは本製品の使用はできません。また、強い力を加えたりしないでください。
- ・粘着剤が残ってしまった場合は、市販のノリはし剤を使用してください。
- ・貼付面を傷める場合があります。

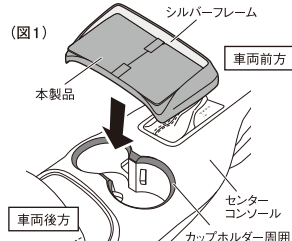
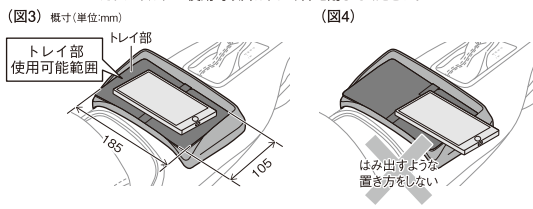
使用方法

- 1 トレイ部の使用可能範囲(約185×105mm)内に小物を置きます。(図3)
- 2 車両のカップホルダーを使用する際は、トレイ部に何も置いていない状態でトレイ部の端を持ち、90°まで開いて固定します。(図5)

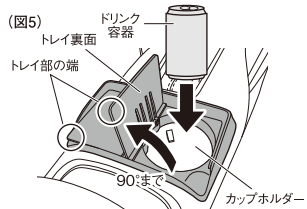
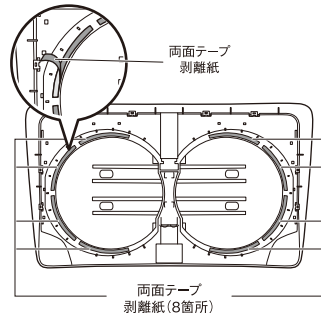


注意

- ・使用可能範囲を超える物を置いたり、使用可能範囲からはみ出すような置き方をしたりしないでください。(図3・図4)
- ・トレイ部は90°以上に開いたり、無理な力を加えたりしないでください。
- ・Φ80mm以上のドリンクを入れると、トレイ裏面に干渉し、ドリンクが傾いたり入らない場合があります。
- ・カップホルダー使用時以外はトレイ部を閉じてください。



(図2) 【本体裏面】



株式会社 捷屋ヤッコ
〒444-8516 愛知県岡崎市白山西町3番地
TEL 0564-24-2421・FAX 0564-24-2827
URL <https://www.yacjp.jp>

商品に関するお問い合わせ先
▶お客様相談室 0564-66-0773(直通)
土日祝・特定日除く 9:30~12:00/13:00~17:30