

下記注意事項を十分理解し、守った上でご使用ください。

取付作業時の注意事項

本製品を正しく固定するための両面テープに関しての注意

- ・車内温度が10℃以下での貼付作業は行なわないでください。貼付推奨温度は23℃(±2℃)です。冬期に作業をする際は、ドライヤー等で貼付場所と両面テープを温めてから行なってください。また、外気温との差が大きいと本製品に結露が発生する場合があります。その場合は結露が解消してから作業を行なってください。
- ・貼り付けの際、本製品に無理な力を加えたり、歪めたりしないでください。
- ・両面テープの粘着力は貼り付け後、約24時間で安定します。それまでは本製品に強い力を加えたり、使用したりしないでください。
- ・両面テープの粘着面に手を触れたり、ホコリ等を付けたりしないように注意してください。
- ・両面テープの貼り直しはしないでください。

使用前・使用時の注意事項

- 警告** ご使用前に必ずお読みください。
- 走行中、運転者は安全のため絶対にスマートフォンを見たり、スマートフォンや本製品の操作をしたりしないでください。
- 注意** ご使用前に必ずお読みください。

●用途以外の目的で使用しないでください。●高温下や車から離れる際には、スマートフォンを本製品からはずしてください。●炎天下の車内の熱等により、本製品が熱くなる場合があります。●正しくホールドされなかったり、走行状況や悪路・段差等の路上環境により、スマートフォン・本製品が傾いたり、落下したりするおそれがあります。状況に応じて、スマートフォンを本製品からはずしてください。●本製品に無理な力を加えたり、強い衝撃を与えたりしないでください。●走行前に本製品・スマートフォンがしっかり取り付けられていることを確認してください。●本製品は金属部分が熱くなる場合があります。使用の際は注意してください。●本製品には鋭利な部分がありますので、取り扱いには十分注意してください。●本製品を取りはずす際は、内装を損なわないよう十分注意してゆっくりと取りはずしてください。粘着剤が残ってしまった場合は、ノリはがし剤を別途ご用意いただき、使用してください。

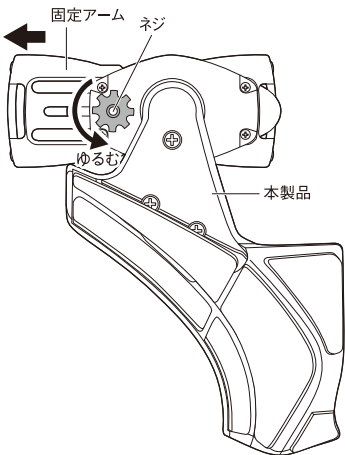
取付準備

- 1** 本製品裏面のネジをゆるめて固定アームを広げます。(図1)

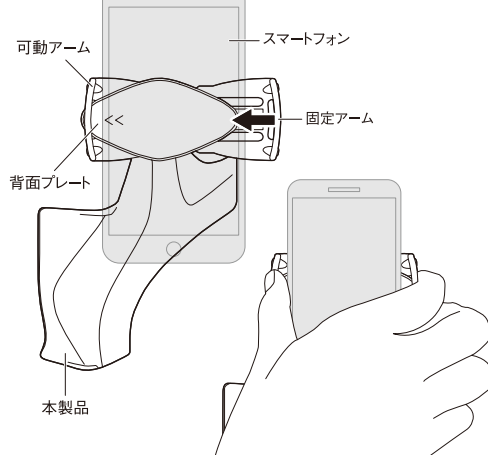
注意 ・ネジをゆるめ過ぎないでください。本製品の分解やネジの紛失につながるおそれがあります。

- 2** 背面プレートにスマートフォンをあてがって固定アームをスマートフォンに当たるまで戻し、スマートフォンが落下しないように正面から右手で挟んで持ちます。(図2)

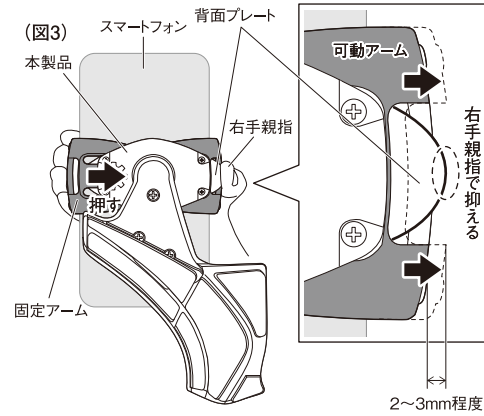
(図1) 【裏から見た図】



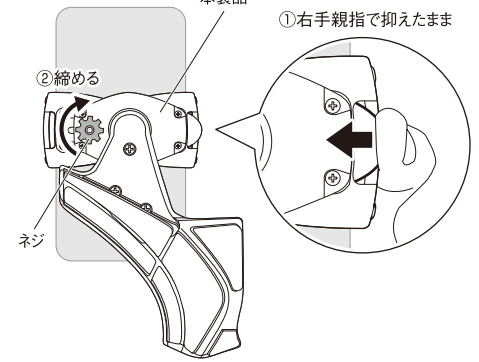
(図2)



- 3** ②の状態のまま裏返します。右手親指で可動アーム側の背面プレートを抑えながら、固定アームを押して、可動アームを2~3mm程度動かします(図3)。右手親指で背面プレートを抑えたまま(図4-①)、スマートフォンの固定がゆるまないようにネジを締めてください(図4-②)。裏面に記載の**使用方法**の**1**を参照して動作を確認します。
 ※動作が確認できたら、スマートフォンを取りはずしてください。

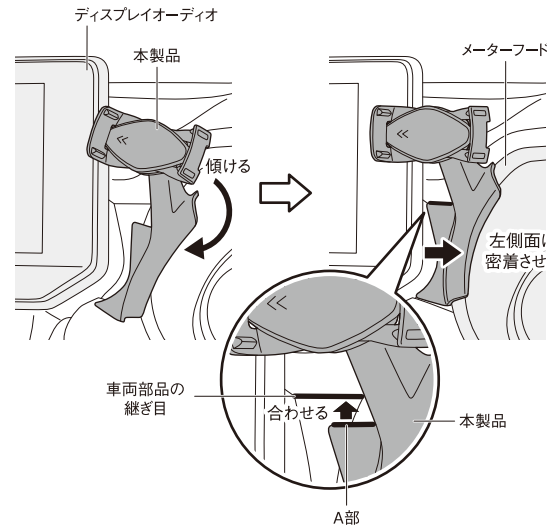


(図4)

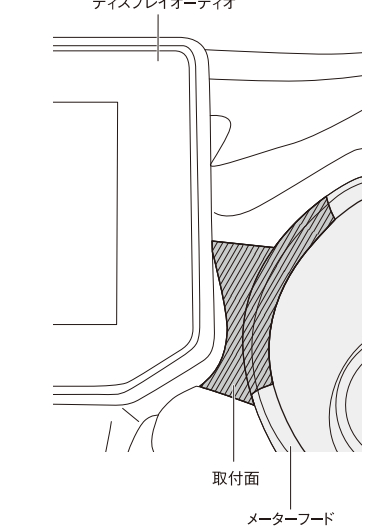


- 4** 車両のディスプレイオーディオを避けるように本製品を傾け、メーターフードの左側面に密着するようにあてがい、取付位置を確認します。この際、車両部品の継ぎ目に本製品のA部を合わせてください。(図5)
- 5** 脱脂剤・クリーナー等を別途ご用意いただき、取付面の汚れ・ゴミ・油分・保護剤等をきれいに拭き取ります。(脱脂作業)(図6)

(図5)



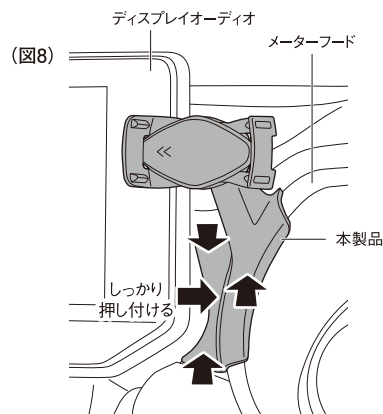
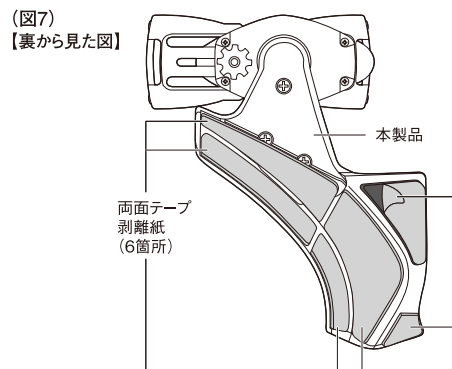
(図6)



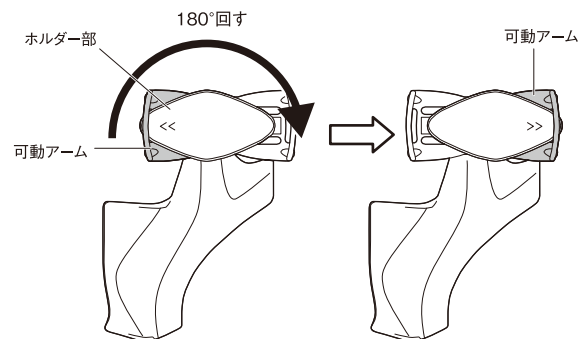
取付方法

- 1 本製品裏面の両面テープ剥離紙(6箇所)をはがします。(図7)
- 2 本製品を取り付けます。本製品裏面の両面テープが取付面以外に貼り付かないように注意しながら、表面に記載の **取付準備** の4で確認した手順で取付位置に一度でしっかりと貼り付けます。(図7・図8)

注意 ・本紙(表面)の **本製品を正しく固定するための両面テープに関する注意** を参照してください。



(図11)



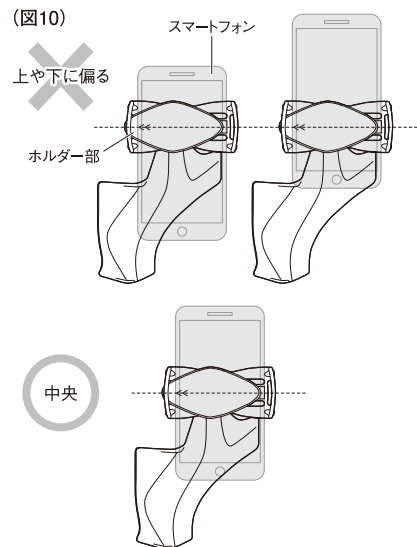
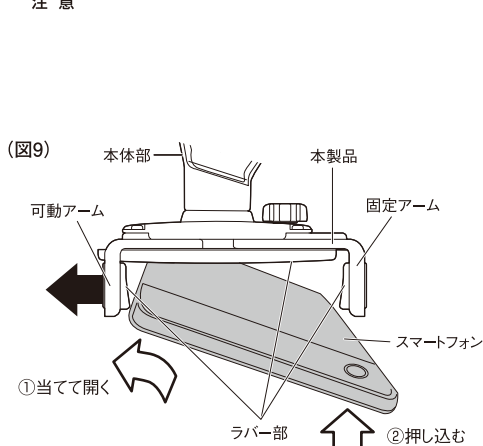
- 2 スマートフォンは縦向き・横向きどちらでも取り付けることができます。ホルダー部を回し、お好みの向きで使用してください。(図12)
※時計回り・反時計回りどちらの方向にも360°回せます。

注意 ・斜めに取り付ける等、縦向き・横向き以外の角度で取り付けないでください。(図13)

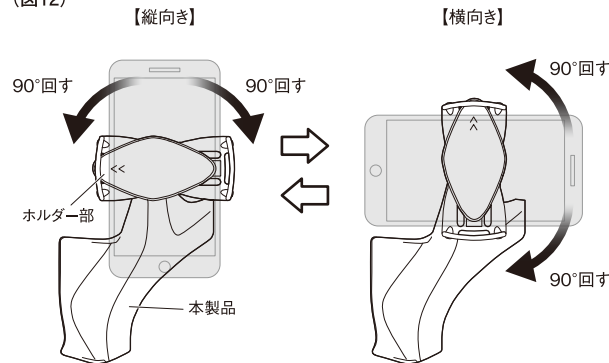
使用方法

- 1 本体部を手で持ち、スマートフォンを可動アームに当てて左に開き(図9-①)、スマートフォンを押し込んで(図9-②)装着します。この際、スマートフォンがなるべくホルダー部の中央になる位置で装着してください(図10)。可動アームの開く方向を右にしたい場合は、ホルダー部を180°回してお使いください。(図11)

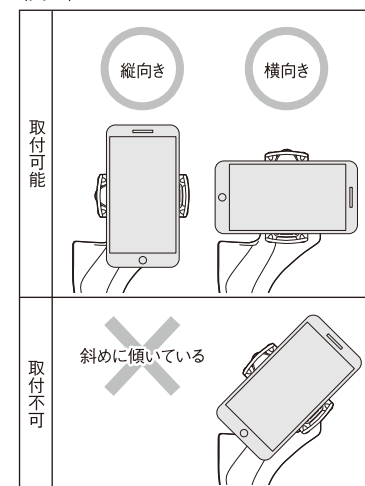
注意 ・スマートフォンを脱着する際は、スマートフォンが落下しないよう注意しながら行ってください。
・ラバー部が劣化・破損・脱落した場合は使用を中止してください。(図9)



(図12)



(図13)



株式会社 ヤマコ
〒444-8516 愛知県岡崎市日名西町3番地
TEL 0564-24-2421・FAX 0564-24-2827
URL <https://www.yac.jp>

商品に関するお問い合わせ先
▶お客様相談室 0564-66-0773(直通)
土日祝・特定日除く 9:30~12:00/13:00~17:30