

SY-RR1

ライズ・ロッキー専用
センターコンソールドリンクホルダー

⚠ ご使用前にすべての説明文をよくお読みください。また、いつでも見ることができるよう保管してください。

U-0710

特長

- ライズ・ロッキー(A200/A210系)の右ハンドル車のセンターコンソールの小物入れに取り付けできるドリンクホルダーです。
- 専用設計で、センターコンソールにピッタリフィットします。
- センターコンソールに両面テープで貼り付けるだけの簡単装着です。
- 容量:350ml缶・500ml/600mlペットボトル・コンビニコーヒー等を収納できます。
- ドリンクのガタツキを抑える底面クッション付きです。
- 小物が収納できるポケット付きです。



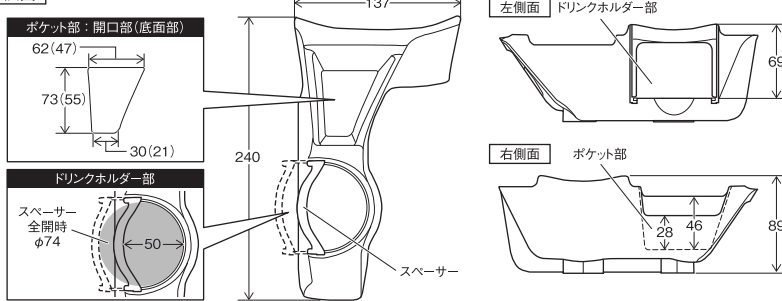
購入前にご確認ください。

●本製品はライズ・ロッキー(A200/A210系)の右ハンドル車専用です。※調査日(2020年8月)以降のマイナーチェンジ車には適用しない場合があります。●センターコンソールに追加オプション等が装着されている車両へは取り付けできません。●本製品装着後は、センターコンソールの小物入れは使用できません。

⚠ 注意 この注意文を必ずお読みになり、ご了承の上お買い求めください。

●本製品は下記寸法です。●経年変化により劣化が見受けられるようなセンターコンソールへは取り付けできません。●使用状況により収納物にすり傷等が付く場合があります。●取付部分が多少変色したり、取付跡が残ったりする場合や、日焼けによる周囲との色の差が出る場合があります。●本製品脱着の際、内装にすり傷等が付く場合があります。●本製品の使用・取り付けや、分解・改造・加工等によって生じた事故、車両および本製品・収納物の破損・故障・損害について、当社は一切の責任を負いかねます。

寸法図 概寸(単位:mm)



⚠ 警告 ご使用前に必ずお読みください。

●走行中、運転者は安全のため絶対に本製品を使用しないでください。●未開封の炭酸飲料・ライター・エアゾール製品等を収納しないでください。●危険物やタバコの火・ライター等の火気は近づけないでください。

⚠ 注意 ご使用前に必ずお読みください。

●用途以外の目的で使用しないでください。●本製品に無理な力を加えたり、強い衝撃を与えたりしないでください。●走行状況や悪路・段差等の路上環境により、ドリンク容器・収納物が傾いたり、落下したりするおそれがあります。状況に応じて、ドリンク容器・収納物を本製品からはずしてください。●ドリンク容器はフタを閉めて収納し、飲みかけのまま放置しないでください。●ドリンク容器を長時間放置しないでください。●ドリンク容器が傾くような安定しない状態での収納はしないでください。●フタのないドリンク容器・特殊なサイズや形状のドリンク容器等は収納しないでください。●使用状況により収納物にすり傷等が付く場合があります。●車から離れる際には収納物等を放置しないでください。●本製品には鋭利な部分がありますので、取り扱いには十分注意してください。●使用状況や経年変化等により本製品に変色・変形・劣化等が発生する場合があります。

取付方法

※本製品の取り付け・取りはずしは、必ず安全な場所に停車して行なってください。
※取付作業は常温で行なってください。炎天下や極端な低温時には行なわないでください。

1 本製品裏側の突起部(2箇所)をセンターコンソールの小物入れに入れるようにして本製品をあてがい、取付位置を確認します。(図1)

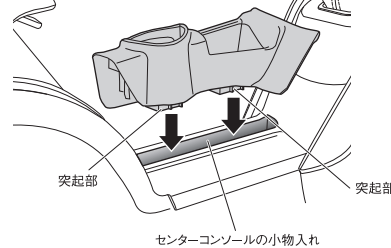
2 取付面の汚れ・ゴミ・油・保護剤等を市販のクリーナー等できれいに拭き取ります。(脱脂作業)

3 本製品裏側の両面テープ剥離紙(4箇所)をはがし(図2)、**1**で確認した取付位置に両面テープ部分(4箇所)が密着するように押し付けて、一度でしっかりと貼り付けます。(図3)

- ⚠ 注意**
- ・取り付けの際、本製品に無理な力を加えたり、歪めたりしないでください。
 - ・両面テープの粘着面に手を触れたり、ホコリ等を付けたりしないように注意してください。
 - ・両面テープの貼り直しはおやめください。
 - ・両面テープの粘着力は貼り付け後、約24時間で安定します。それまでは本製品に強い力を加えたり、使用したりしないでください。
 - ・本製品を取りはずした後、粘着剤が残ってしまった場合は、市販のノリはがし剤を使用してください。
 - ・貼付面を傷める場合があります。

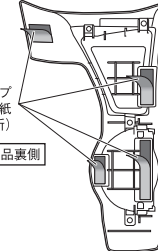
(図1) 運転席側から見た図

※図ではサイドブレーキを省略しています。

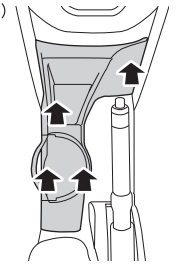


(図2)

両面テープ剥離紙(4箇所)
本製品裏側



(図3)



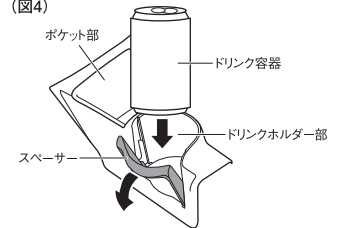
使用方法

●スベーサーを広げるようにしながら、ドリンクホルダー部にドリンク容器を収納します。(図4)

- ⚠ 注意**
- ・スベーサーを可動範囲以上に上げたりしないでください。
 - ・ドリンク容器を入れた状態で助手席シートをスライドさせないでください。
- 注意 助手席シートを一番前にスライドさせた状態では、ドリンク容器を置くことができません。

●ポケット部に小物を収納することができます。(図4)

(図4)



※本製品は当社のオリジナル汎用品であり、ライセンス商品ではありません。 ※記載されている会社名・製品名は各社の商標または登録商標です。

THIS PRODUCT WAS DESIGNED BY TSUCHIYA YAC CO.,LTD.JAPAN.

MADE IN CHINA

この製品は日本国内で企画され、中国で製造されたものです。

この製品の仕様および外観は、改良のため予告なく変更することがあります。

パッケージに使用されている写真はイメージです。

YAC 徳屋ヤック株式会社

〒444-8516 愛知県岡崎市日名西町3番地
TEL 0564-24-2421・FAX 0564-24-2827
URL <https://www.yacjp.co.jp>



化粧箱 内袋

商品に関するお問い合わせ先
▶お客様相談室 0564-66-0773(直通)
土日祝・特定日除く 9:30~12:00/13:00~17:30