

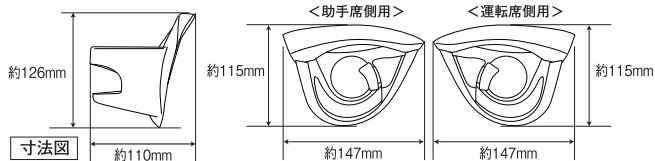
## 特長

- アクア(DAA-NHP10(2013年07月現在))専用の、エアコン送風口前に取り付けできるドリンクホルダーです。
- 運転席側・助手席側に対応した2個セットです。エアコンの送風により、ドリンクを保冷・保温する効果があります。
- 専用設計で、エアコン送風口パネルにピッタリフィットします。
- エアコン送風口パネルをはずし、金属フックで引っ掛け、両面テープで取り付けます。エアコンファンの可動を妨げません。
- ドリンクのガタツキを抑える底面クッション付き。
- 細缶・350ml缶・500mlペットボトル(角・丸)をホールドします。

※レジスターアクセントパネル(サイド)オプション装着車の場合、レジスターアクセントパネル(サイド)の塗装がはがれたり、傷が付きまますので、取り付けはおやめください。

### 注意 この注意文を必ずお読みになり、ご了承の上お買い求めください。

- 本製品はアクア(DAA-NHP10(2013年07月現在))専用です。それ以外の車種では使用できません。※調査日以降のマイナーチェンジ車には適合しない場合があります。●本製品の取り付けには専門技術が必要です。取り付け・取りはずしはディーラーまたはカー用品店等へ依頼してください。自分で取付作業を行なう場合は自己責任で行なってください。●本製品は下記寸法です。●本製品使用時における収納物/車両の破損等については当社は一切の責任を負いかねます。●使用状況により収納物にすり傷等が付く場合があります。●経年変化によりエアコン送風口パネルに見受けられる場合、取り付けはおやめください。●取付部分が多少変色したり、取付跡が残ったりする場合があります。●周囲との色の差が出る場合があります。●本製品取り付けの際、内装にすり傷等が付く場合があります。●取付面を傷める場合があります。●直射日光に長時間当たると、変色・劣化するおそれがあります。●本製品には鋭利な部分がありますので、取り扱いには十分注意してください。●本製品は金属を使用していますので、金属部分が熱くなる可能性があります。使用の際には気を付けてください。●使用状況や経年変化により、本製品に変色・劣化等が発生する場合があります。



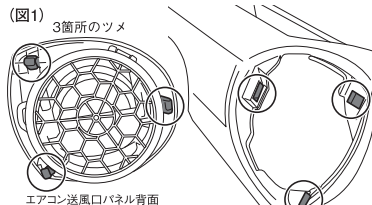
## 取付方法

- ※必ず安全な場所に停車して行なってください。
- ※車両パネル類の取りはずし方はディーラー等に確認してください。
- ※説明図は運転席側の場合です。助手席側も同様に行なってください。

- 1 ドアを開け、エアコン送風口パネルを取りはずします。エアコン送風口パネルは3箇所(図1)で固定されています。

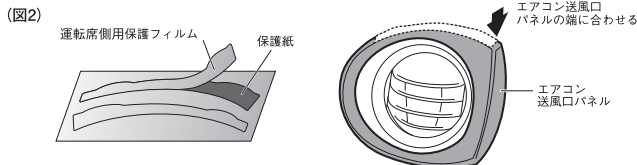
注意 エアコン送風口パネルの取り付け・取りはずしは、内装を傷つけないよう注意しながら、ゆっくりに行ってください。

- 2 エアコン送風口パネルの汚れ・ゴミ・油・保護剤等を市販のクリーナー等できれいに拭き取ります。



← パッケージ側面の注意も確認してください。

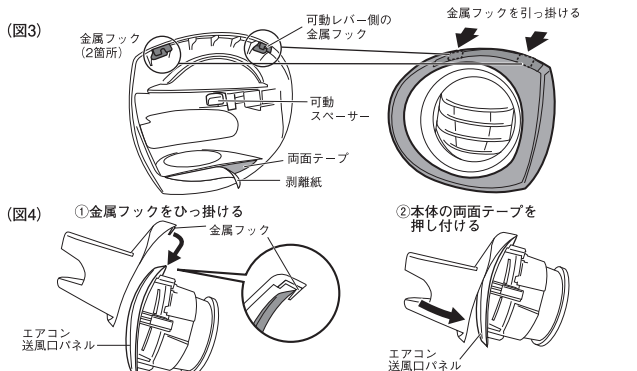
- 3 エアコン送風口パネルへの傷付きを防ぐため、本製品の金属フック2箇所(図3)が掛かる場所に保護フィルムを貼り付けます。本製品に付属の保護フィルムを保護紙からはがし、エアコン送風口パネルの端に合わせ、運転席側・助手席側へ貼り付けてください。(図2)



- 4 本製品をエアコン送風口パネルにあてがい、取付場所を確認してください。その際に可動スベラー側の金属フックを引っ掛けながら、もう片方の金属フックを引っ掛けてください。(図3)

注意 取付場所確認の際、本製品の金属フック(図3)でエアコン送風口パネルに傷が付かないよう注意してください。

- 5 取付場所の確認後、本製品裏側にある両面テープ剥離紙をはがし(図3)、エアコン送風口パネルに金属フックを引っ掛けながら(図4-①)本体の両面テープをエアコン送風口パネルに押し付けて(図4-②)一度でしっかりと貼り付けます。



注意 ●取付面の汚れ・ゴミ・油・保護剤等をきれいに拭き取ってから貼り付けてください。汚れた面に貼り付けると脱落の原因となります。●両面テープの粘着面に手を触れたり、ホコリ等を付けたらしないよう注意してください。粘着力が弱くなり、脱落の原因となります。●両面テープの貼り直しはおやめください。脱落の原因となります。●両面テープと取付面の間にすき間があると脱落の原因となります。●両面テープの粘着面は貼り付け後、約24時間で安定します。それまでは強い力を加えたり、本製品を使用することはおやめください。脱落の原因となります。●本製品を取りはずす際は、内装を損なわないよう十分注意してゆっくりに取りはずしてください。粘着剤が残ってしまった場合は、市販のノリはがし剤を使用してください。

- 6 両面テープの貼り付けが安定した後、エアコン送風口パネルを車両へ取り付けてください。

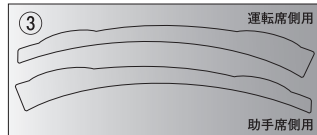
注意 ●ツメの位置・数を確認しながら取り付けてください。(図1)  
●取り付け後、エアコン送風口パネルや本製品が確実に取り付けられているか確認してください。

## 運転席側/助手席側用 2個入

### 構成部品一覧



- ① 本体運転席側用・・・1個
- ② 本体助手席側用・・・1個
- ③ 保護フィルム・・・各1枚  
(運転席側/助手席側用)



### 警告 ご使用前に必ずお読みください。

- ・走行中、運転者は本製品を使用しないでください。事故の原因となります。
- ・未開封の炭酸飲料・ライター・エアゾール製品を収納しないでください。破裂のおそれがあります。
- ・ペットボトル等をホールドした際に、サイドミラーが見えない等、運転操作や視界の妨げになる場合は使用をおやめください。

### 注意 ご使用前に必ずお読みください。

- ・用途以外の目的で本製品を使用しないでください。
- ・本製品に強い衝撃を与えたり、手で荷重をかけたりしないでください。破損、故障の原因となります。
- ・急発進・急加速・急ブレーキ・急ハンドル・コーブ・悪路等の走行時に、収納物が傾いたり、落下するおそれがあります。
- ・以下のものは収納しないでください。  
フタのない飲み物 / 特殊なサイズや形状の飲用容器 / 紙コップやプラスチックカップ / 右図の様な底面が平らでない形状のペットボトル等
- ・フタのある飲み物はフタを開けて収納してください。
- ・ドリンク類は飲みかけのまま放置しないでください。
- ・収納物を本製品に長時間放置しないでください。
- ・使用される前に本製品が確実に取り付けられているか確認してください。
- ・本製品使用時に生じた本製品および収納物等の落下による事故や破損・故障・損害について当社は一切の責任を負いかねます。
- ・本製品取り付けによる車両の取付跡や変形について当社は一切の責任を負いかねます。
- ・誤った使い方・取り付けや、分解・改造・加工等による破損・故障・損害について、当社は一切の責任を負いかねます。



底面が平らでない

※本製品は当社のオリジナル用品であり、ライセンス商品ではありません。  
※記載されている会社名、製品名は各社の商標または登録商標です。  
THIS PRODUCT WAS DESIGNED BY TSUCHIYA YAC CO.,LTD.JAPAN.



株式会社 植屋ヤック  
〒444-8516 愛知県岡崎市日名西町3番地  
TEL 0564-24-2421・FAX 0564-24-2827  
URL <http://www.yacjp.co.jp>

商品に関するお問い合わせは...  
お客様相談室 0564-66-0773(直通)  
受付時間:月～金(祝祭日除く) 9:30～17:30

MADE IN CHINA  
この製品は日本国内で企画され、中国で製造されたものです。  
この製品の仕様および外観は、改良のため予告なく変更することがあります。  
パッケージに使用されている写真はイメージです。