

仕様	入力電圧	出力電圧	最大許容出力電流	ヒューズ (DC12V側)	使用温度範囲 (車内温度)
ソケット側	DC12V	約DC12V	2個の合計:最大6A	10A(交換可)	0℃～+40℃
USB側		約DC5V	最大1.2A	1A(交換不可)	

- 特長**
- アクア(DAA-NHP10(2013年07月現在))の右ハンドル車専用フロントコンソール増設電源BOXです。
 - 専用設計で、内装にピッタリ取り付けができます。
 - 2ソケット・USBポートを、使いやすい場所に簡単増設。
 - スマートフォンやiPad等、充電中の置き場所に便利な軟質素材の小物入れ付きです。
 - 両面テープで取り付けるだけの簡単装着。
 - 内装の雰囲気に合わせて黒シボ調です。

※コンソールオーガナイザー等のオプション装着車へは取り付けできません。

警告 この警告文を必ずお読みになり、ご了承の上お買い求めください。

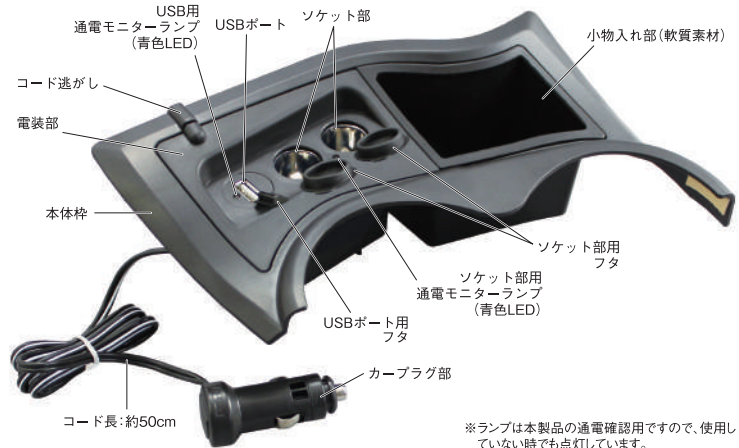
・本製品はDC12V車専用です。DC24V車等指定の電圧以外での使用は絶対におやめください。
 ・本製品ではシガーライターは使用できません。発熱し、非常に危険です。
 ・使用される電装品等の最大電流値(アンペア数)を確認し、本製品の最大許容出力電流(上記本製品仕様欄に記載)を超えないことを確認してください。万一、最大許容出力電流を超えて使用すると、発熱・火災等の原因となり大変危険です。

注意 この注意文を必ずお読みになり、ご了承の上お買い求めください。

●本製品はアクア(DAA-NHP10(2013年07月現在))専用です。それ以外の車種では使用できません。※調査日以降のマイナーチェンジ車には適合しない場合があります。●本製品寸法はパッケージ側面を確認してください。●本製品は車内専用です。車外には取り付けできません。(防水仕様ではありません。●運転操作や視界の妨げになる場所、突起物として危険の生じる場所、安全装置(エアバッグ・シートベルト等)の作動・効果の妨げになる場所への本製品の取り付けやコードの取り回しはおやめください。●本製品装着後は、フロントコンソールトレイが使用できなくなります。●本製品に極端な重量負荷がかかる電装品・接続機器等は絶対に差し込まないでください。破損・故障の原因となります。●経年変化によりフロントコンソールトレイに劣化が見受けられる場合、取り付けはおやめください。●**取付部分が多少変色したり、取付跡が残ったりする場合があります。**●本製品を取り付けの際、内装にすり傷等が付く場合があります。●取付面を傷める場合があります。●本製品には鋭利な部分がありますので、取り扱いには十分注意してください。●使用状況や経年変化により、本体に変色・劣化等が発生する場合があります。●本製品使用時における取納物・車内の破損等については一切の責任を負いかねます。**【小物入れ部について】**●携帯電話等を収納する際、充電器・ハンドストラップ・マイクホンマイク・保護カバー等を付けた状態では収納できない場合があります。●特殊なサイズ・形状の携帯電話は収納出来ない場合があります。●使用状況により取納物にすり傷等が付く場合があります。●取納物を小物入れ部に長時間放置しないでください。取納物の塗装がはれたり、色が変わる場合があります。●製品の特性上、ひび割れやシワ・色あせ等が見受けられる場合があります。●製品の特性上、においがする場合があります。●悪路等大きな振動があった場合は、取納物が脱落する場合があります。●小物入れ部は清掃できるような、本体枠からははずれるようになっています。パーツ変更や分解のための構造ではありません。

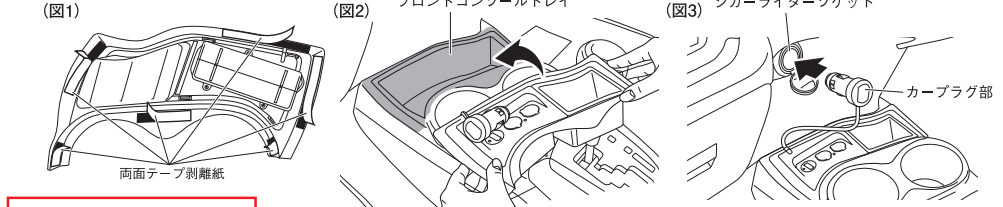
USB充電について この文を必ずお読みになり、ご了承の上お買い求めください。

●USBポートは、給電・充電専用です。●本製品はすべての接続機器に適合するものではありません。接続機器によっては充電できない場合があります。事前に接続機器の取扱説明書にある接続に関する事項を確認してください。●本製品に次のものを接続しないでください。【USBメモリ/USBハブ/パソコン/医療機器/USB3.0機器/ポット等の加熱機器】●**充電する際に必要なUSB変換コードは同梱されていません。接続機器に対応したUSB変換コードが必要です。(要別途購入)**●機種によっては充電しながら音楽再生やインターネット機能が使用できない場合があります。●本製品で充電できる電池はリチウムイオン電池のみです。ニッケル水素・ニッカド電池を使用している製品には使用しないでください。●本製品の使用による接続機器(携帯電話・iPad等)の破損・内部および接続されたメモリデータ消失に関する責任は一切負いかねます。●機種によっては充電時間が長い機種もあります。●接続機器でFelIcA機能を使用し、電源が入らない等、万一接続機器に不都合が生じた場合、FelIcA機能が使用できなくなる可能性があります。その場合、IC内のデータやチャージマネーの保全・サービスの回復作業等に関し、当社では一切の責任を負いかねます。この作業はお客様個人以外行いません。FelIcA機能を使用される場合は、事前に十分充電をしておいてください。また、本製品を接続したまこれら機能の使用はおやめください。●USB側のヒューズ(内蔵)は1Aです。ヒューズが切れるとUSB用通電モニターランプが消費、使用できなくなります。なお、ヒューズは交換できません。ヒューズが切れた場合は、新しい商品をお買い求めください。●走行中、運転者が携帯電話を操作することは法律で禁止されていますので、絶対におやめください。本製品および接続機器の操作を行なう際は、必ず安全な場所に車を停車してください。



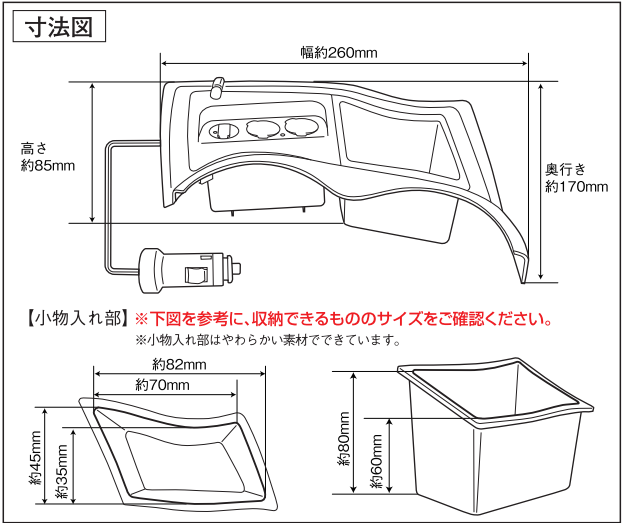
取付方法

- 1 本製品をフロントコンソールトレイにあてがい、取付場所を確認し、取付面の汚れ・ゴミ・油・保護剤等を市販のクリーナー等できれいに拭き取ります。
- 2 本製品裏側にある両面テープ剥離紙(6箇所)をはがし(図1)、一度でしっかりと貼り付けます。(図2)
- 3 車のエンジンを切った状態(ACCもOFF)で、シガーライターソケット内をよく掃除し、カープラグ部を奥までしっかりと差し込み(図3)、車のエンジンをかけてください。



詳しい取付方法は、付属の取扱説明書をご覧ください。

※本製品は当社のオリジナル汎用品であり、ライセンス商品ではありません。※記載されている会社名、製品名は各社の商標または登録商標です。THIS PRODUCT WAS DESIGNED BY TSUCHIYA YAC CO.,LTD.JAPAN. MADE IN CHINA. この製品は日本国内で企画され、中国で製造されたものです。この製品の仕様および外観は、改良のため予告なく変更することがあります。パッケージに使用されている写真はイメージです。



【小物入れ部】 ※下図を参考に、収納できるもののサイズをご確認ください。 ※小物入れ部はやわらかい素材でできています。

USBポート充電適合機種 2013年07月現在

純正コードを使用して充電してください。

適合機種の詳細はQRコードにて

【iPhone】【iPodシリーズ】【iPad mini】

- iPhone 3G/3GS/4/4S/5
- iPad touch 第1～第5世代
- iPod 第5世代
- iPod classic (120G/160G)
- iPad mini 第1～第2世代
- iPod nano 第1～第2・第4～第7世代
- iPad mini

※iPod shuffle/iPad第1～第4世代は充電できません。

【スマートフォン】【携帯電話】

- docomo ※1 ●Softbank ※1
- au ※1 ※2

※1Tab・一部の純正コード・コネクタの違い等により、充電できない機種があります。詳細は、右記QRコードやアドレスから確認してください。

※2データ転送ができる携帯電話(auWIN等)を充電する際は、充電のみできるUSBコードを使用してください。データ転送と充電機能が一緒になったUSBコードでは充電できません。

※QRコードは(株)デンソーウェーブの登録商標です。QRコードが読めない方は下記のアドレスを参照してください。 <http://www.yacjp.co.jp/tekigou/index.html>

YAC 徳屋 ヤック 株式会社

〒444-8516 愛知県岡崎市日名西町3番地
 TEL 0564-24-2421・FAX 0564-24-2827
 URL <http://www.yacjp.co.jp>

商品に関するお問い合わせは…
 お客様相談室 0564-66-0773(直通)
 受付時間:月～金(祝祭日除く) 9:30～17:30