

**⚠** 使用前にすべての説明文をよくお読みください。また、いつでも見ることができるように保管してください。

## 特長

- C-HR(ZYX10/NGX10・50(2018年10月現在))の右ハンドル車のセンターコンソールのフロントカップホルダー用のマルチトレイです。
- 専用設計で、フロントカップホルダーにピッタリフィットします。
- 置くだけで簡単に取り付けできます。
- 純正センターコンソールアッパー加飾「ピアノブラック」または「ブラック」のどちらにも取り付けができます。
- 内装のイメージに合わせたダイヤモンドモチーフ柄入りです。
- 傷が付きにくい軟質素材です。
- 財布などを立てかける際に便利な仕切り形状付きです。

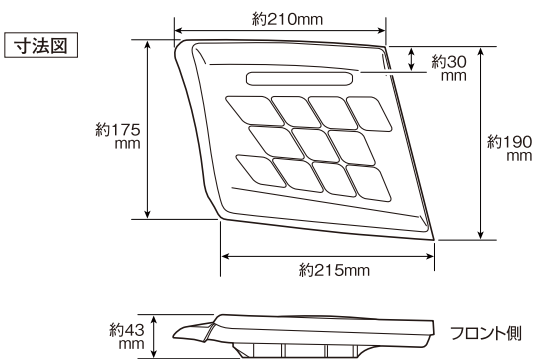


## 購入前にご確認ください。

- ・本製品はC-HR(ZYX10/NGX10・50(2018年10月現在))の右ハンドル車専用です。
- ※調査日以降のマイナーチェンジ車には適合しない場合があります。
- ・SY-C6 C-HR専用カップホルダーリングベア/フロント側用との同時装着はできません。
- ・フロントカップホルダー周りにオプションでパネル等を装着した車体へは取り付けできません。

**⚠ 注意** この注意文を必ずお読みになり、ご了承の上お買い求めください。

- ・本製品は下記寸法です。
- ・製品の特性上、においがする場合があります。
- ・取付部分が多少変色したり、取付跡が残ったり、日焼けによる周囲との色の差が出る場合があります。
- ・使用状況や経年変化により、本体に変色・劣化等が発生する場合があります。
- ・本製品の使用・取り付けや、分解・改造・加工等によって生じた事故や、車両および本製品の破損・故障・損害について、当社は一切の責任を負いかねます。



## 使用方法

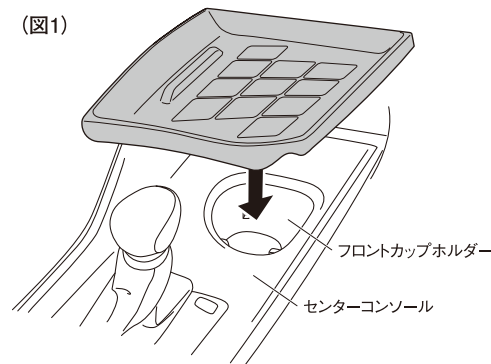
- 1 フロントカップホルダーまわりのホコリや油分をきれいに取り除きます。
- 2 本製品の向きを確認して、フロントカップホルダーに置きます。(図1)
- 3 本製品がフロントカップホルダーにしっかり接地していることを確認し、スマートフォン・スマートキー・眼鏡等の小物を置きます。



注意

- ・極端に重いものを置いた場合、本製品が変形する場合があります。
- ・底面が小さい物・高さのある物・安定しない物・壊れやすい物・危険を伴う物・傷が付いて困る物・液体の入った容器・ライターやエアソール製品等の火気製品は置かないでください。

(図1)



## お手入れ方法

- ・本製品が汚れた場合は、水を含ませて固く絞った布で拭いてください。



注意

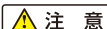
- ・素材の特性上、表面にムラや跡が出る場合がありますが不良ではありません。
- ・シンナー・ベンジン・洗剤を使用したり、無理に引っばったりしないでください。



警告

使用前に必ずお読みください。

- ・走行中、運転者は安全のため絶対にスマートフォン等を見たり、本製品の取り扱いをしないでください。



注意

使用前に必ずお読みください。

- ・用途以外の目的で本製品を使用しないでください。
- ・急発進・急加速・急ブレーキ・急ハンドル・カーブ・悪路等の走行時に本製品や置いた物が脱落するおそれがあります。
- ・車から離れる際には本製品の上に物を放置しないでください。
- ・本製品を引っばったり、鋭利な物で突いたりしないでください。
- ・本製品に置いたものを長時間放置しないでください。塗装・柄・色・印刷が移る場合があります。

THIS PRODUCT WAS DESIGNED BY TSUCHIYA YAC CO.,LTD.JAPAN.  
MADE IN CHINA  
この製品は日本国内で企画され、中国で製造されたものです。

※本製品は当社のオリジナル汎用品であり、ライセンス商品ではありません。  
※記載されている会社名・製品名は各社の商標または登録商標です。



樫屋ヤック株式会社

〒444-8516 愛知県岡崎市日名西町3番地  
TEL 0564-24-2421・FAX 0564-24-2827  
URL <http://www.yacjp.co.jp>

商品に関するお問い合わせは...  
お客様相談室 0564-66-0773(直通)  
受付時間:月~金(祝祭日除く) 9:30~17:30