

**!** ご使用前にすべての説明文をよくお読みください。また、いつでも見ることができるよう保管してください。

# 助手席側用

## 特長

- ヴェゼル(DBA-RU1/2・DAA-RU3/4(2018年4月現在))右ハンドル車の助手席側のシートとセンターコンソールのすき間に取り付けられる収納ポケットです。
- 専用設計で、ピッタリフィットします。
- シート移動の際はポケットも連動して移動します。
- すき間から小物等が落下するのを防ぎます。
- シートとセンターコンソールのすき間に差し込むだけの簡単取り付けです。
- 内装に合わせた革シボ生地です。

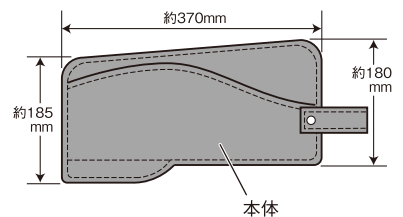
## 購入前にご確認ください。

- ・ヴェゼル(DBA-RU1/2・DAA-RU3/4(2018年4月現在))の右ハンドル車専用です。※調査日以降のマイナーチェンジ車には適合しない場合があります。
- ・シートカバーや純正以外のシートを取り付けている車両には使用できない場合があります。
- ・シートの位置によってはシートとセンターコンソールのすき間が極端に狭くなるため、本製品を収納ポケットとして使用できない場合があります。

## 注意 この注意文を必ずお読みになり、ご了承の上お買い求めください。

- ・本製品は右記寸法です。
- ・本製品は防水仕様ではありません。水分のあるものを入れると、漏れてシート等を汚すおそれがあります。
- ・本製品は縫製品です。製造工程上、生地の折りじわ・折り跡・糸のほつれ等がある場合があります。
- ・製品ごとに生地の色や形状、サイズに多少のバラツキがあります。
- ・本製品は難燃性を有した素材は使用していません。
- ・使用状況・経年変化・日光等により、本製品に変色・劣化等が生じる場合があります。
- ・本製品は特性上、樹脂の部分・塗装してある部分・印刷面等に触れると、素材の一部が付着するおそれがあります。
- ・本製品脱着の際、内装にすり傷等が付く場合があります。
- ・シートを極端に前にスライドさせると本体が圧迫され形状が変形します。
- ・取付部分が多少変色したり、すれ跡や取付跡が残ったりする場合があります。
- ・製品の特性上、ニオイがする場合があります。
- ・本製品の使用・取り付けや、分解・改造・加工等によって生じた事故や、車両および本製品・収納物の破損・故障・損害について、当社は一切の責任を負いかねます。

寸法図

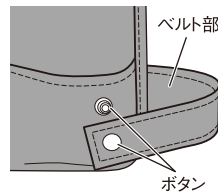


## 取付方法

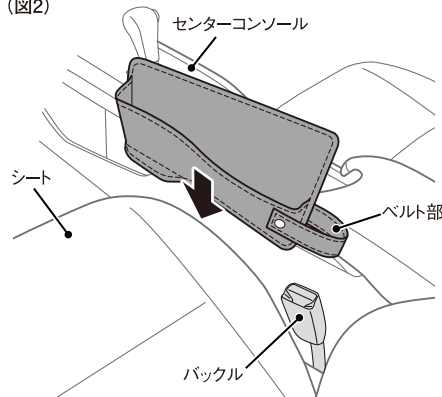
- 1 シートとセンターコンソールのすき間のゴミや異物を取り除きます。(図2)
- 2 本製品のベルト部をボタンで留めます。(図1)
- 3 本製品のベルト部をバックルに通し、シートとセンターコンソールのすき間に入れます。サポート部が床面に接するまで差し込みます。(図2・4)  
※開口する形状を保つため、本体先端の内部にクッションが入っています。必ず起こした状態にして差し込んでください。(図3)

- ・本製品をすき間に差し込む際は、サポート部が変形しないように注意してください。(図4)
- 注意 ベルト部がシートベルトの装着時に邪魔にならないように取り付けてください。(図2)

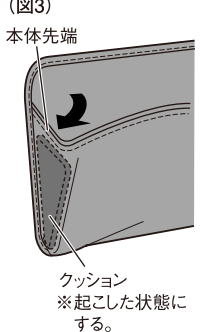
(図1)



(図2)



(図3)



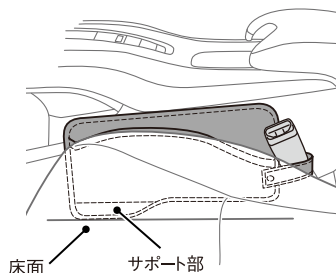
## 使用方法

- ・開口部から小物等を収納します(図5)。シートを動かす際は、収納物を取り出します。
- 注意 ・開口部より大きいものを収納しないでください。
- ・鋭利なものを収納しないでください。
- ・液体の入った容器を収納しないでください。
- ・極端に重い物を収納しないでください。
- ・収納物を無理に押し込まないでください。
- ・本製品に収納物を入れた状態でシートを動かさないでください。

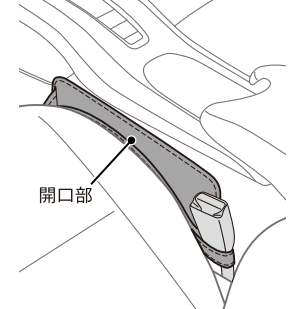
## お手入れ方法

- ・本製品が汚れた場合は、水を含ませ固く絞った布で拭いてください。
- 注意 ・洗濯機・脱水機・乾燥機・脱臭機等の使用はおやめください。
- ・ベンジン・シンナー・アルコール・塩素系の溶剤類の使用やドライクリーニングはおやめください。

(図4)



(図5)



## 警告 ご使用前に必ずお読みください。

- ・走行中、運転者は本製品を使用しないでください。事故の原因となります。
- ・ライター・エアゾール製品等を入れないでください。破裂のおそれがあります。
- ・タバコの火等、火気を近づけたり危険物を入れたりしないでください。

## 注意 ご使用前に必ずお読みください。

- ・用途以外の目的で使用しないでください。
- ・チャイルドシートやジュニアシートの近くで使用しないでください。
- ・本製品に収納したものを長時間放置しないでください。
- ・車内の熱等により、本製品の金属部分が熱くなる場合があります。使用の際には気を付けてください。
- ・製品の特性上、糸が出ている場合がありますが、無理に引っばらないでください。
- ・本製品を無理に引っばったり、収納物を押し込んだりしないでください。

※本製品は当社のオリジナル汎用品であり、ライセンス商品ではありません。  
※記載されている会社名・製品名は各社の商標または登録商標です。  
THIS PRODUCT WAS DESIGNED BY TSUCHIYA YAC CO.,LTD.JAPAN.  
MADE IN CHINA この製品は日本国内で企画され、中国で製造されたものです。  
この製品の仕様および外觀は、改良のため予告なく変更することがあります。  
・パッケージに使用されている写真はイメージです。



**YAC** 植屋 ヤック 株式会社  
〒444-9516 愛知県岡崎市日名西町3番地  
TEL 0564-24-2421・FAX 0564-24-2827  
URL <http://www.yacjp.co.jp>

商品に関するお問い合わせは…  
お客様相談室 0564-66-0773(直通)  
受付時間 月～金(祝祭日除く) 9:30～17:30