

注意 ご使用前にこの説明文をよくお読みになって正しくお使いください。お読みになった後は、いつでも見ることができるように大切に保管してください。

特長

- ハリアー(AVU/ZSU60系(2015年12月現在))の右ハンドル車専用の助手席側エアコン送風口パネルに取り付けできるドリンクホルダーです。
- エアコンの送風により、ドリンクを保冷・保温する効果があります。
- 専用設計でエアコン送風口パネルにピッタリフィットします。
- ツメを引っ掛けるだけの簡単装着です。エアコンフィンの可動を妨げません。
- ドリンクのガタつきを抑える底面クッション付きです。
- 細缶・350ml缶・500ml/600mlペットボトル等を収納できます。
- ※重量が約650gを超える収納物を収納しないでください。脱落の原因となります。



助手席側用

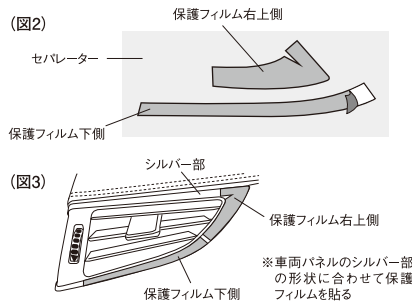
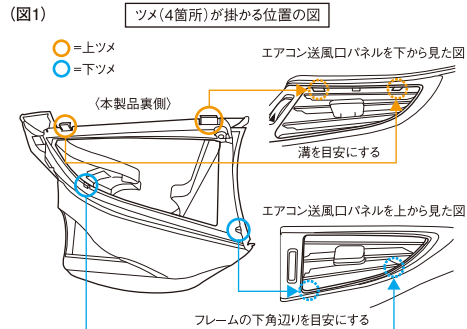
注意 この注意文を必ずお読みになり、ご了承の上お買い求めください。

●本製品はハリアー(AVU/ZSU60系(2015年12月現在))の右ハンドル車専用です。それ以外の車種では使用できません。※調査日以降のマイナーチェンジ車には適合しない場合があります。●エアコン送風口パネル周りに追加オプションが装着されている車両へは取り付けできません。●本製品使用時における収納物・車両の破損等について、当社は一切の責任を負いかねます。●使用状況により収納物にすり傷等が付く場合があります。●経年変化によりエアコン送風口パネルに劣化が見受けられる場合、取り付けはおやめください。脱落やパネルの破損の原因となります。●取付部分が多少変色したり、取付跡が残ったりする場合は日焼けによる周囲との色の差が出る場合があります。●本製品取り付けの際、内装にすり傷等が付く場合があります。●本製品を塗装面に貼った場合、取りはずしの際に塗装面が損なわれるおそれがあります。●本製品には鋭利な部分がありますので、取り扱いには十分注意してください。●長時間直射日光を当てた場合や、使用状況や経年変化により、本製品に変色・劣化等が発生する場合があります。●本製品取付時や使用時に生じた事故や、破損・故障・損害について、当社は一切の責任を負いかねます。

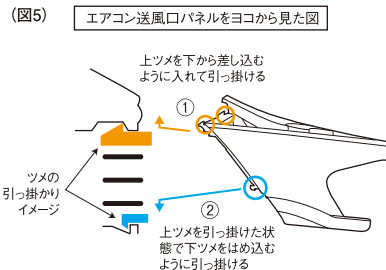
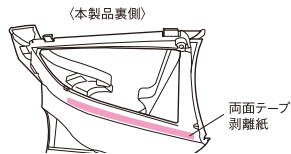
取付方法

※必ず安全な場所に停車して行なってください。 ※取付作業は常温で行なってください。炎天下や極端な低温時には行わないでください。
※本製品を取り付ける際は、必ず保護フィルムを使用してください。確認のためにあてがう際は、エアコン送風口パネルにツメを引っ掛けないように注意してください。

- 1 ドアを開け、エアコン送風口パネルに本製品をあてがい、取付場所とツメ(4箇所)が引っ掛かる位置を確認します(図1)。その際、ツメをエアコン送風口パネルに引っ掛けないように注意してください。



- 4 本製品裏側にある両面テープ剥離紙を剥がします(図4)。 ■で確認したエアコン送風口パネルの位置に上ツメを下から差し込むように引っ掛けた後(図5-①)、下ツメを引っ掛ける(図5-②)。本製品裏側の両面テープをエアコン送風口パネルに押し付けて、一度でしっかりと貼り付けます。



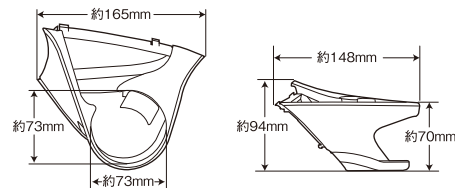
注意 ●取り付けの際、本製品に無理な力を加えたり、歪めたりしないでください。取付位置がずれる場合があります。●取付面の汚れ・ゴミ・油・保護剤等をきれいに拭き取ってから貼り付けてください。汚れた面に貼り付けると脱落の原因となります。●保護フィルム・両面テープの粘着面に手を触れたり、ホコリ等を付けたらしないよう注意してください。粘着力が弱くなり、脱落の原因となります。●保護フィルム・両面テープの貼り直しはおやめください。脱落の原因となります。●保護フィルム・両面テープの粘着力は貼り付け後、約24時間で安定します。それまでは本製品に強い力を加えたり、使用しないでください。脱落の原因となります。●本製品を取りはずした後、粘着剤が残ってしまった場合は、市販のノリはがし剤を使用してください。●取付部分が多少変色したり、取付跡が残る場合があります。

- 2 取付面の汚れ・ゴミ・油・保護剤等を市販のクリーナー等できれいに拭き取ります。(脱脂作業)

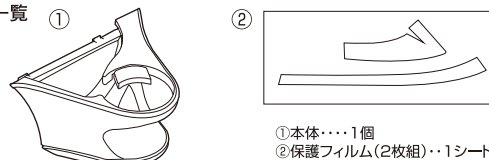
- 3 車両パネルのシルバー部に傷が付くのを防ぐため、保護フィルムをセパレーターからはがし、車両パネルのシルバー部の形状に合わせて一度でしっかりと貼り付けます。(図2・3)

注意 ●車両パネルのシルバー部の周りの傷付きを防止するため、必ず保護フィルムを貼ってください。

寸法図



構成部品一覧



①本体・・・1個
②保護フィルム(2枚組)・・・1シート

警告 ご使用前に必ずお読みください。

●走行中、運転者は安全のため絶対に本製品を使用しないでください。●未開封の炭酸飲料・ライター・エアソール製品等を収納しないでください。破壊のおそれがあります。

注意 ご使用前に必ずお読みください。

●用途以外の目的で使用しないでください。●使用する前に本製品が確実に取り付けられているか確認してください。●急発進・急加速・急ブレーキ・急ハンドル時や、急カーブ・悪路・段差の激しい路上を走行する際は、本製品に収納物を収納しないでください。そのまま使用すると、本製品の脱落や収納物の落下の原因となります。●次のものは収納しないでください。(約650gを超えるドリンク容器/フタのないドリンク類/特殊なサイズや形状のドリンク類/紙コップやプラスチックカップ/右図のような底面が平らでない形状のペットボトル等) ●フタのあるドリンク類はフタを開けて収納してください。●ドリンク類は飲みかけのまま放置しないでください。●収納物を長時間放置しないでください。●本製品脱落により生じた事故や破損・故障について、当社は一切の責任を負いかねます。●本製品の誤った使用・取り付けや、分解・改造・加工等によって生じた破損・故障・損害について、当社は一切の責任を負いかねます。●乗降時、本製品に身体(手・足)や物等をぶつけないように注意してください。



※本製品は当社のオリジナル汎用品であり、ライセンス商品ではありません。

※記載されている会社名・製品名は各社の商標または登録商標です。

THIS PRODUCT WAS DESIGNED BY TSUCHIYA YAC CO.,LTD.,JAPAN.

MADE IN CHINA

この製品は日本国内で企画され、中国で製造されたものです。

・この製品の仕様および外観は、改良のため予告なく変更することがあります。

・パッケージに使用されている写真はイメージです。



YAC 純屋ヤック株式会社
〒444-8516 愛知県岡崎市日名西町3番地
TEL 0564-24-2421・FAX 0564-24-2827
URL <http://www.yacjp.co.jp>

商品に関するお問い合わせ先...
お客様相談室 0564-68-0773(直通)
受付時間:月～金(祝祭日除く) 9:30～17:30