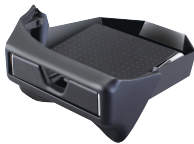


## 特長

- ノア・ヴォクシー・エスクエア(ZWR/ZRR80系(2014年11月現在))右ハンドル車のセンターレイ専用スマートフロントレイです。
- 専用設計で、内装にピッタリフィットします。
- 両面テープで取り付けるだけの簡単装着です。
- スマートフォンがすべりにくい、すべり止めシート付きです。
- 使用しない時は、邪魔にならない格納式です。
- スマートフォンの面倒な脱着作業のない、置くだけ簡単トレイタイプです。
- 幅が85mmまでの大画面スマートフォンにも対応します。
- 内装の雰囲気に合わせて黒シボ調+シルバーラインです。



## 注意

この注意文を必ずお読みになり、ご了承の上お買い求めください。

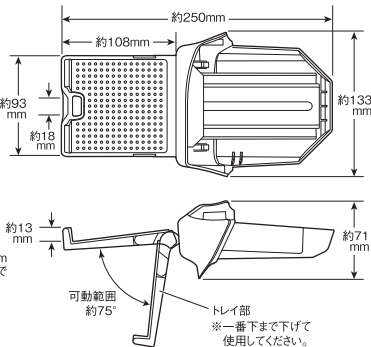
●本製品はノア・ヴォクシー・エスクエア(ZWR/ZRR80系(2014年11月現在))の右ハンドル車専用です。それ以外の車種では使用できません。※調査日以降のマイナーチェンジ車・追加オプションパーツ取付車には適合しない場合があります。●本製品は右記寸法です。●レイ部の対応総重量は200gまでです。それ以上重いものは置かなくてください。脱落・破損の原因となります。●使用状況により収納物により傷等が付く場合があります。●経年変化により内装に劣化が見受けられる場合、取り付けはおよめください。●取付部分が多少変色したり、取付跡が残ったりする場合があります。●取付部分の色差が出る場合があります。●取付面を傷める場合があります。●本製品には鋭利な部分がありますので、取り扱いには十分注意してください。●携帯電話やスマートフォン等を置く際、特殊なサイズ・形状の物、充電器・ハンドストラップ・イヤホンマイク・保護カバー等を付けた状態では安定して置けない場合があります。●長時間直射日光を当てた場合や、使用状況や経年変化により、本製品に変色・劣化等が発生する場合があります。●製品の特性上、においが発生する場合があります。●悪路等大きな振動があった場合、トレイ部が傾いたり、本製品や置いた物が落下するおそれがあります。●本製品取付時や使用時に生じた事故や、車両および装着物などの破損・故障・損害について、当社は一切の責任を負いません。

## 対応目安 サイズ

対応総重量  
:200gまで



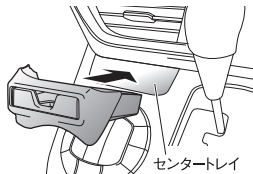
## 寸法図



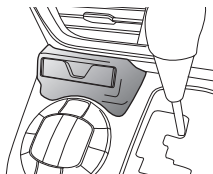
## 取付方法

※詳しい取付方法は、付属の取扱説明書をご覧ください。

- 1 本製品をセンターレイにあてがい、取付場所を確認し、貼付面の汚れ・ゴミ・油・保護剤等を市販のクリーナー等できれいに拭き取ります。
- 2 本製品裏側にある両面テープ剥離紙をはがし、一度でしっかりと貼り付めます。



センターレイ



※本製品は当社のオリジナル用品であり、ライセンス商品ではありません。  
※記載されている社名・製品名は各社の商標または登録商標です。

THIS PRODUCT WAS DESIGNED BY  
TSUCHIYA YAC CO.,LTD.JAPAN.  
MADE IN CHINA

この製品は日本国内で企画され、中国で製造されたものです。

この製品の仕様および外観は、改良のため予告なく変更することがあります。  
パッケージに使用されている写真はイメージです。



**YAC** 植屋ヤック株式会社  
〒444-8516 愛知県岡崎市日名西町3番地  
TEL 0564-24-2421・FAX 0564-24-2827  
URL <http://www.yacjp.co.jp>

商品に関するお問い合わせは…  
お客様相談室 0564-66-0773(直通)  
受付時間:月~金(祝祭日除く) 9:30~17:30