

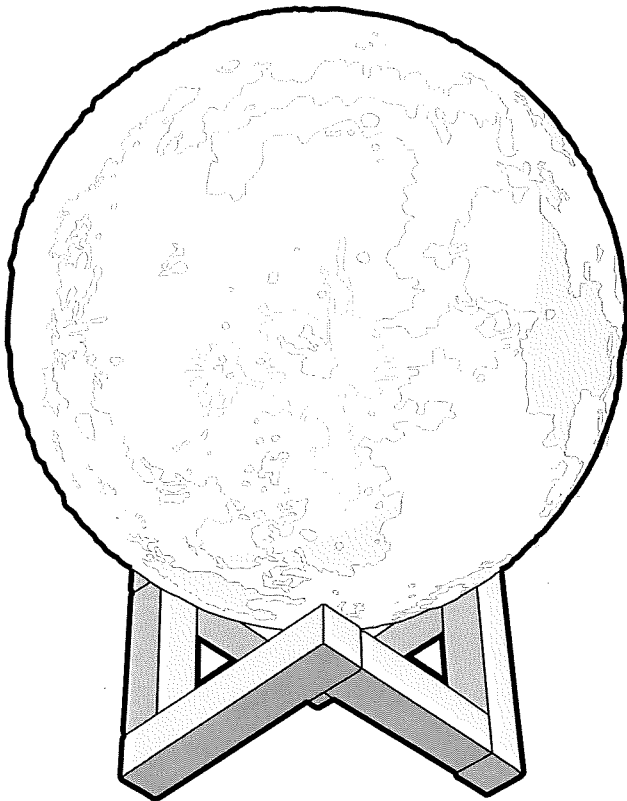
取扱説明書

保証書付き

家庭用

間接照明 ルナライト

LDL-M15/LDL-M20



目次

安全上のご注意	1~2
各部の名称	3~4
ご使用前の準備	5~6
使いかた	7~11
お手入れと保管	12
故障かな?と思ったら	13
製品の仕様	13

- このたびは、お買い上げいただきまことにありがとうございます。
- 本商品を快適に、また安全にお使いいただくために、本書を良くお読みになり、正しくお使いください。
- また、本書は一度お読みになった後も、すぐ取り出せる場所に保管し、製品について不明な点があった場合は読み返してください。
- 本書は保証書を兼ねております。
- 保証書部分は本書から切り離さず、必ず本書と一緒に保管してください。
- この製品は家庭用です。業務用として使用しないでください。
- 日本国内専用です。(FOR USE IN JAPAN ONLY)
- 他の用途でのご使用はしないでください。思わぬ事故の原因になります。
- 外観および仕様、本書の内容については改良のため予告なく変更することがあります。
- 当社では常に製品の品質改良を行っており、お客様のお買い上げ時期によっては、同一製品の中にも多少差が生じる場合もありますので、ご了承ください。

安全上のご注意

必ずお守りください

- お使いになる人や他の人への危害、財産への損害を未然に防止するため、安全に関する内容を記載しています。内容をよく理解して記載事項をお守りください。
- お客様の不注意による破損並びにけがに対する責任は負いかねますのでご了承ください。
- 取扱説明書のガイドライン、指示が守られない場合は、弊社は一切の責任を負いかねます。
- ここに示した注意事項は、危害や損害を未然に防止するために重要な内容ですので、必ず守ってください。



警告

誤った取り扱いをしたときに死亡や重傷に結びつく可能性のある内容



注意

誤った取り扱いをしたときに傷害または物的損害に結びつく内容

図記号の説明



禁止事項を示します。



必ず行うことを示します。



ご注意を促す内容を示します。

警告



ケーブルを傷つけたり、無理に曲げたり、引っ張ったり、ねじったり、重いものをのせたり、挟み込んだり、加工したりしない

→故障・火災の原因になります。



不安定な場所や、可燃物を近づけない

→布や紙などの可燃物で覆ったり燃えやすいものに近づけないでください。

また、ドアの開閉範囲内や家具などの近くに取り付けしないでください。近すぎると家具や家財の変形・変色、また火災の原因になります。



濡れた手で操作をしない

→ケーブルを抜き差しは、ぬれた手で行うと、感電のおそれがあります。



絶対に分解・修理・改造をしない

→火災・感電・故障の原因になります。

また、分解・改造などに起因する故障に関しましては、弊社では責任を負いかねます。



異常を感じたらすぐにケーブルを抜く

→本体が破損した・煙が出ている・異臭がする・異常に熱いなどの異常状態のまま使用すると、火災・感電の原因になることがあります。



ケーブルは根元まで確実に差し込む

→差し込みが不十分だと、感電・発火の原因になることがあります。

また、傷んだケーブルは使用しないでください。



定期的に清掃をする

→定期的に清掃をしてください。ほこりなどが付着したまま使い続けると、発火の原因になることがあります。

⚠ 注意



点灯時は発光部を直視しない

→目に悪影響を及ぼすおそれがあります。



温度の高くなるものを器具の近くに置かない

→火災の原因になることがあります。



湿気やホコリ、油煙の多い場所では使用しない

→火災・感電の原因になることがあります。



屋外で使用しない

→雨水で濡れると、火災・感電の原因になることがあります。



暖房器具やコンロなど高温の場所、直射日光の当たる場所には置かない

→高温の場所(35℃を超える場所)、直射日光の当たる場所には置かないでください。変色・変形・故障の原因になります。



照明器具のすき間に金属や可燃物を差し込まない

→発火・火災の原因になります。



破損した器具を使用しない

→器具が破損した状態で使用しないでください。速やかに電源を切ってください。継続使用すると感電・火災の原因になります。



お手入れの際はケーブルを抜く

→通電状態で行うと感電の原因になることがあります。



屋内の適正温度(5~35℃)で使用する

→屋外や高温で使用すると、故障したり寿命が短くなったりする原因になります。



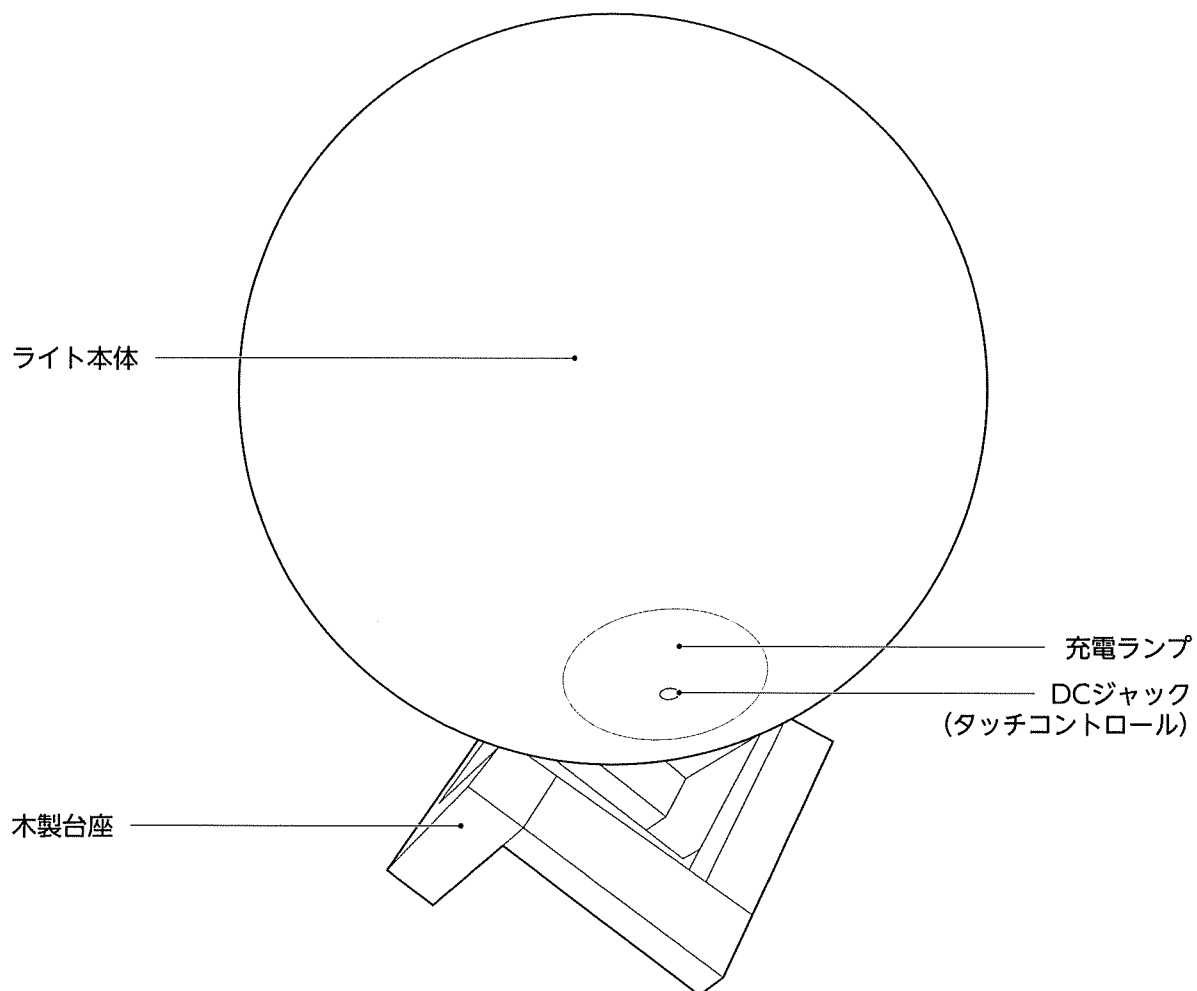
開放された場所で使う

→せまい箱の中(常に閉ざした空間)では、長時間連続で使わないでください。内部が過熱し故障の原因になります。

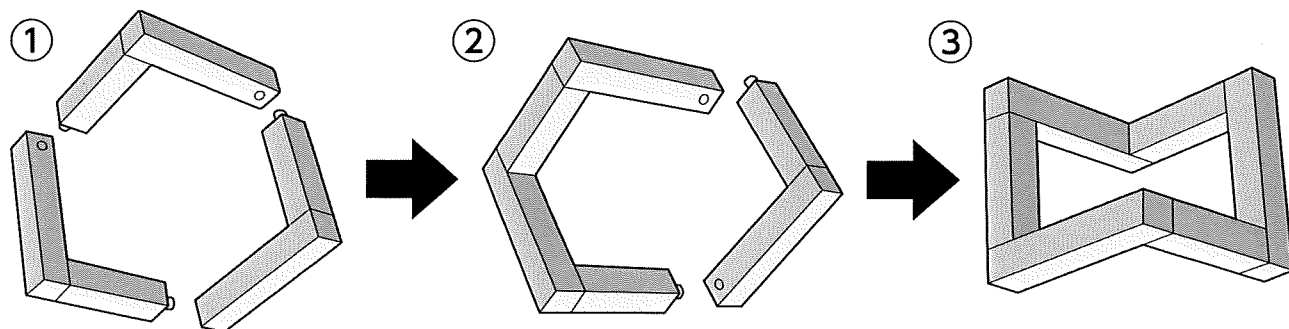
各部の名称

※イラストはイメージです。

本体



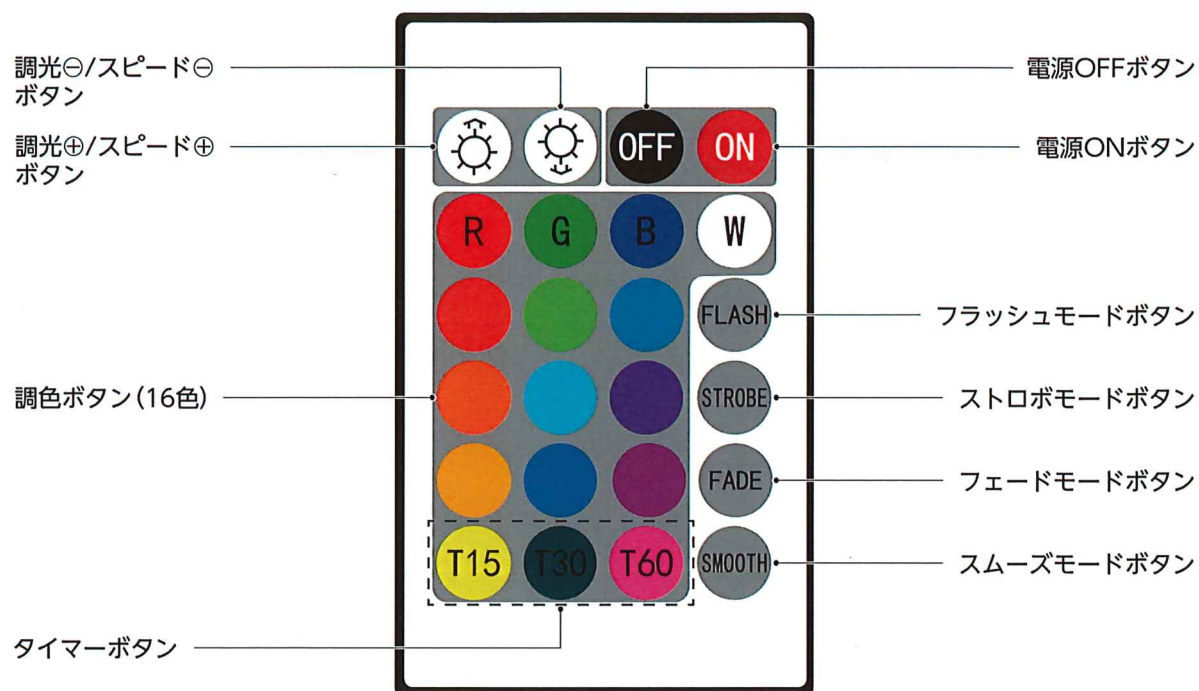
台座の組み立て



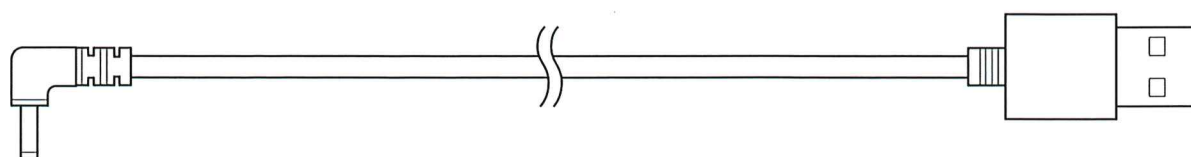
各部の名称

※イラストはイメージです。

リモコン



付属品



DC-USBケーブル

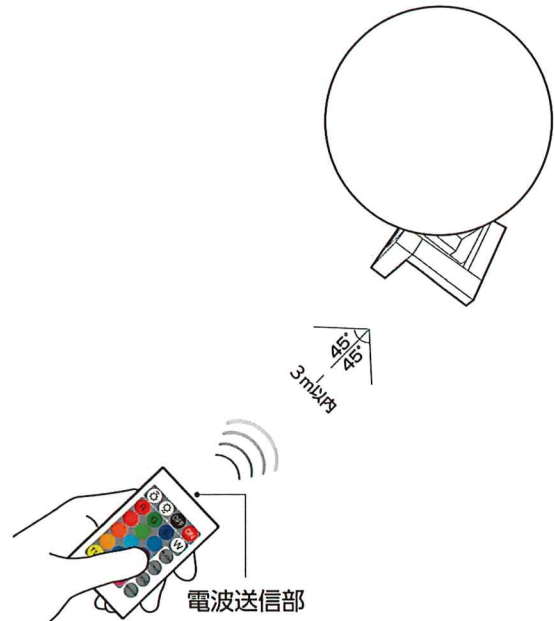
ご使用前の準備

本製品をリモコンで操作する際、下記のような現象が発生する場合があります。

- ①他社電化製品のリモコンで、本製品が反応する。
- ②本製品のリモコンで、他社電化製品が反応する。

これはリモコン(赤外線)の周波数が、他社電化製品のリモコンの周波数と同期してしまうことで発生する現象で、製品機能上の問題ではありません。誤作動を避けるため、他社電化製品のリモコンが反応しない範囲(本体の向きと距離)でご使用ください。

- リモコンを使って本体を操作する時は、リモコンの「電波送信部」を本体の「電波受信部」に向けて操作ボタンを押してください。
※通常リモコンは製品の前面から3メートル以内で使用してください。
- 電池が消耗すると、リモコン操作ができる範囲が狭くなります。
※その際は電池を交換してください。
- リモコンの電波送信部にキズをつけないでください。
- 次のような状況ではリモコンの操作ができないことがあります。
 - 本体受信部とリモコンの間に障害物がある
 - インバーター照明器具または電子瞬時点灯照明器具を使用している
 - 本体受信部に直射日光などの強い光があたる

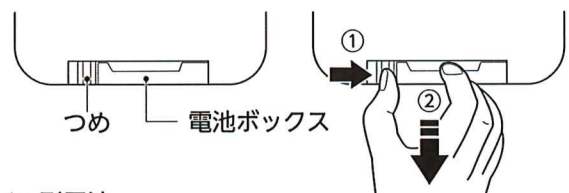


本製品をリモコンで操作する際、下記のような現象が発生する場合があります。

リモコンを使用する前に、裏面の電池ボックスを開けて付属のコイン形電池【CR2025】をセットしてください。付属のコイン形電池はお試し用のため、早めに新しい電池と交換することをおすすめします。

1 リモコン裏の電池ボックスの溝に

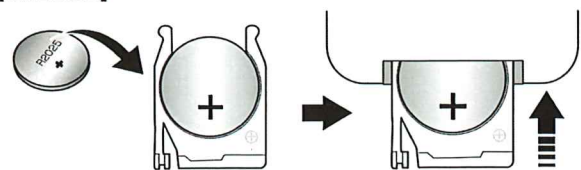
- ①つめを掛けて内側に押しながら、
- ②電池ボックスを引き抜きます。



2 引き抜いた電池ボックスに付属のコイン形電池をセットします。

※コイン形電池の⊕面を上にしてセットします。

コイン形電池
【CR2025】



3 電池ボックスをリモコン下部に差し込みます。

※「カチッ」と音がするまで、確実に電池ボックスに差し込んでください。



長期間ご使用にならない場合は、コイン形電池を取り出しておいてください。

→電池が液漏れして故障の原因になります。

ご使用前の準備

充電を行う

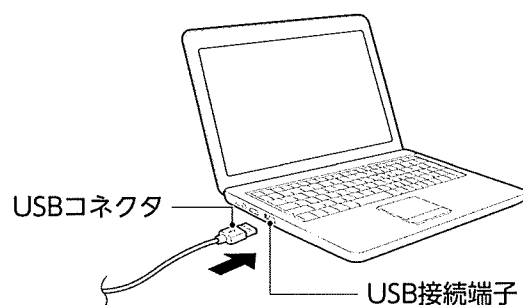
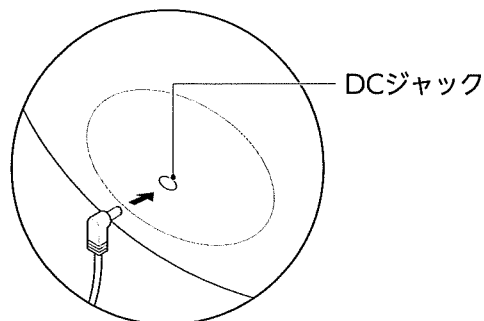
■ パソコンなどのUSB接続端子で充電する

①付属の DC-USB ケーブル DC コネクタを本体底部の DC ジャックに差し込みます。

②USB コネクタをパソコンなどの USB 接続端子に差し込むと充電を開始します。

※充電中に充電ランプが「赤」で点灯します。また、充電が完了すると充電ランプは消灯します。

③充電完了後は、接続した DC-USB ケーブルを取り外して、ご使用してください。



●充電時間は接続した電力供給側の供給能力により変動します。パソコンなどで充電する場合、USBポートに多くの機器を接続していると供給電力が下がり充電時間は長くなります。

●接続したパソコンのデータの消失や故障など、本機を使用することによって生じた損害に関して、いかなる場合においても当社は一切責任を負いません。データの復元・損失補償などはいたしませんのでご了承ください。



注意

■ コンセントで充電する

①付属の DC-USB ケーブル USB コネクタを USB-AC アダプター (別売り) の USB 接続端子に差し込みます。

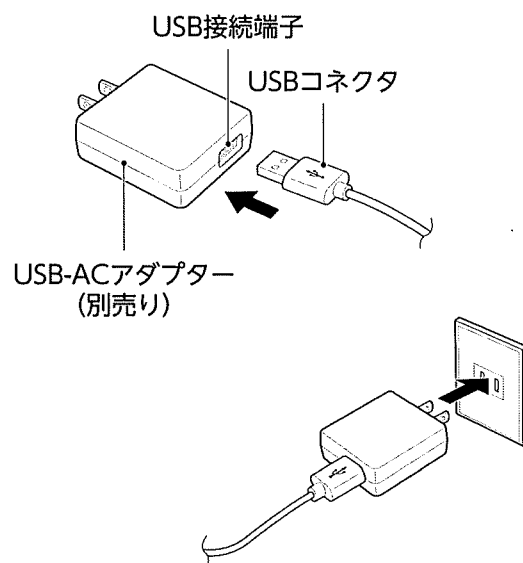
※USB-AC アダプターは必ず定格出力 5V/1A のものを使用してください。

②付属の DC-USB ケーブル DC コネクタを本体底部の DC ジャックに差し込みます。

③USB-AC アダプターをコンセントに差し込むと充電を開始します。

※充電中に充電ランプが「赤」で点灯します。また、充電が完了すると充電ランプは消灯します。

④充電完了後は、接続した USB ケーブルを取り外して、ご利用してください。



※濡れた手で操作しないでください。

※必ず付属のDC-USBケーブルを使って充電を行ってください。

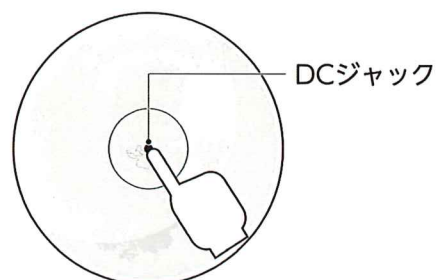
※充電中は、本体が多少熱くなりますが、異常ではありません。

使いかた

点灯/消灯する

■ 点灯する



- 本体底部の DC ジャックをタッチ、またはリモコンの電源 ON ボタン「ON」を押すと、ライトが点灯します。



■ 明るさを調節する

- リモコンの調光 \oplus [] \ominus [] ボタンを押して、明るさを調節することができます。

※ 調節された明るさは記憶されて、再点灯時にも同じ明るさで点灯します。

- 調光 \oplus ボタン [] : 明るさ1段階強くします。
- 調光 \ominus ボタン [] : 明るさ1段階弱くします。



使いかた

■ 変化モードを切り替える

- リモコンのモードボタン「FLASH」「STROBE」「FADE」「SMOOTH」を押すと、4種類の変化モードが切り替わります。

※切り替えた変化モードは記憶されて、再点灯時にも同じ変化モードで点灯します。

「フラッシュモード (FLASH)」

- ライトが点滅しながら、色味が変化します。

「ストロボモード (STROBE)」



- ライトが一回点滅に伴い、色味が一回変化します。

「フェードモード (FADE)」


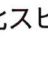
- ライトが常時点灯し、色味が変化し繰り返します。

「スムーズモード (SMOOTH)」

- ライトが快速点滅しながら、色味がゆっくり変化します。

- 変化モードを切り替えた後に、リモコンの調光⊕、⊖ボタンはスピード⊕「」⊖「」ボタンになります。ボタンを押して、変化スピードを調節することができます。

※調節された変化スピードは記憶されて、再点灯時にも同じ変化スピードで点灯します。

- スピード⊕ボタン「」：変化スピード1段階速くします。
- スピード⊖ボタン「」：変化スピード1段階遅くします。



使いかた

■ 色味を切り替える

- リモコンの調色ボタン (16 色) を押すと、お好みの色味を切り替えます。

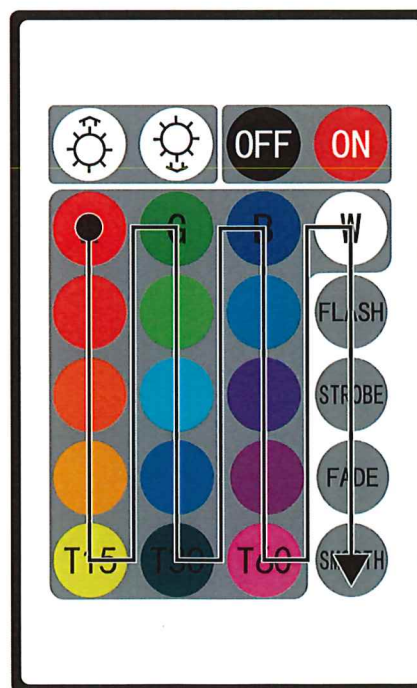
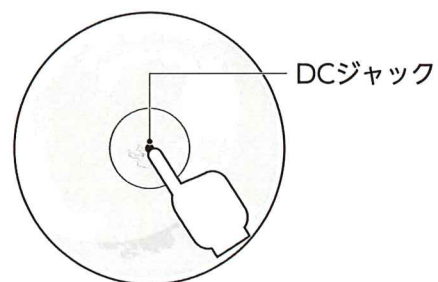
※調整された色味は記憶されて、再点灯時にも同じ色味で点灯します。



- 本体底部の DC ジャックを押して、お好みの色味を調整することができます。

※点灯中に DC ジャックを押すごとに「16 固定色→フラッシュモード→ストロボモード→フェードモード→スムーズモード→電源 OFF→白色→...」の順番で色味の調整ができます。(図の矢印方向を参照)

※調整された色味は記憶されて、再点灯時にも同じ色味で点灯して、矢印の順番で色味の調整ができます。



使いかた

■ 消灯する

- リモコンの電源 OFF ボタン「OFF」を押すと、ライトが消灯します。



タップ変色機能

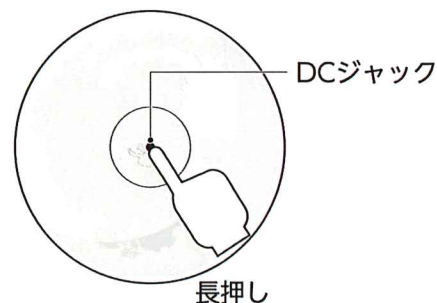
■ タップ変色機能を有効にする

- 本体底部の DC ジャックを長押しし、ライトの明るさが最大段階へ変化され、最終は 2 回点滅すると「タップ変色機能」は有効になります。
- 本体をタップすると、お好みの色味を調整することができます。

※点灯中に本体をタップするごとに「16 固定色→フラッシュモード→ストロボモード→フェードモード→スムーズモード→電源 OFF→白色→...」の順番で色味の調整ができます。(9 ページの矢印方向を参照)

※調整された色味は記憶されて、再点灯時にも同じ色味で点灯して、矢印の順番で色味の調整ができます。

※タッチセンサーの感度はまれにタッチ加減、気温や湿度により鈍くなる場合があります。



■ タップ変色機能をオフにする

- 本体底部の DC ジャックを長押しし、ライトの明るさが最小段階へ変化され、最終は 2 回点滅すると「タップ変色機能」はオフになります。
- 本体をタップして、お好みの色味を調整することができません。

使いかた

タイマー機能

■ 切タイマーを設定する

- 点灯中にリモコンのタイマーボタン「 T15 」 「 T30 」 「 T60 」 いずれかをすばやく連続 2 回押して、ライトが 1 回点滅すると切タイマーの設定ができます。

※3つのタイマーボタンを組み合わせ、最大 12 時間の切タイマー時間の調整ができます。

- タイマーボタン「 T15 」: 15 分のタイマー時間を設定します。
- タイマーボタン「 T30 」: 30 分のタイマー時間を設定します。
- タイマーボタン「 T60 」: 60 分のタイマー時間を設定します。

※切タイマーはタイマーボタンの色が点灯しますので、時間のカウントができます。



■ 入タイマーを設定する

- 消灯中にリモコンのタイマーボタン「 T15 」 「 T30 」 「 T60 」 いずれかをすばやく連続 2 回押して、ライトが 1 回点滅すると入タイマーの設定ができます。

※3つのタイマーボタンを組み合わせ、最大 12 時間の入タイマー時間の調整ができます。

- タイマーボタン「 T15 」: 15 分のタイマー時間を設定します。
- タイマーボタン「 T30 」: 30 分のタイマー時間を設定します。
- タイマーボタン「 T60 」: 60 分のタイマー時間を設定します。

お手入れと保管

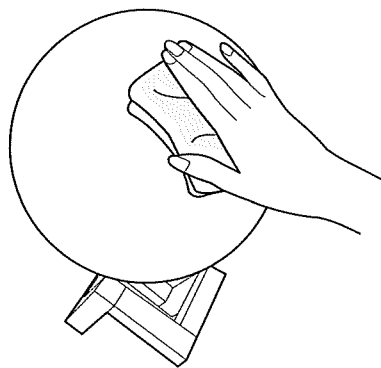


- お手入れは、必ずケーブルを抜いてください。
- シンナー、ベンジンなどの揮発性のもので拭いたり、殺虫剤をかけたりしないでください。
→破損・変色の原因になります。
- 本体に水をかけて洗わないでください。
→感電・故障の原因になります。

本体のお手入れ

■ 布で軽く拭く

- やわらかい布で軽く拭きます。
- ※強くこすらないでください。キズつきの原因となることがあります。
- ※汚れが落ちにくい場合は、薄めた台所用中性洗剤を使用してください。洗った後は、洗剤分が残らないようにしっかりすすいでください。
- ※水をかけたり、水に浸けたり、丸洗いは絶対にしないでください。



保管・廃棄のしかた

■ 保管のしかた

- お手入れのあと、よく乾燥させてください。
- ポリ袋などをかぶせ、お買い上げの商品が入っていた箱に入れて、直射日光を避け、湿気のない場所に保存してください。
- 長期保存をするときは、リモコンから電池を抜いておいてください。

■ 廃棄のしかた

- 自治体のゴミの廃棄方法に従って廃棄してください。

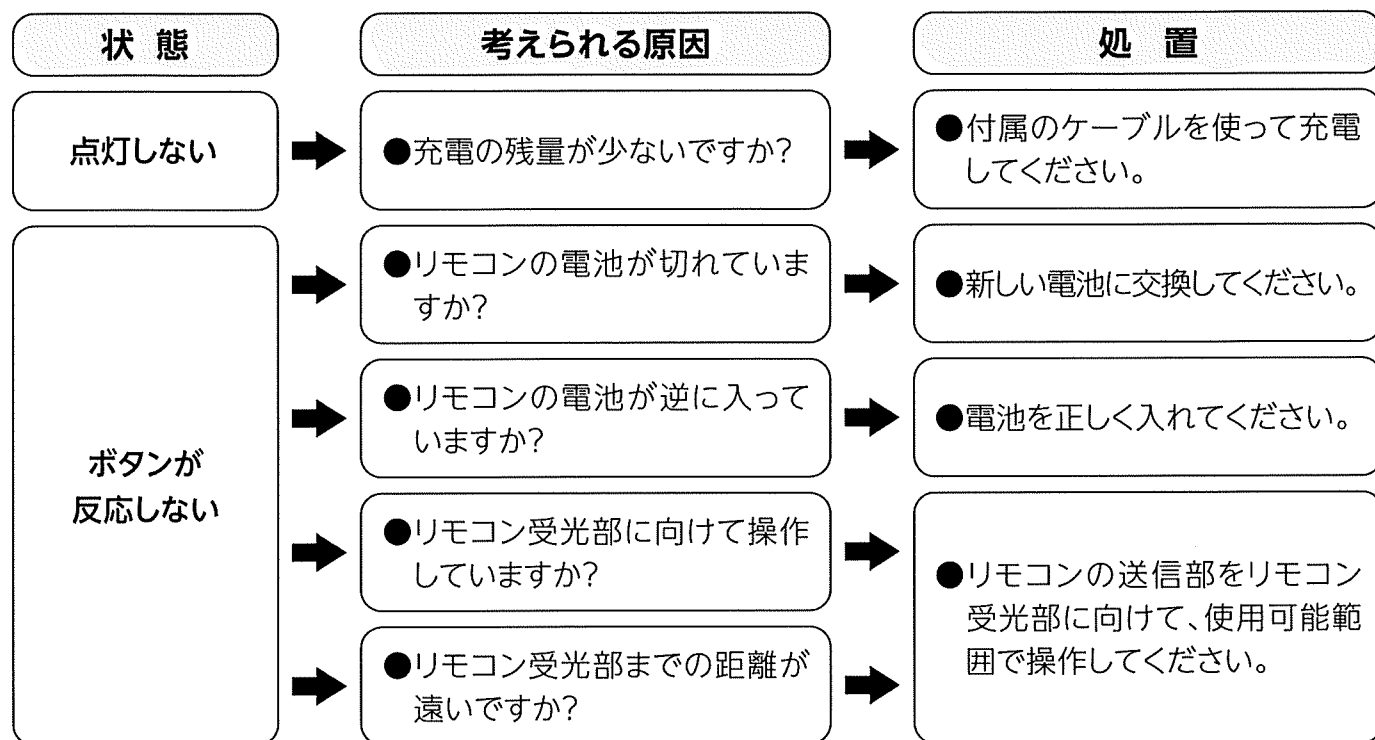
故障かな？と思ったら

●修理を依頼される前に、再度取扱説明書をお読みになり次の項目をチェックしてください。



警告

お客様ご自身で修理、改造することは絶対にしないでください。



製品の仕様

※商品の仕様は予告なく変更することがあります。

品番	LDL-M15	LDL-M20
入力電圧	DC 5V/1A	
電池容量	500mAh	600mAh
充電時間	約2～3時間	
使用時間	約6～8時間	
主要材質	PLA	
ライトカラー	16種類	
光源寿命	約5000時間	
環境温度	5℃～35℃	
ケーブル長さ	約100cm	
本体サイズ	約W15*D15*H15cm	約W20*D20*H20cm
本体重量	約325g	約475g