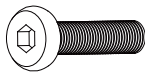
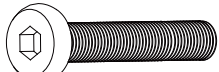
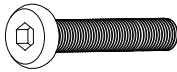


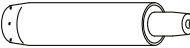
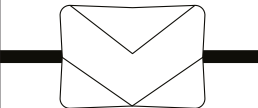
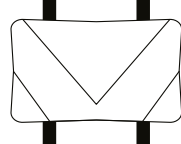
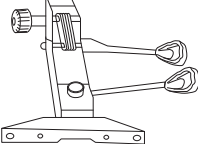
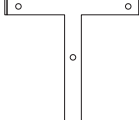
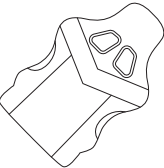






パーツ一覧

①座受金属部ボルト×4 (25mm×6mm) 	②アームレスト部ボルト×4 (35mm×8mm) 	③T字接続金具ボルト×3 (35mm×6mm) 	④キャスター×5 	⑤脚部×1 
⑥ガスシリンダー×1 	⑦ヘッドレスト×1 	⑧ランバーサポート×1 	⑨座受金属部×1 	⑩T字接続金具×1 
⑪背もたれ部×1 	⑫座部×1 	⑬アームレスト(左右)×1 	⑭キャップ×4 	⑮六角レンチ×1 

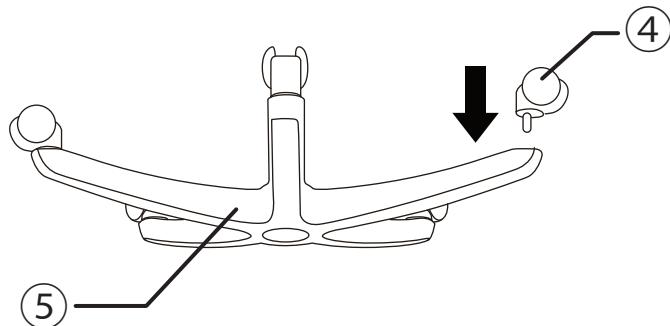
■ 組み立て手順



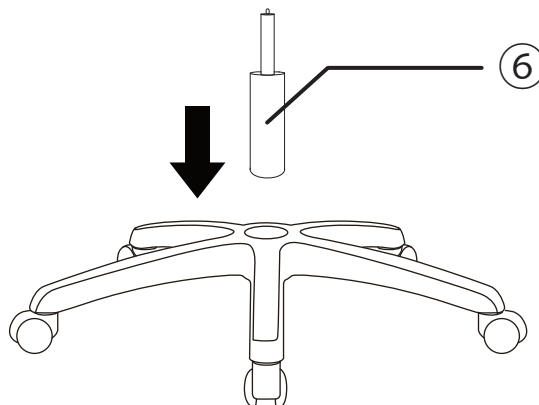
注意

確実な取り付けのため、ボルトはまず手で回してください。
ボルト穴にまっすぐボルトが入ったことを確認した後に、六角レンチでしっかりと締めてください。
無理な力で斜めにねじ込むと、ボルト穴が破損し、ボルトが入らなくなります。
※この場合、製品保証の対象外となりますのでご注意ください。
※ボルトを取り付ける際は、仮締めをした後に増し締めをしてください。

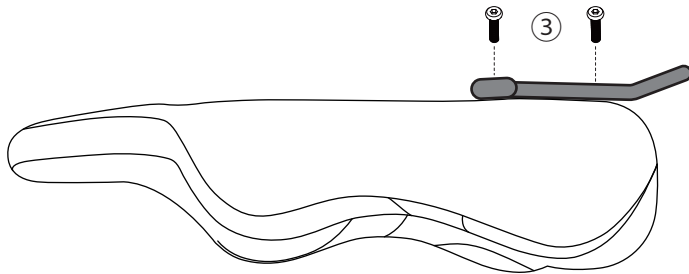
- ① ⑤の脚部に④のキャスターを取りつけてください。キャスターは脱落防止の為、入れづらくなっていますので、指を挟んでけがをしないよう注意しながら、しっかりと奥まで押し込んでください。



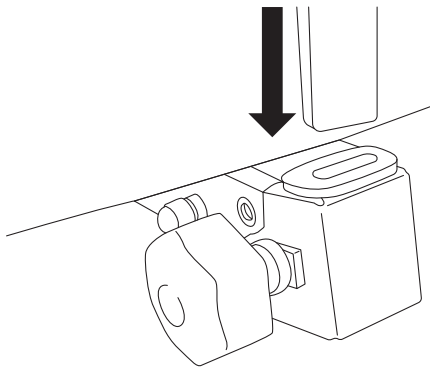
- ② ①でキャスターを取り付けた脚部に、⑥のガスシリンダーを取り付けてください。



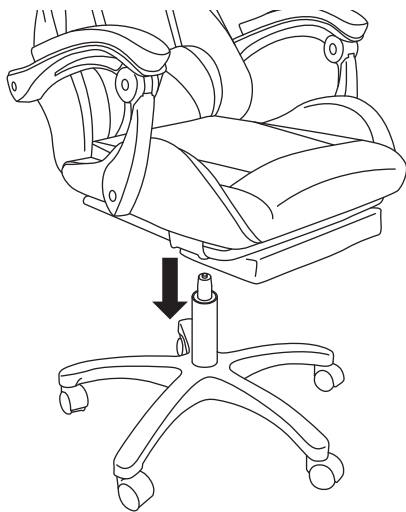
③ ⑪背もたれ部に⑩T字接続金具を取り付けます。T字接続金具は外側に曲がるように取り付けます。ボルトは仮止めし、ボルト穴に挿入されていることを確認してから、しっかりと増し締めしてください。



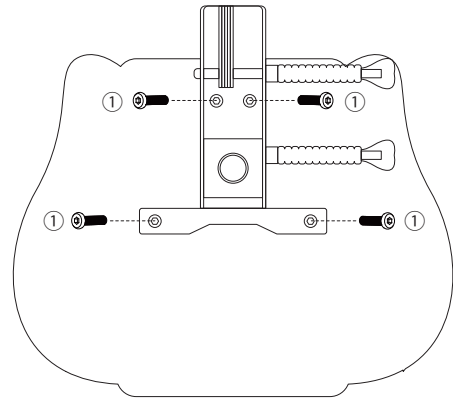
⑤ ③と④を下図の用に差し込み取り付けます。



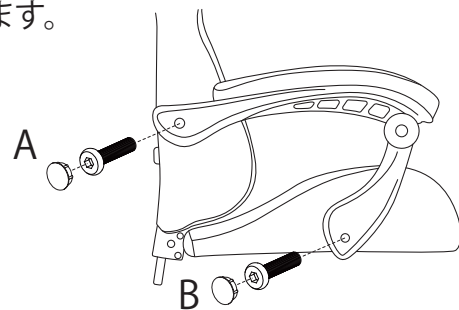
⑦ ②と⑥の座部面を差し込むように取り付けます。



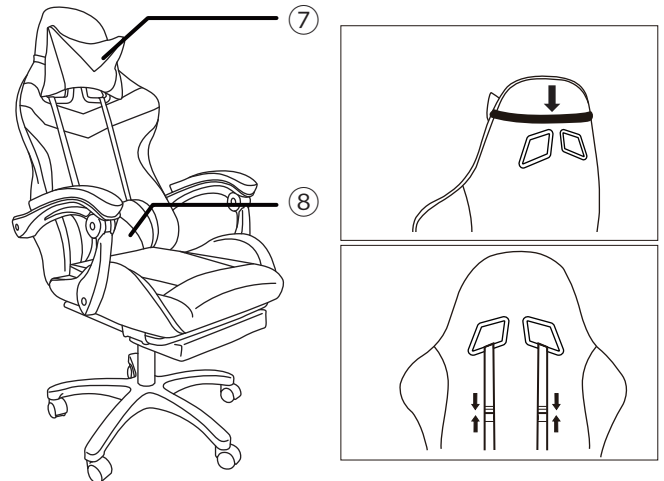
④ ⑫座部に⑨座受金属部を取り付けます。ボルトは仮止めし、ボルト穴に挿入されていることを確認してから、しっかりと増し締めしてください。



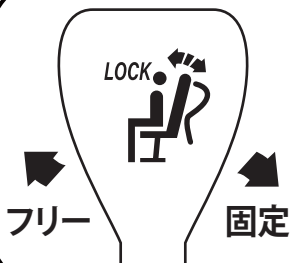
⑥ ⑬アームレストをA、Bの順に左右取り付けます。②ボルトで締め付けた後、⑭キャップを差し込みます。



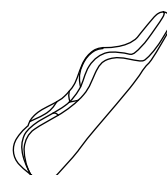
⑧ ⑦ヘッドレスト⑧ランバーサポートをお好みの位置に取り付けます。



リクライニング機能を使うことで「前寄り」「後寄り」を好きな角度で固定できます。



【前寄り】
前傾姿勢でアグレッシブにプレイする、FPS等のようなジャンルにお勧め。



【後寄り】
コントローラーを用い後ろ姿勢でプレイする、RPGのようなジャンルにお勧め。