

注意事項

組立上の注意

- インパクトドライバーは使用しない 製品が破損してけがなどの原因になります。
- 組立時は、安全のため手袋を着用する 素手で取り扱おうとけがをする原因になります。
- 組立時は、乳幼児をそばに近づけない 小さな部品などを誤飲する原因になります。
- 包装資材は、お住まいの地域の自治体のルールに従って廃棄してください。

使用上の警告

- 耐荷重を超えて使用しない 製品が破損してけがなどの原因になります。
- ネジがゆるんだまま使用しない 製品が破損してけがなどの原因になります。
- 定期的に点検する 製品が破損してけがなどの原因になります。
- 異常があるまま使用しない 製品が破損してけがなどの原因になります。
- 分解・改造はしない 製品が破損してけがなどの原因になります。
- 不安定な床面で使用しない 転倒してけがの原因になります。
- 上に乗ったり踏み台として使用しない 転倒してけがの原因になります。

使用上の注意

- 一般家庭用のため、業務用には使用しない 製品が破損してけがなどの原因になります。
- においが気になる場合、換気をよくする 初めのうちは換気をこまめに行ってください。
- マット等を敷いて使用する 床に傷がつく場合があります。
- 直射日光、高温多湿を避ける 製品の劣化や変色の原因になります。
- 殺虫剤や薬品をかけたらない 製品の劣化や変色の原因になります。
- 屋外で使用しない 製品の劣化や変色の原因になります。
- 加熱した鍋、湯沸かし等を直接置かない 製品の劣化や変色の原因になります。

お手入れ方法

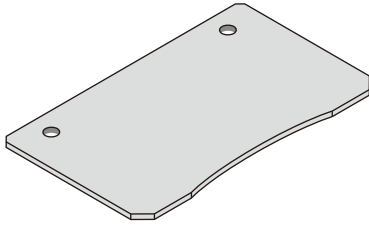
- 著しい汚れは、薄めた中性洗剤を浸した柔らかい布をかたくしぼって汚れを拭き取り、から拭きをする。
- みがき粉、アルカリ洗剤、ベンジン、アルコール、シンナーなどは使用しないでください。
変色の原因になります。
- 化学ぞうきんを使うときは、その注意書きに従ってください。

組立前に・組立のポイント

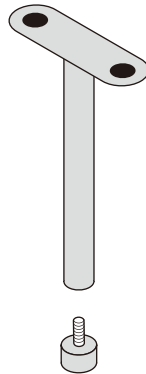
- ボルトなどの部品番号、形状、数などを説明書の部品一覧で確認してください。
- 部品をなくさないようにまとめて、取り出すときに使う分だけ取り出してください。
- 床や壁、商品を傷つけないように、商品の下に厚手の布や梱包用ダンボールなどを敷いてください。
- ネジは最初からきつく締めず 8 割くらいに仮締めし、最後にすべてのネジをしっかり締めてください。

部品一覧

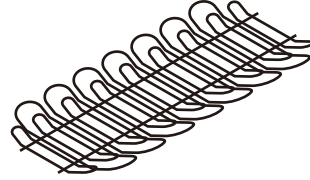
①天板



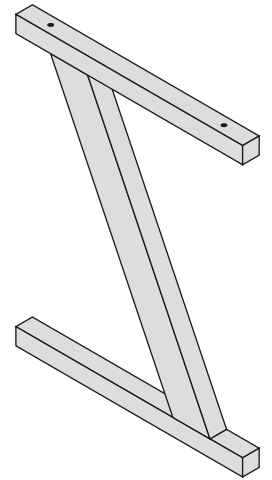
②ケーブルトレイ用
ブラケット ×2



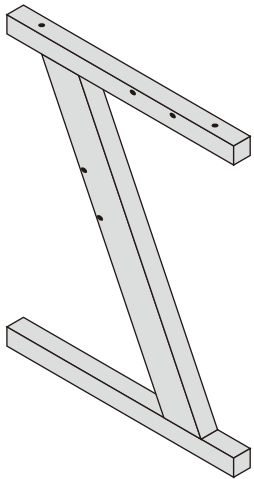
③ケーブルトレイ



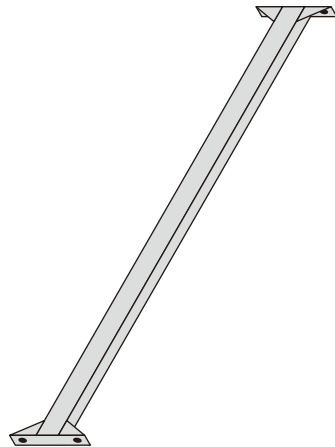
④レッグフレーム
左側



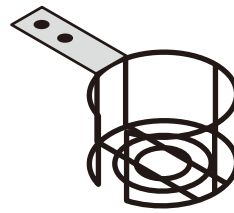
⑤レッグフレーム
右側



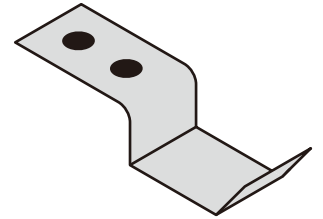
⑥リーン
ホースメント ×2



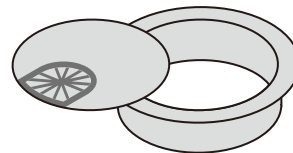
⑦ドリンクホルダー



⑧ヘッドフォン
フック



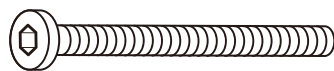
⑨配線孔キャップ ×2



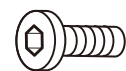
①ネジ
(M3×10mm) ×4



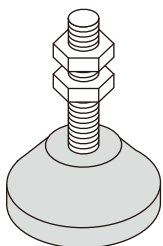
②ボルト (長)
(M6×50mm) ×4



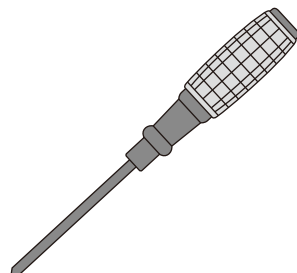
③ボルト (短)
(M6×16mm) ×10



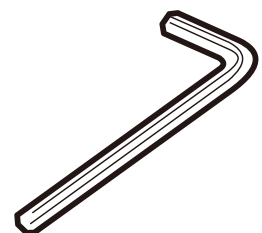
④アジャスター ×4



プラスドライバー

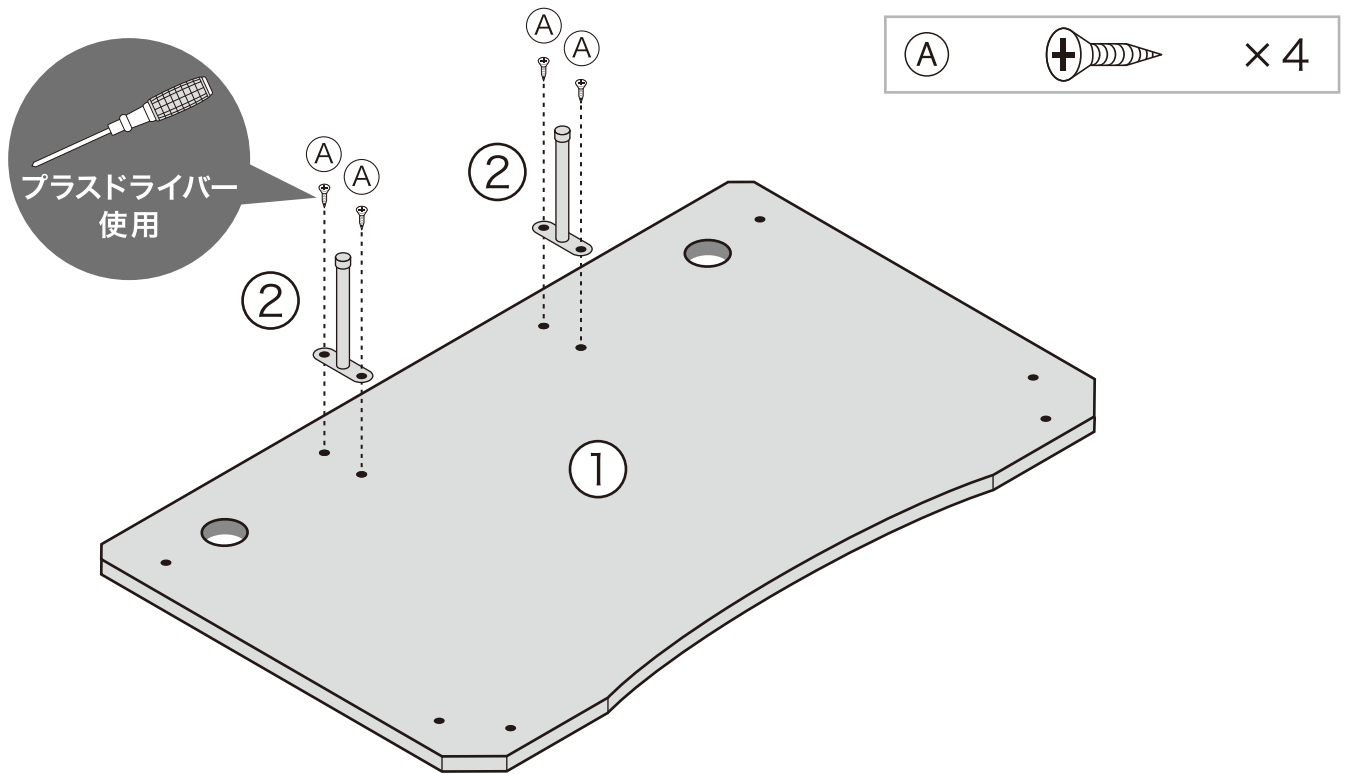


六角レンチ

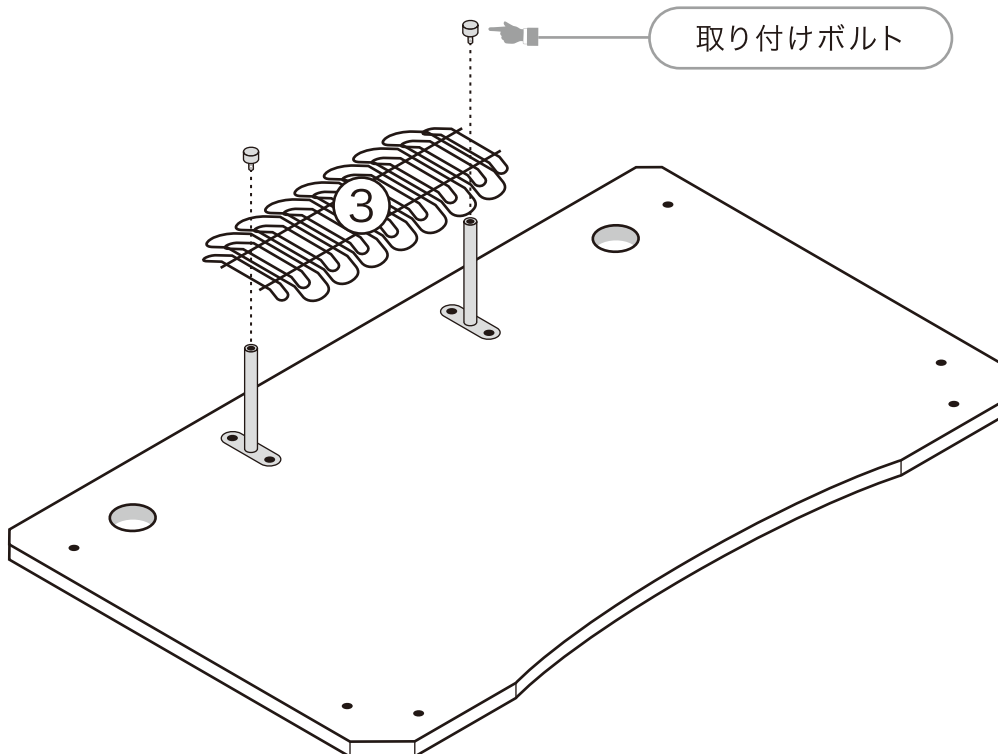


組立方法

- 1** ①天板の裏面を上に向けます。②ケーブルトレイ用ブラケットの穴を天板の穴にあわせて、プラスドライバーを使用しⒶネジで仮締めします。



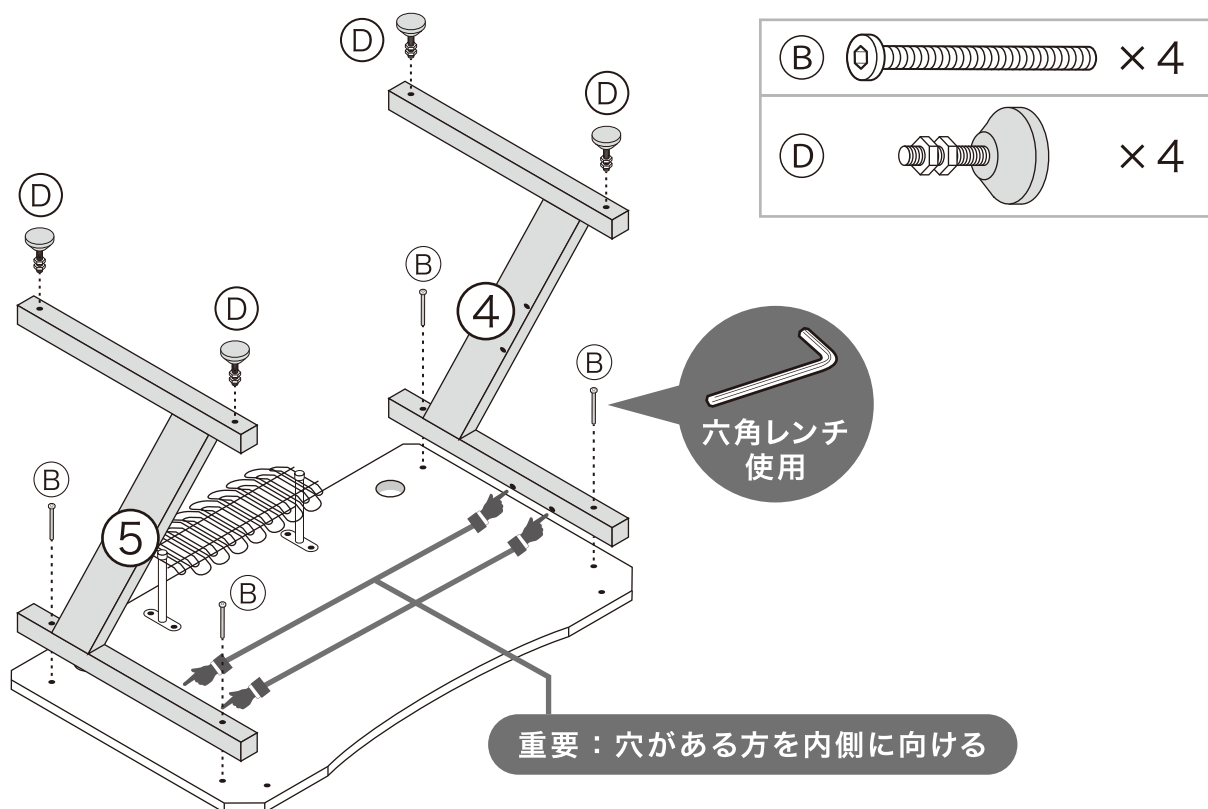
- 2** ①で取り付けした②ケーブルトレイ用ブラケットの先端に付いている取り付けボルトを取り外し、③ケーブルトレイを図のように配置して、取り付けボルトで締め付けます。



3

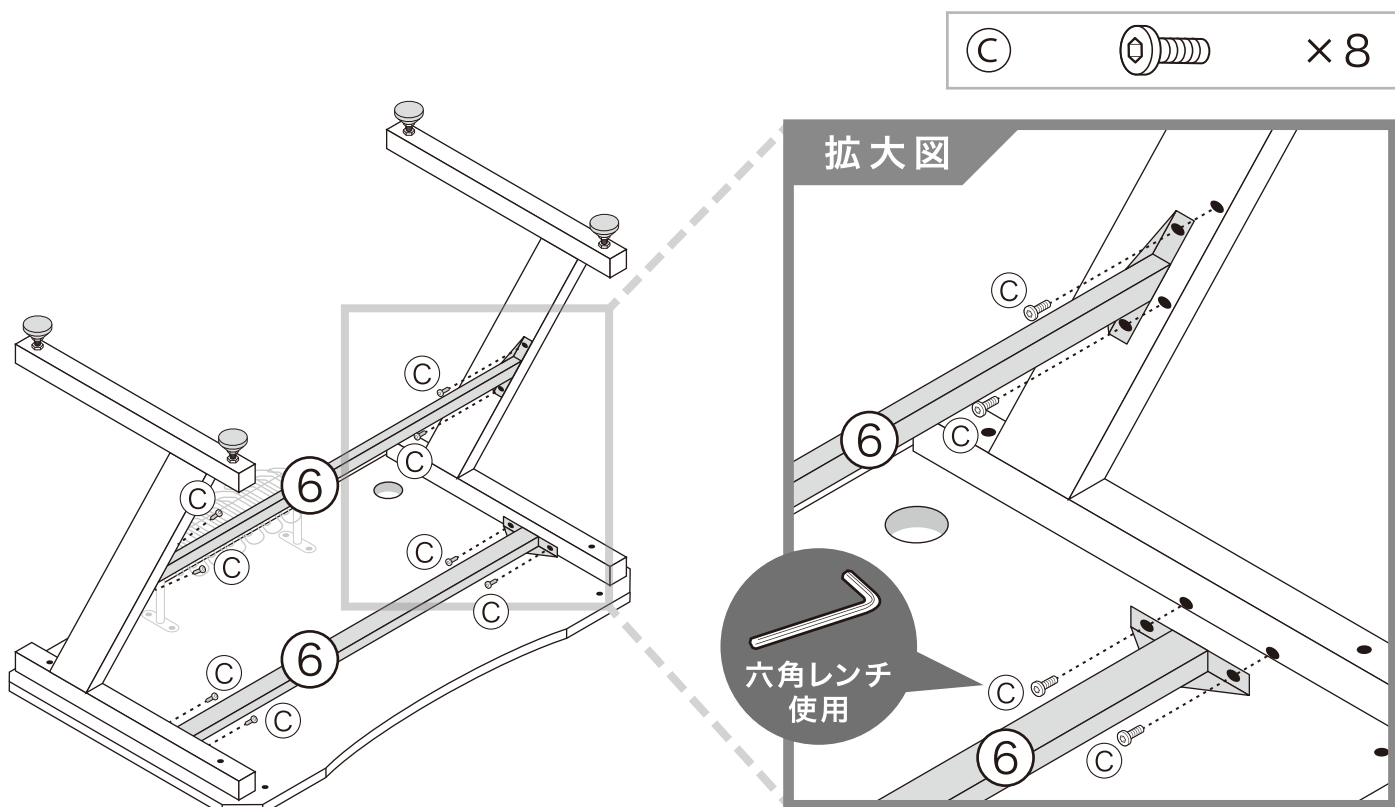
六角レンチを使用し、④⑤レッグフレームを穴のある方を内側にして、天板の穴に合わせて、六角レンチを使用し、図のように③ボルト(長)で仮締めします。

レッグフレームの底面の穴に④アジャスターを取り付けます。

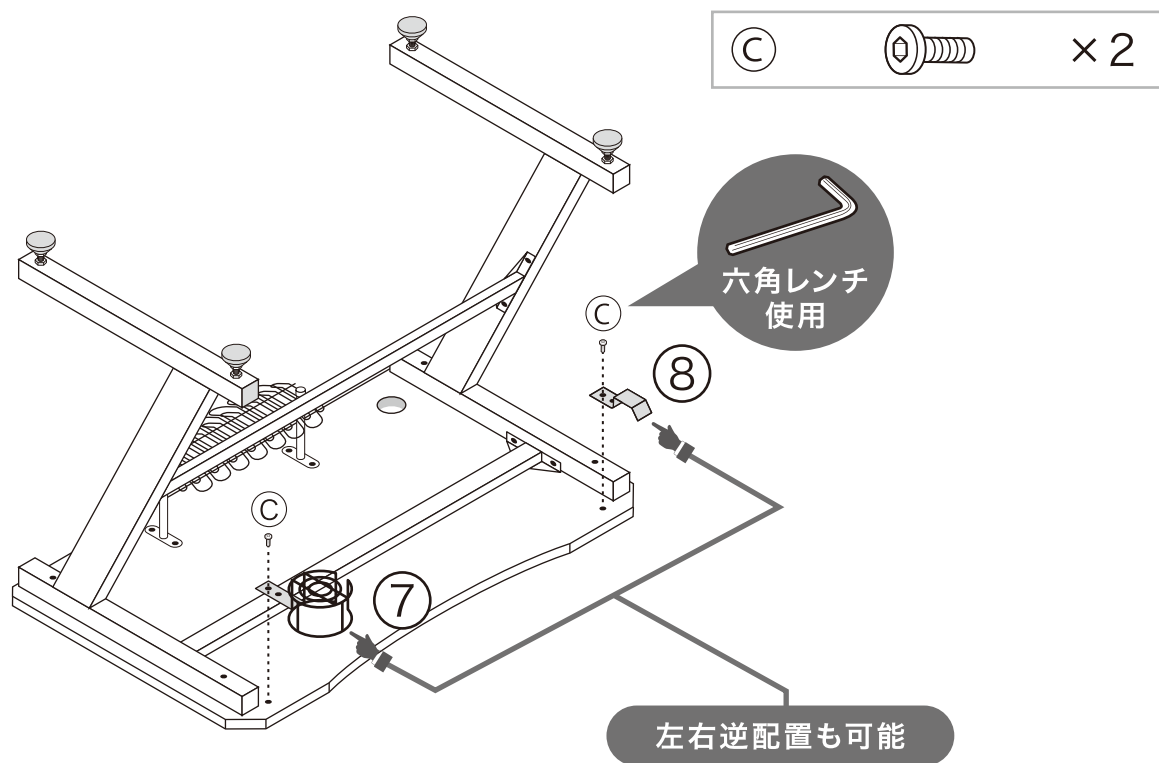


4

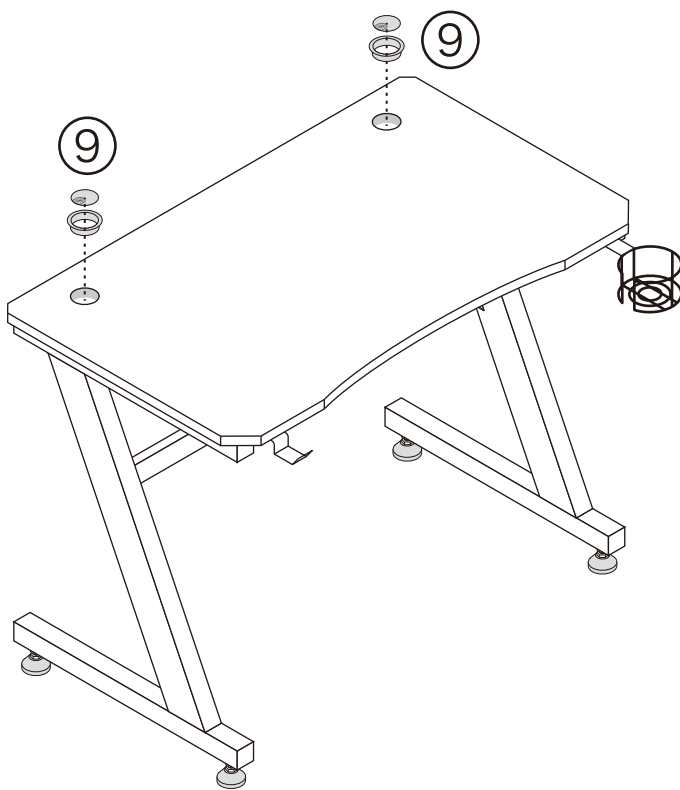
⑥リーンホースメントをレッグフレームの穴に合わせて、六角レンチを使用し、図のように③ボルト(短)で仮締めします。



- 5** ⑦ドリンクホルダーと⑧ヘッドフォンフックを、六角レンチを使用し
 ③ボルト(短)で図のように仮締めします。
 デスクを起こす前に全てのネジ・ボルトをしっかり締めます。



- 6** デスクを起こして、
 ⑨配線孔キャップを天板の穴に差し込み、組み立て終了です。



家庭用品品質表示法に基づく表示

外形寸法 : 幅 1000 × 奥行 600 × 高さ 750mm
 甲板の表面材 : 合成樹脂化粧繊維板 (PVC)
 表面加工 : ポリエステル塗装

取扱い上の注意

- ・直射日光又は熱を避けてください。
- ・加熱した鍋、湯沸かし等を直接置かないでください。
- ・組立説明書を良くお読みの上、正しく組み立ててください。

表示者

有限会社 ウェイウェイ貿易
 福岡県福岡市中央区舞鶴 1-1-8 孔ホーリーランド天神