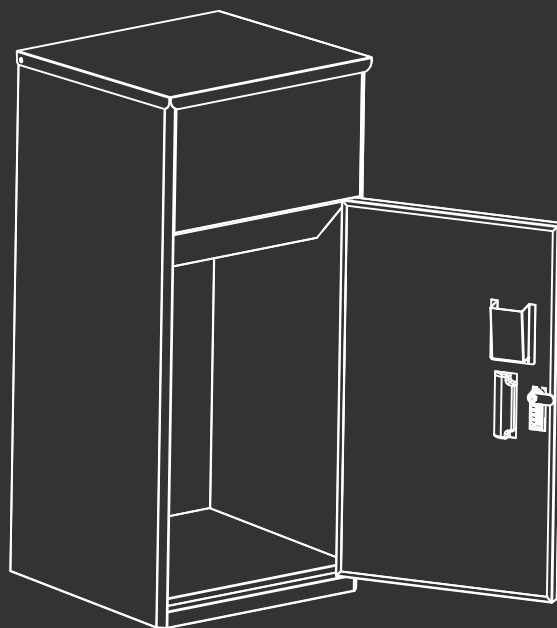




宅配ボックス

取扱・組立説明書

WF280264



■この度はお買い上げいただき、誠にありがとうございます。
取扱説明書をよくお読みのうえ、正しくお使いください。
なお、お読みになった後も、お使いになる方がいつでも
ご利用できる所に大切に保管してください。



警告 必ずお守りください

人への被害、財産の損害を防止するため、必ずお守りいただくことを説明しています。

- 分解、改造及び仕様変更はしないでください。事故、故障の原因となります。
- 動く部品へ手や指等を差し込まないでください。挟まれてケガをすることがあります。
- 扉を開けっぱなしにしないでください。扉を開けたままにすると、歩行者が扉に当たって危険です。

荷物を取り出した後は必ず扉を閉めてください。

- 衝突注意！ 頭や体をぶつけてケガをしないように注意してください。
- ボックス内に入って遊ばないよう、お子様には特に注意してください。

ボックス内に閉じ込められる恐れがあります。

！安全上のご注意 必ずお守りください

人への被害、財産の損害を防止するため、必ずお守りいただくことを説明しています。

- ボックスに登ったり扉にぶら下がったりしないよう、お子様には特に注意してください。転倒してケガをする恐れがあります。
- 本体に重い物を乗せたり、寄りかかったりしないでください。故障の原因となります。
- 異常を感じた場合はすみやかに使用を中止してください。

例：異音がする/ガタつきがある/動きがおかしい、動かない/部品の損傷、故障がある/腐食などにより機能、性能が低下している/そのほか

使用上のご注意

- 貴重品、重要書類、危険物、生ものなどの保管はしないでください。本製品は一般配達物の受け箱として設計されていますが、貴重品類の受け取りや保管には適しておりません。意図的な盗難やいたずらには対応できません。また、風雨や諸条件によって雨水などが侵入することがありますので、ご注意ください。
- 本製品は防滴仕様ですが、完全に防水ではありませんので、雨の場合は早めに荷物を取り出してください。
- 扉は手を添えてゆっくり開閉してください。あまり強く乱暴に閉めると、音が隣家に響き迷惑になります。また、故障の原因にもなります。
- 扉を無理に開けないでください。扉を勢いよく開ける等、無理に開けると変形したり、施錠が出来なくなる恐れがあります。
- 故意、悪意、いたずらに対する防御機能はありません。
- 配達される業者様等の故意、過失、使用上の誤りによる荷物の盗難、紛失については責任を負いかねますのでご了承ください。
- 生鮮食料品、貴重品、現金などは受け取れません。
- 長時間雨ざらしにしたり、日光に当て続けると、変色・錆の原因となります。
- 台風等の悪天候の場合には、室内の安全な場所へ移動させてください。
- 火気を使わずにください。火災・故障の原因になります。
- 衝撃禁止！強い衝撃を加えないでください。故障の原因になります。
- 印鑑はお客様にてご用意ください。ボックス内に印鑑のご用意がない場合、受領印を押せないため配達が出来ません。
- 印鑑の紛失・盗難に関しては一切の責任を負いかねます。予めご了承ください。
- 設定したパスワードは他人に知られないように管理し、絶対に忘れないようにしてください。
- 宅配ボックスおよびボックス内の宅配物の盗難や品質劣化につきましては、一切の責任を負いかねます。予めご了承ください。

受取りの範囲

■受取りできる最大サイズ

・上部から受取りできる最大サイズ 【単位：mm】

※上部に防犯プレートがあるため、荷物の長さとお幅に上限があります。

■長さの上限は400mm、

その場合、幅は350MMを超えると受取りできないこともあります。

■幅の上限は150mm、

その場合、長さは300MMを超えると受取りできないこともあります。

■受取りできないもの

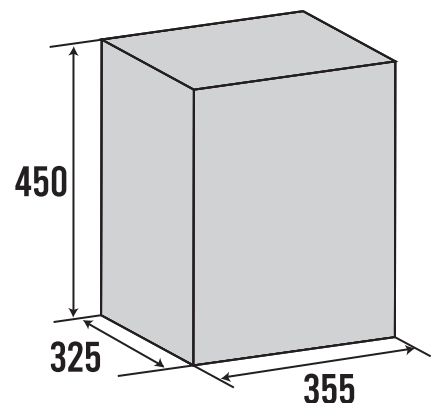
- ・生鮮食料品
- ・生花・現金・貴重品など

・下部から受取りできる最大サイズ

【単位：mm】

※宅配ボックスの下部からの配達は一業者（一回）受取用です。

355×450×325mm



！ お願い

確実に宅配ボックスをお使いいただけるために、
配達の業者様へ宅配ボックスの使用のご指示をお願いいたします。

- ・最寄の配達の業者様へ連絡していただき、不在時の宅配ボックスの使用をお伝えください。
- ・不在配達表が入っていた場合、荷物配達の日時のご指示とともに、次回より不在時の宅配ボックスの使用をお伝えください。
- ・施錠されていたままでは、下部から宅配物を預け入れできませんので、必ず鍵を開けた状態で設置してください。
- ・あらゆる場面を想定して宅配ボックスを正しく設置していたとしても、宅配業者が預け入れしていただけない場合があります。その際は、誠に申し訳ありませんが、宅配業者へご連絡、ご確認ください。
- ・宅配物が宅配ボックスに入らない大きさの荷物である場合は、宅配業者が預け入れしないこともございます。
- ・荷物の中身を確認して正しいかどうか確かめてください。

使用方法

宅配業者様向けご案内シート：

宅配業者様向けご案内シート：宅配ボックスの上部か側面にしっかり貼ってください。

印鑑の取り付け：

印鑑はお客様でご用意ください。ご用意の印鑑を宅配ボックスの上部と下部の印鑑収納に入れておいてください。

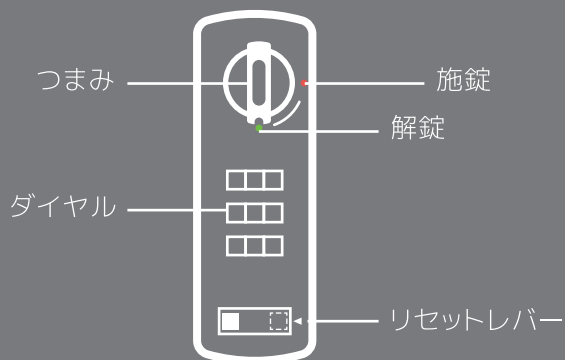
荷物の取り出し方：

ダイヤルをご自身で設定した番号にあわせて、回転つまみを時計回りで開くに合わせると解除できます。

※一日一回は荷物の確認及び取り出しをしてください。

※荷物を取り出したら、ボックスの扉を確実に閉めてください。

ダイヤル錠の名称と機能



施錠と解錠：

つまみの白い点をレッドの所に回すと施錠します。
ダイヤルをご自身で設定した番号にあわせて、
つまみの白い点をグリーンの所に回すと解錠します。

ダイヤル：

暗証番号を設定します。

リセットレバー：

暗証番号の設定・変更時は右にスライドさせます。

暗証番号の設定方法

1. 最初に下記の2項目が下図のようになっている事を確認してください。
 - ・ダイヤルが「0-0-0」になっている。※出荷時の暗証番号は『0-0-0』に設定されています。
 - ・つまみの白い点はグリーンの所になっている。
2. リセットレバーを右にスライドさせます。
3. ダイヤルを回して暗証番号を設定します。
 - ※暗証番号は必ず「0-0-0」以外の番号に設定してください。
4. リセットレバーを左に戻し、完了です。
 - ※設定したパスワードは他人に知られないように管理し、絶対に忘れないようにしてください。
 - 万が一暗証番号を忘れた時は弊社のカスタマーサービスまでご連絡ください。

設置方法

宅配ボックスの後面のワイヤー取付リングにワイヤー（自分でご用意）を通し、反対側を玄関のドアノブや柱等に通して、先端の輪を南京錠（自分でご用意）等で施錠します。

※印鑑の紛失・盗難に関しては一切の責任を負いかねます。予めご了承ください。

※ダイヤル錠を任意の数字に変更しない場合、暗証番号を他人に知られる可能性があります。使用時には、ダイヤルがご自身で設定した番号以外の番号で、解錠されている状態を確認してください。

お手入れおよび点検

- ・乾いた布、またはかたくしぼったぬれ雑巾で汚れをふき取ってください。
- ・水洗いはしないでください。
- ・シンナー、ベンジン、アルコールなど化学薬品を使用すると表面が侵されたり、外装ムラになることがありますので絶対に使用しないでください。また、スプレー式の殺虫剤、芳香剤、消臭剤などもかからないよう注意してください。